

# NÁVOD NA OBSLUHU Soustruh na kov MODEL: ED 1000N



Vzorové vyobrazení

## HOLZMANN-MASCHINEN

Schörghuber GmbH

Marktplatz 4

A-4170 Haslach a.d.M.

Tel.: +43/7289/71562-0

Fax.: +43/7289/71562-4

[www.holzmann-maschinen.at](http://www.holzmann-maschinen.at)

[info@holzmann-maschinen.at](mailto:info@holzmann-maschinen.at)

AUSTRIA

**Uchovejte tento návod na obsluhu pro případné budoucí dotazy.**

**Pozor: Přečtěte se pečlivě tento návod na obsluhu před prvním uvedením zařízení do provozu.**

Obsah tohoto návodu na obsluhu je vlastnictvím firmy HOLZMANN-MASCHINEN Klaus Schörghuber GmbH. Není dovoleno tento návod ani jeho jednotlivé části kopírovat bez předchozího písemného souhlasu firmy HOLZMANN-MASCHINEN.

1	Bezpečnostní pokyny .....	3
2	Všeobecný popis a rozsah použití .....	4
3	Technická specifikace .....	4
4	Příslušenství .....	5
5	Speciální příslušenství .....	5
6	Transport stroje .....	5
7	Montáž soustruhu .....	6
7.1	VYBALENÍ .....	6
7.2	OCHRANNÝ PAPÍR PROTI KOROZI .....	6
7.3	MONTÁŽ STROJE NA PODSTAVEC .....	7
7.4	UPEVNĚNÍ K PODLAZE .....	7
7.5	KONÍK .....	8
7.6	OCHRANA PROTI ODSTRÍKJÍCÍM NEČISTOTÁM .....	8
7.7	SPOJOVACÍ PLECH SKŘÍŇKY .....	8
8	Elektrické připojení stroje .....	9
9	Mazání .....	9
9.1	KONTROLA OLEJE VE VŘETENÍKU .....	10
9.1.1	<i>Kontrola hladiny oleje</i> .....	10
9.1.2	<i>Výměna oleje</i> .....	10
9.2	KONTROLA OLEJE V PŘEVODOVCE POSUNU .....	10
9.2.1	<i>Kontrola a výměna oleje převodovky posunu</i> .....	10
9.3	KONTROLA OLEJE SUPORTOVÉ SKŘÍŇE .....	11
9.3.1	<i>Kontrola a výměna oleje suportové skříňe</i> .....	11
9.4	DALŠÍ MAZACÍ MÍSTA SOUSTRUHU .....	11
9.5	MAZÁNÍ PŘED PRVNÍM UVEDENÍM DO PROVOZU .....	12
10	První uvedení do provozu .....	12
11	Výměna kola v převodovce .....	13
12	Plán zapojení .....	15
13	Náhradní díly .....	16
13.1	LOŽE STROJE .....	16
13.2	VŘETENÍK .....	22
13.3	PŘEVODOVÁ SKŘÍŇ .....	29
13.4	UZAMYKATELNÁ SKŘÍŇ .....	35
13.5	VRCHNÍ SÁNĚ A SADA DRŽÁKŮ .....	40
13.6	PŘÍČNÉ SÁNĚ A SEDLO .....	44
13.7	KONÍK .....	46
13.8	POHYBLIVÁ LUNETA .....	49
13.1	LUNETA .....	50

## 1 Bezpečnostní pokyny

1. Dodržujte bezpečnostní pokyny z důvodu předcházení úrazům.
2. Před uvedením zařízení do provozu se přesvědčte, že napětí a frekvence uvedené na štítku odpovídají Vašemu zdroji elektrické energie.
3. Zástrčka musí být řádně připojena ke zdroji elektrického proudu.
4. Používejte pouze bezvadná vedení elektrického proudu. Netahejte za elektrický kabel. Kabel nesmí být vystaven teplu, vlhkosti nebo mastným plochám. Zároveň nesmí přijít do kontaktu s ostrými nebo špičatými předměty.
5. Zařízení musí stát na rovné ploše/podlaze.
6. Při problémech odpojte zařízení ze sítě a zkontrolujte nebo proveďte opravu.
7. Při provozu stroje zajistěte pracoviště proti nepovolaným osobám.
8. Pracoviště udržujte v čistotě. Zařízení nepoužívejte na mokřích nebo hořlavých místech, ani na místech, která jsou nedostatečně osvětlena.
9. Děti a jiné nepovolané osoby se musí zdržovat v odpovídající bezpečné vzdálenosti od zařízení.
10. Při práci dávejte pozor.
11. Nepřetěžujte zařízení překračováním jeho výkonnostní kapacity, jinak by mohlo dojít k jeho poškození.
12. Nenoste volné oblečení, rukavice, opasky nebo šperky apod., jinak může dojít k jejich namotání na pohyblivé části zařízení. Obuv s protiskluzovou podrážkou je nezbytná. Noste takovou pokrývku hlavy, aby byly Vaše vlasy zcela zakryty a chráněny. Dlouhé rukávy si vyhrňte vždy nad lokty.
13. Nikdy neobsluhujte zařízení při únavě nebo po požití alkoholu či drog.
14. Pokud berete léky, obraťte se ohledně schválení výkonu práce na svého lékaře.
15. Zařízení může stát pouze na rovné ploše.
16. Vykonávejte pravidlenou údržbu zařízení a udržujte nářadí ostré a čisté.
17. Před zapojením do sítě se ujistěte, že vypínač je v poloze VYPNUTO, aby se tak předešlo nežádoucímu spuštění zařízení.
18. Používejte pouze taková doplňková zařízení a výrobky, které jsou schválené nebo doporučené naší společností.
19. V blízkosti zařízení nebo přímo na něm nenechávejte žádné předměty, aby nemohlo dojít k úrazu.
20. Poškozené díly okamžitě nechte opravit nebo vyměnit za nové originální komponenty.
21. Nikdy neodklízejte hobliny v blízkosti zařízení nebo přímo na něm rukou. Použijte koště příp. hák na hobliny.
22. Nikdy nenechávejte zařízení bez dozoru a neopouštějte ho, dokud se všechny jeho rotující části zcela nezastaví. Zástrčku vytáhněte ze sítě.

Při práci se zařízením mohou nastat nebezpečné situace a rizika, která nejsou popsána ve výše uvedených bezpečnostních pokynech. Proto je vždy nutné být při práci obezřetný. Zároveň může dojít k riziku úrazu u zaškolené obsluhy, která již používá zařízení rutinně a na práci se dostatečně nesoustředí.

## 2 Všeobecný popis a rozsah použití

Tento soustruh je zkonstruován primárně pro použití na podélné a ploché soustružení. Maximální průměr soustruhu je 310 mm a maximální délka obrobku nesmí přesáhnout 914 mm. Díky dutému vřetení s vrtáním 38 mm mohou být v soustruhu upnuty delší a slabší obrobky. Použitím vodícího šroubu mohou být také řezány metrické i palcové závity. Pomocí koníku a vhodného nastavení může být prováděno vrtání.

Stroj je obecně určen pro univerzální použití. Převážně se jedná o použití v:

Domácích dílnách  
Výrobních provozech  
Modelářství  
Řemeslných dílnách  
Učilištích apod.

## 3 Technická specifikace

Délka hrotu:	1000mm
Výška hrotu:	166mm
Max. točný průměr:	320mm
Max. točný průměr nad můstkem:	450mm
Max. točný průměr nad suportem:	178mm
Vrtání vřetene:	38mm
Kónus vřetene:	MK5
Otvor koníku:	32mm
Kónus koníku:	MK3
Max. ustavení koníku:	100mm
Otáčky vřetene:	70-2000ot./min
Počet rychlostí:	18
Závity metrické/ 26 stupňů	0,4-7mm
Závity palcové/ 34 stupňů	4-60TPI
Rychlost podélného posuvu:	0,0527-1,2912mm/U
Rychlost příčného posuvu:	0,014-0,3448mm/U
Max. úhel nastavení držáku nástroje:	±45°
Max. posuv vrchních sání - příčný:	150mm
Max. posuv vrchních sání - podélný:	76mm
Rozměr balení:	1870x720x1400mm
Váha netto:	530kg
Váha brutto:	620kg
Hladina hluku - volnoběh:	74dB(A)
Motor:	380V/50HZ/3fáze
Výkon:	1100W
Rychlost otáček motoru (Výstup):	1440ot./min



## 4 Příslušenství

Dodávka tohoto stroje zahrnuje následující komponenty:

- 3-čelistvé sklíčidlo s výměnnou čelistí 160 mm
- Sklíčidlo čelní desky
- Ochrana sklíčidla
- Spodek stoje
- Kryt proti odstříkujícím nečistotám
- Stacionární luneta
- Pohyblivá luneta
- Vana na špony
- 4-stranný ocelový držák
- Sada kol převodovky
- Pevné hroty MK3
- Indikátor závitů
- Kryt vřetene
- Obslužné nástroje

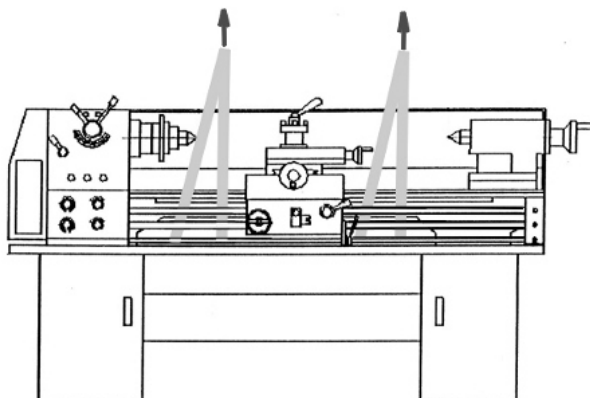
## 5 Speciální příslušenství

Rádi Vám poskytneme informace k příslušenství. Používejte vždy pouze originální příslušenství značky Holzmann, které zaručuje optimální pracovní výsledky a vysokou kvalitu. Dotazy Vám zodpoví příslušné obchodní zastoupení firmy HOLZMANN.

## 6 Transport stroje

Pro transport stroje případně pro jeho usazení na spodní část při uvedení do provozu je určen stěhovací pás o dostatečné nosnosti. Prostrčte pás skrze vnitřní oka lože a opatrně pomocí jeřábu nebo jiného stěhovacího zařízení stroj přesuňte na požadované místo.

Přesvědčte se, že jsou stěhovací zařízení (jeřáb, vysokozdvihový vozík, stěhovací pás atd.) v bezvadném stavu. Ujistěte se také, že místo pro ustavení stroje má dostatečnou nosnost, zejména při instalaci v patře na stropní konstrukci.



## 7 Montáž soustruhu

Stroj je dodán prakticky ve dvou hlavních částech:

- Stroj
- Podstavec

a následující položky

- Ochrana proti odšťikujícím nečistotám (emulzím)
- Koník
- Spojovací plech podstavce
- Příslušenství

### 7.1 Vybalení

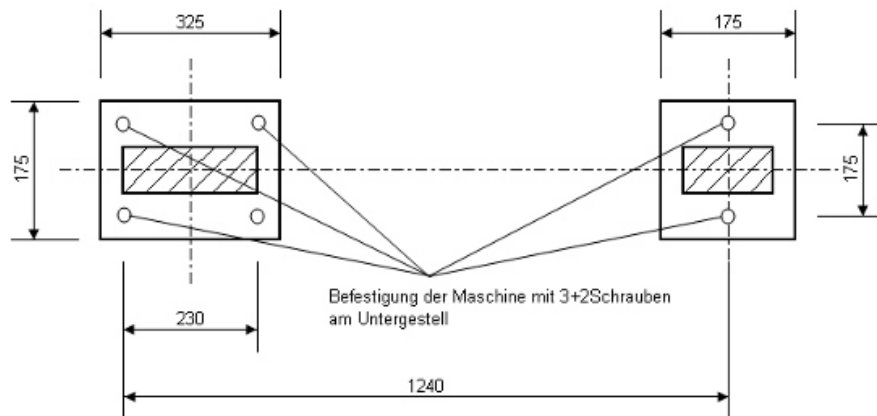
Vybalte stroj a podstavec z obalu.

### 7.2 Ochranný papír proti korozi

Odstraňte ochranný papír z kovových ploch a antikorozi ochranu.

### 7.3 Montáž stroje na podstavec

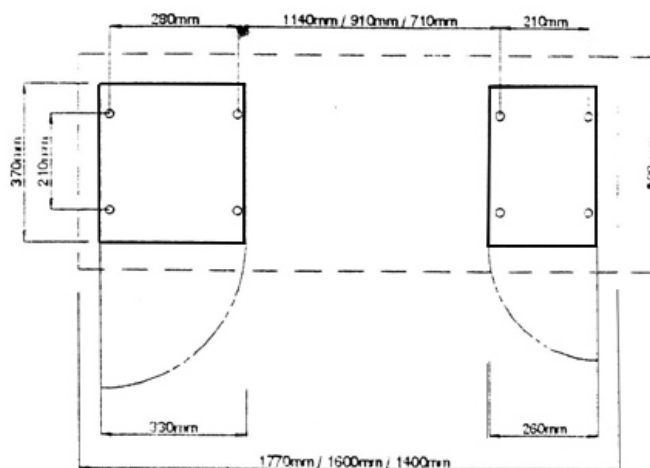
Přemístěte stroj opatrně na podstavec podle popisu v kapitole 6. Fixovací body jsou vyobrazeny níže.



Pevně přišroubujte stroj pomocí dodaných šroubů na podstavec. Pro zajištění přesnosti opracování je důležité správné upevnění stroje.

### 7.4 Upevnění k podlaze

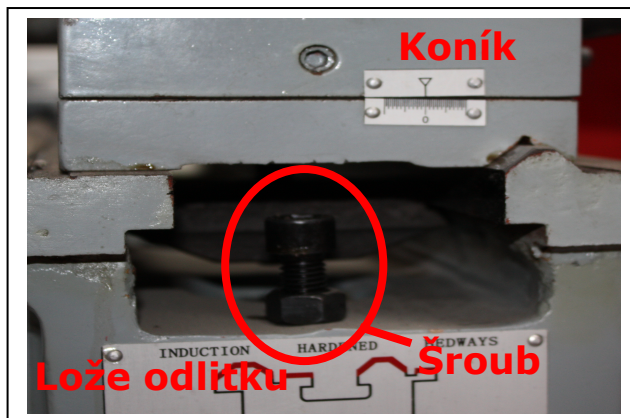
Podle Vaší volby je možné upevnit stroj také na základ. Nutné upevňovací přípravky však nejsou součástí dodávky stroje. Pro přípravu otvorů do základu použijte následující náčrtek. Doporučuje se přesto aktuální odstupy mezi otvory ještě přeměřit, neboť nemůže být brán zřetel na možné tolerance vyhotovení otvorů.



Zároveň se doporučuje vložit mezi základ stroje a vlastní stroj izolační (tlumící) materiál proti hluku a vibracím.

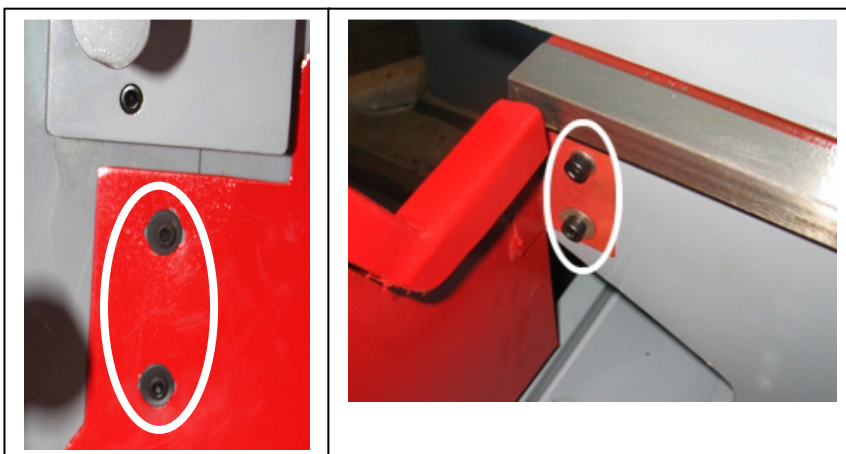
### 7.5 Koník

Navlékněte koníka na lože stroje a přišroubujte dorazový šroub do lože odlitku tak, aby se zabránilo nežádoucímu vysunutí koníka.



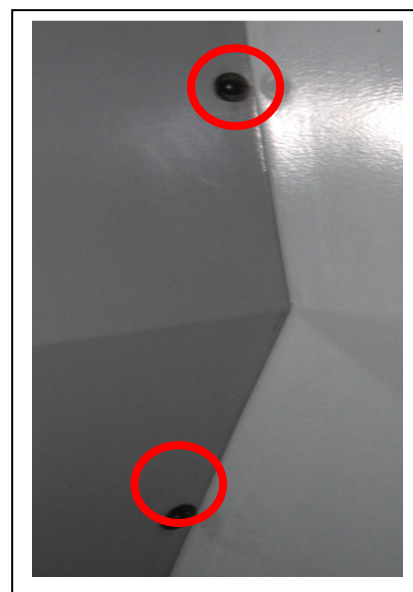
### 7.6 Ochrana proti odstříkujícím nečistotám

Ochranný plech proti odstříkujícím nečistotám se upevňuje na stroj pomocí 4 ks šroubů. Správná pozice šroubů je patrná na dvou níže uvedených vyobrazeních.



### 7.7 Spojovací plech skříňky

Plech mezi skříněmi se upevní pomocí 4 malých šroubů. Obrázek znázorňuje pozici šroubu na jedné straně. Na druhé straně jsou šrouby uspořádány shodně.



## 8 Elektrické připojení stroje

**VÝSTRAHA:** Elektrická přípojka musí být připravena kvalifikovaným elektrikářem.

K připojení použijte zapojovací plán na str. **15**.

Ihned po zapojení zkontrolujte správný směr otáčení stroje. To lze zkontrolovat krátkým stiskem vypínače (tipováním), kdy se otočné sklíčidlo uvede krátce do provozu. Pokud se sklíčidlo vytáčí z koníku proti směru pohybu hodinových ručiček, je zapojení v pořádku. V opačném případě musí být přepojeny póly a znovu provedena kontrola směru otáčení soustruhu.

Ujistěte se, že fáze (L1, L2 a L3) mají správný kontakt.

V případě nevhodného zapojení fází dochází ke ztrátě záruky.

## 9 Mazání

Pro zajištění dlouhé životnosti a přesnosti výkonu Vašeho stroje je nutné dodržovat příslušný mazací plán.

Před každým použitím zkontrolujte stav oleje  
vřeteníku (Typ mazacího oleje: FINA GLP nebo obdobný),  
převodovky a (Typ mazacího oleje: GLP 68)  
supportové skříně (Typ mazacího oleje: GLP 68)

Olej vyměňte po prvních 150 hodinách provozu nebo nejpozději po 3 měsících. Následně musíte olej měnit jednou za rok. Stav hladiny oleje musíte kontrolovat před každým uvedením do provozu a případně doplnit. Starý olej likvidujte v souladu s ochranou životního prostředí.

Při výměně oleje musí být stroj odpojen ze sítě.

## 9.1 Kontrola oleje ve vřeteníku

### 9.1.1 Kontrola hladiny oleje

Pozice olejoznaku pro vřeteník je znázorněna na obrázku „D“ v uvedené sérii vyobrazení. Obecně platí: Pokud je hladina oleje na olejoznaku uprostřed, je stav oleje dostačující. Střed olejoznaku je označen bodem. Pokud je hladina oleje pod středem olejoznaku, musí být olej doplněn. Otvor pro doplnění oleje je vyobrazen na pozici „G“.

### 9.1.2 Výměna oleje

Otevřete krytku vřeteníku odšroubováním obou koleček. Pozice označená písmenem „A“ znázorňuje šroub pro vypuštění oleje. Po povolení tohoto šroubu může být vypuštěno cca 5 litrů oleje do nádoby k tomuto úkonu určené.

## 9.2 Kontrola oleje v převodovce posunu

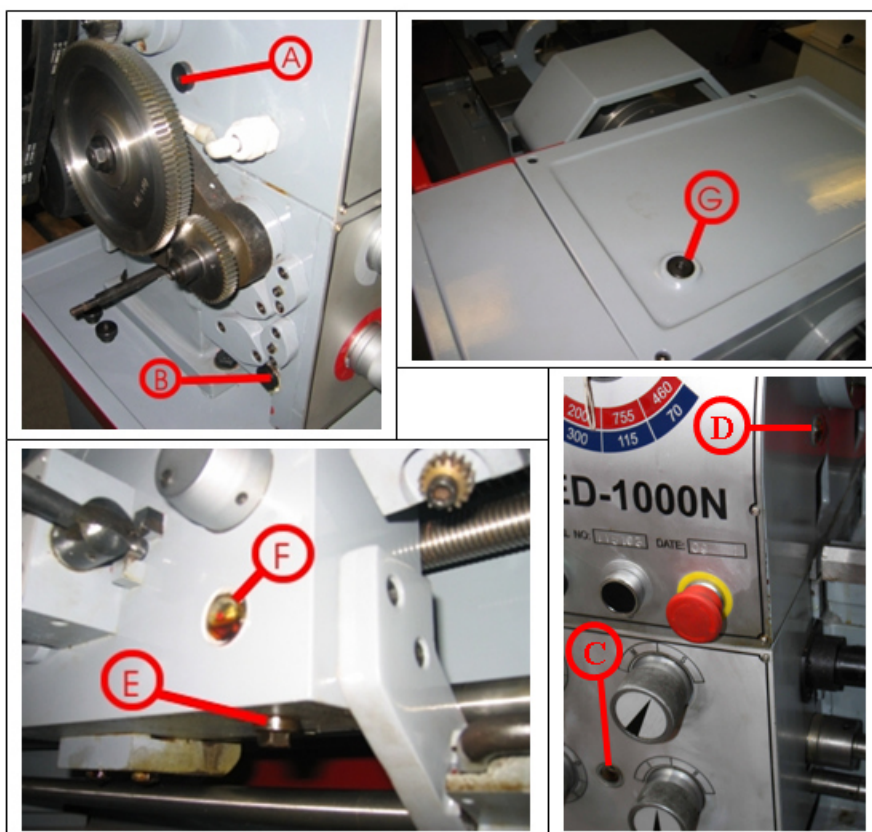
### 9.2.1 Kontrola a výměna oleje převodovky posunu

Šroub pro vypuštění oleje najdete po odšroubování krytu. Je označen písmenem „B“. Šroub pro doplňování oleje je označen písmenem „H“ a olejoznak písmenem „C“.

### 9.3 Kontrola oleje suportové skříně

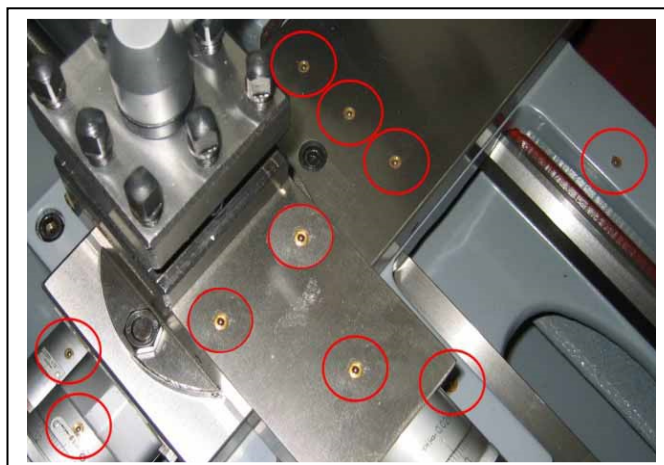
#### 9.3.1 Kontrola a výměna oleje suportové skříně

Šroub pro vypuštění oleje ze suportové skříně najdete na níže uvedeném obrázku pod označením písmenem „F“. Šroub pro doplňování oleje je na vrchní straně skříně a olejoznak je označen písmenem „E“.

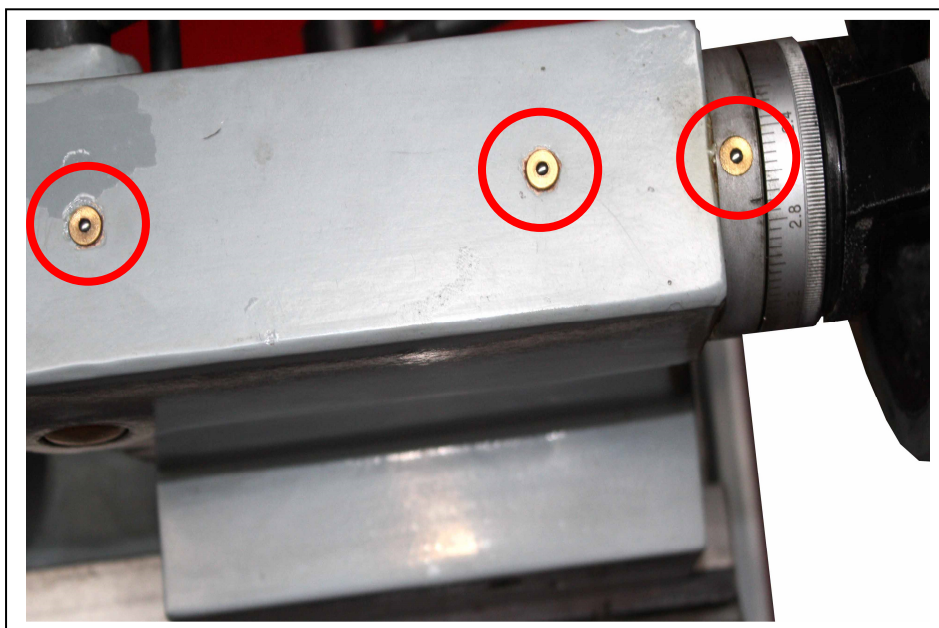


### 9.4 Další mazací místa soustruhu

Pro mazání všech mazacích míst a vedení, která jsou vyobrazena na obrázku níže, použijte olej o viskozitě SAE50 až SAE 80. Mazání provádějte minimálně před každým uvedením soustruhu do provozu.







### 9.5 Mazání před prvním uvedením do provozu

Před prvním uvedením do provozu musí být všechny kluzné plochy namazány. K tomu je nutné kontrolovat hladiny oleje ve všech olejových nádobách a v případě potřeby olej doplnit.

## 10 První uvedení do provozu

Očistěte všechny plochy od ochranných vrstev jako např. oleje, tuku, odstraňte ochranný papír apod.

Provedte namazání stroje podle mazacího plánu.

Zkontrolujte pojezd lože, vršku a rovných sání.

Zkontrolujte funkci vřetene koníku.

Zkontrolujte, zda-li jsou u sklíčidla všechny šrouby řádně dotaženy.

Zkontrolujte, jestli se vřetenem dá ručně otočit. (Při vyšší zvolené rychlosti se dá otáčet vřetenem snadněji než při nižší rychlosti.)

Ujistěte se, že je hlavní vypínač EIN/AUS vypnutý (v pozici AUS).

Nyní stroj zapojte.

Pro zajištění dlouhé životnosti stroje je nutné stroj „zaběhnout“.

Při tom může dojít k uvolnění špon, které vznikají při procesu výroby převodovky, a které se vypláchnou převážně již při první výměně oleje.



Při záběhu stroje se doporučuje:

- první ½ půlhodinu provozu při maximální rychlosti 300ot./min,
- následně 2 hodiny s maximální rychlostí 460 ot./min,
- následně 2 hodiny s maximální rychlostí 755 ot./min,
- poté 1 hodinu s maximální rychlostí 1255 ot./min

**NEPŘEKRAČOVAT.**

Po provedeném záběhu lze stroj používat na plný výkon.

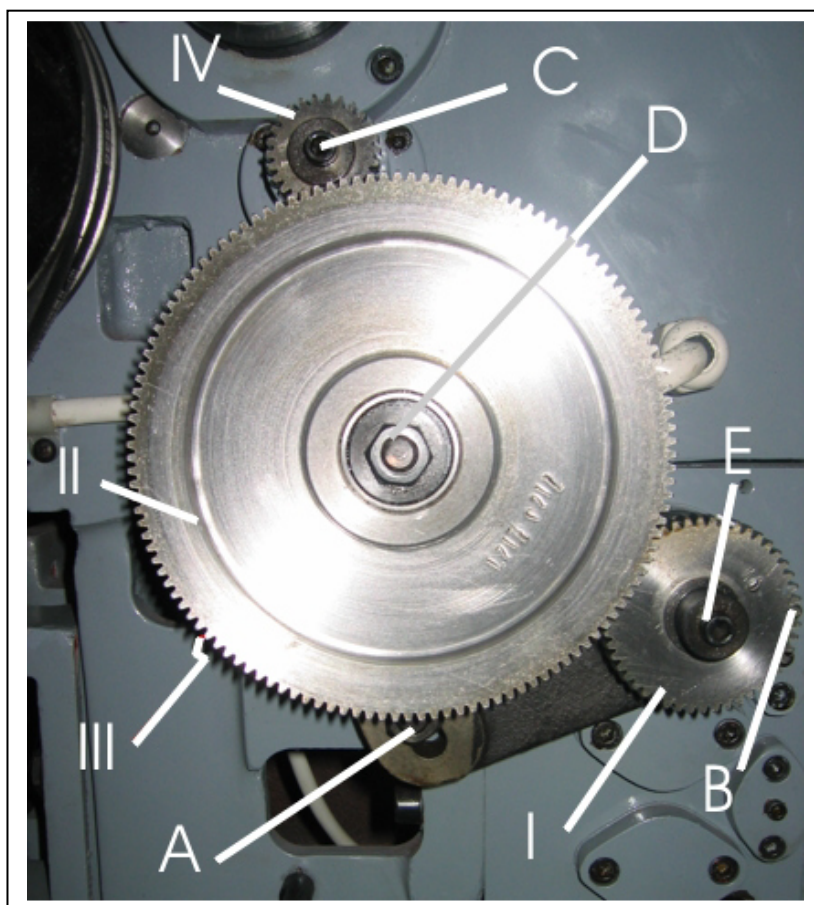
## 11 Výměna kola v převodovce

1. Odpojit ze sítě
2. Kryt převodovky odejmout zespod po povolení obou upínacích šroubů
3. Povolit upínací šroub (A)
4. Povolit svěrný šroub (B)
5. Nůžky kola posunout směrem dolů
6. Matici (D) uvolnit, aby bylo možné posunout mezikola (II) a (III) v podélném otvoru, pokud chcete vyměnit pouze kolo I.
7. Matici (D) uvolnit a čepy vyndat, aby bylo možné vyměnit mezikola (II) a (III)

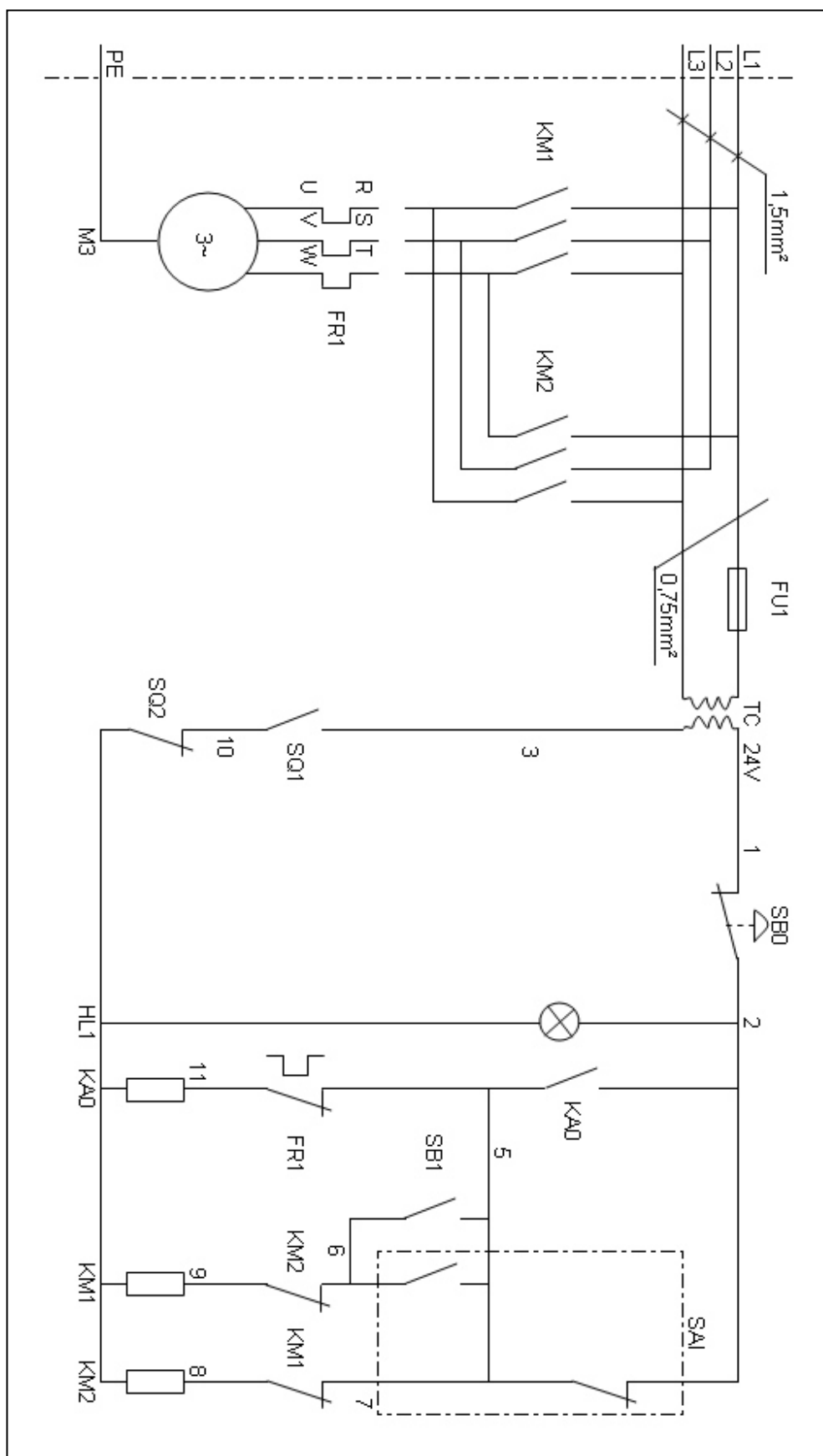
**INFORMACE:** Pouze zadní kolo převodovky (III) je v záběru. Přední kolo II slouží pouze jako vymezovací kus a je proto možné použít libovolný kus.

8. Kola převodovky (I) a (IV) lze vyměnit, když se vyšroubují svěrné šrouby (E) a (C).
9. Čepy s mezikoly na nůžkách kola vysadit.  
Stehbolzen nun mit Zwischenrädern auf Wechselradschere aufsetzen
10. Mezikolo (III) a kolo (I) přivést do záběru
11. Matici (D) opět utáhnout
12. Nůžky kola posunout tak, aby mezikolo a kolo (IV) opět zapadlo
13. Svěrný šroub (B) utáhnout
14. Upínací šroub (A) utáhnout

Pro zajištění řádného záběru kola se doporučuje napnout list papíru mezi ozubená kola.

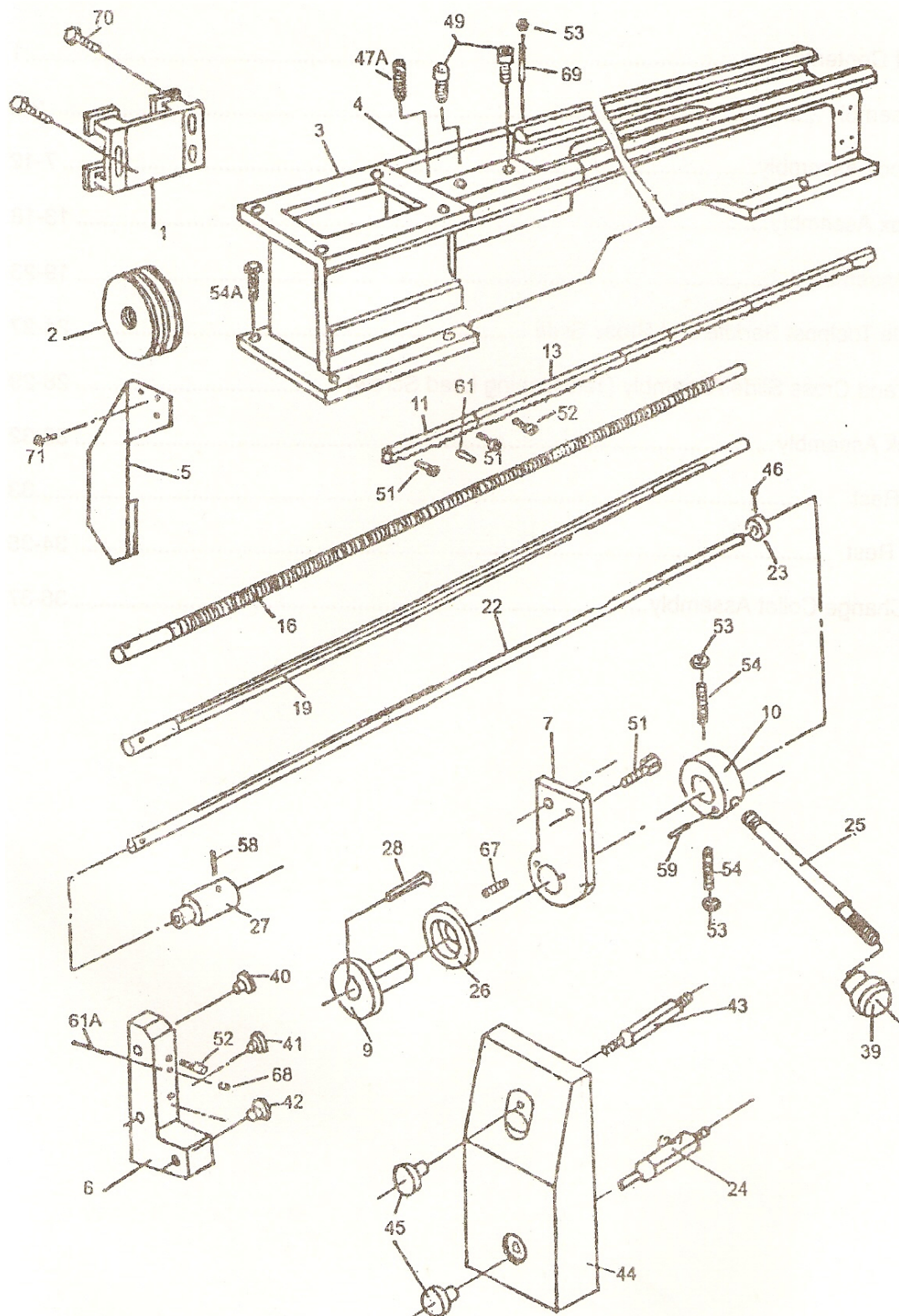


## 12 Plán zapojení

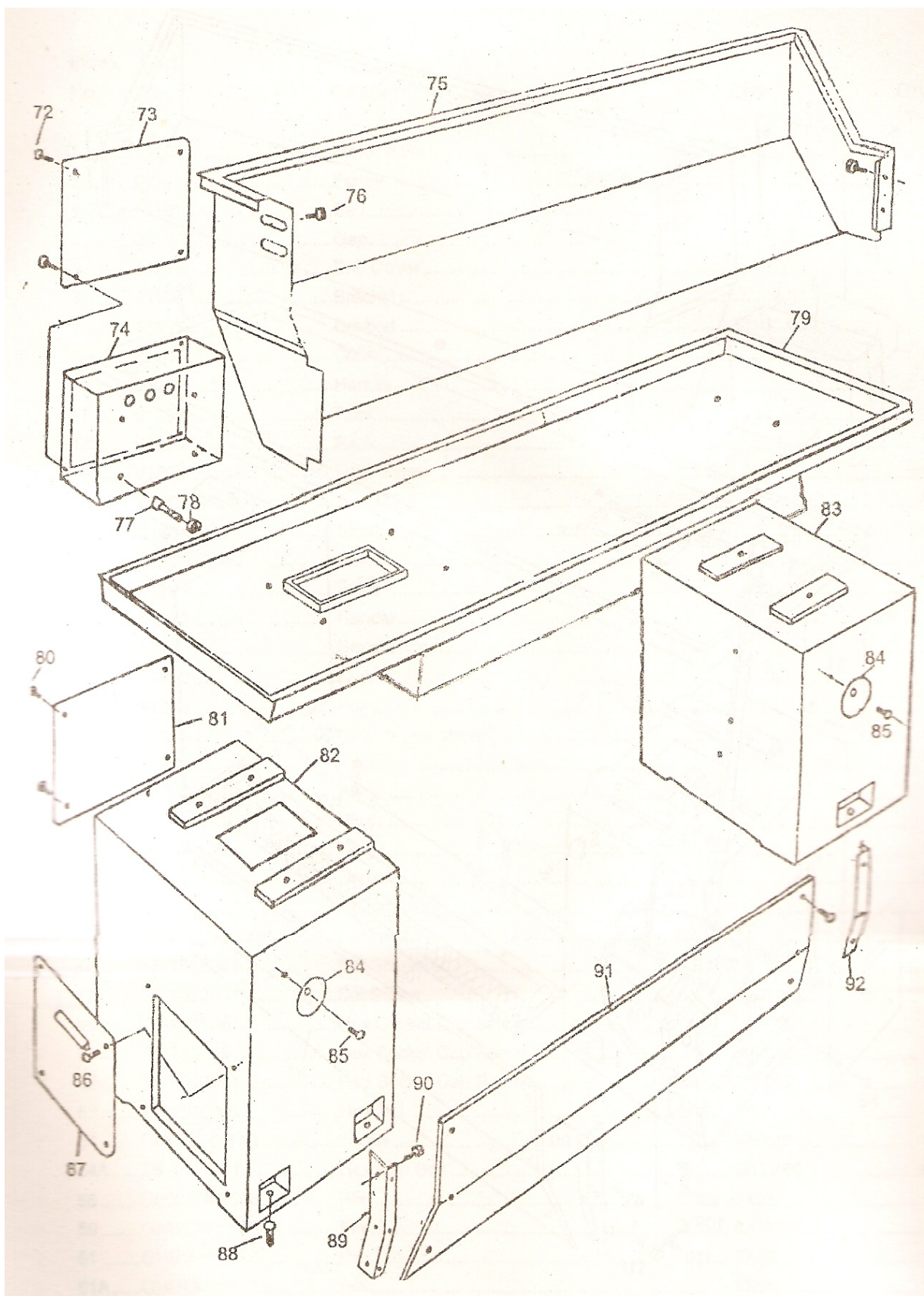


## 13 Náhradní dílky

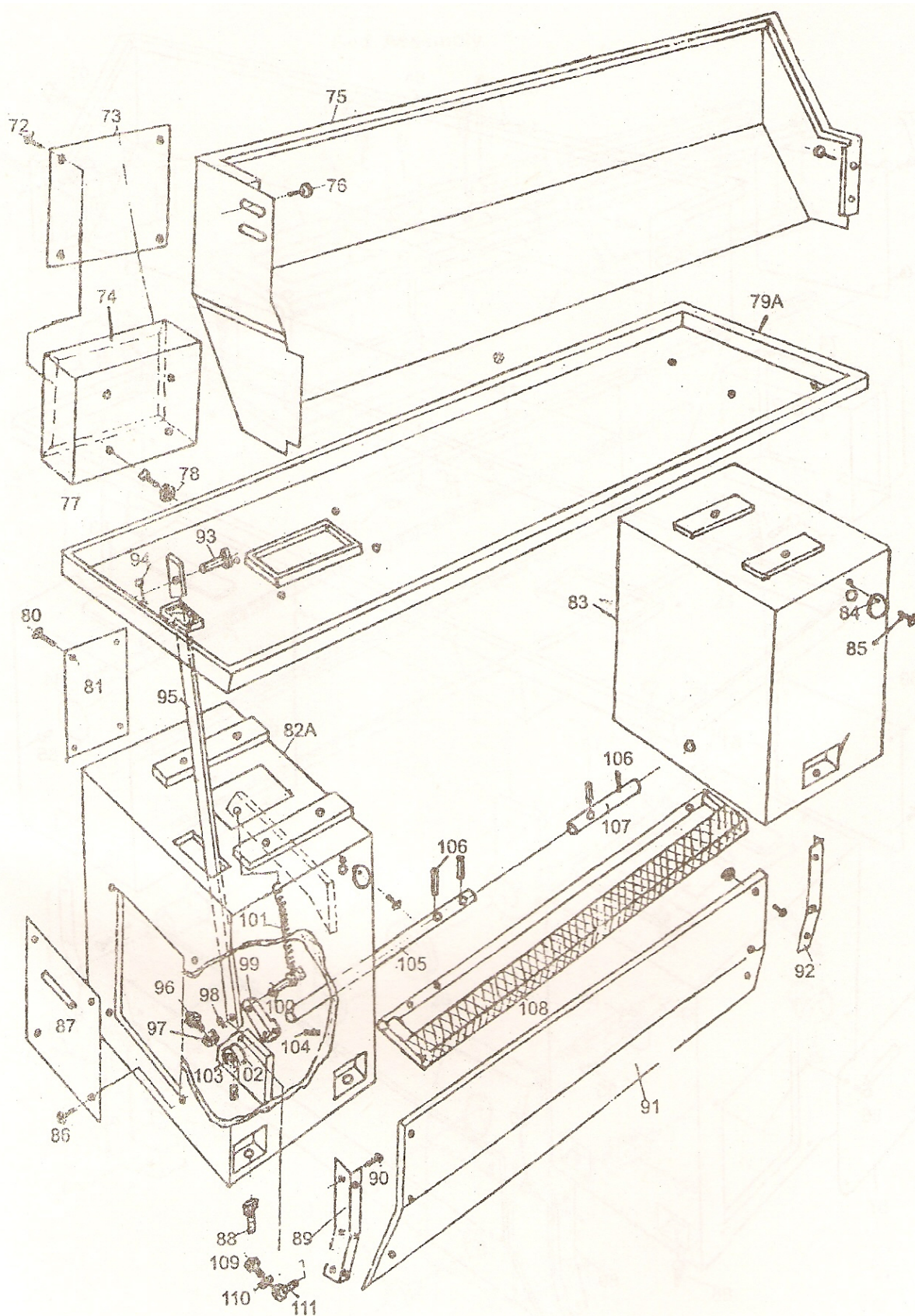
### 13.1 Lože stroje











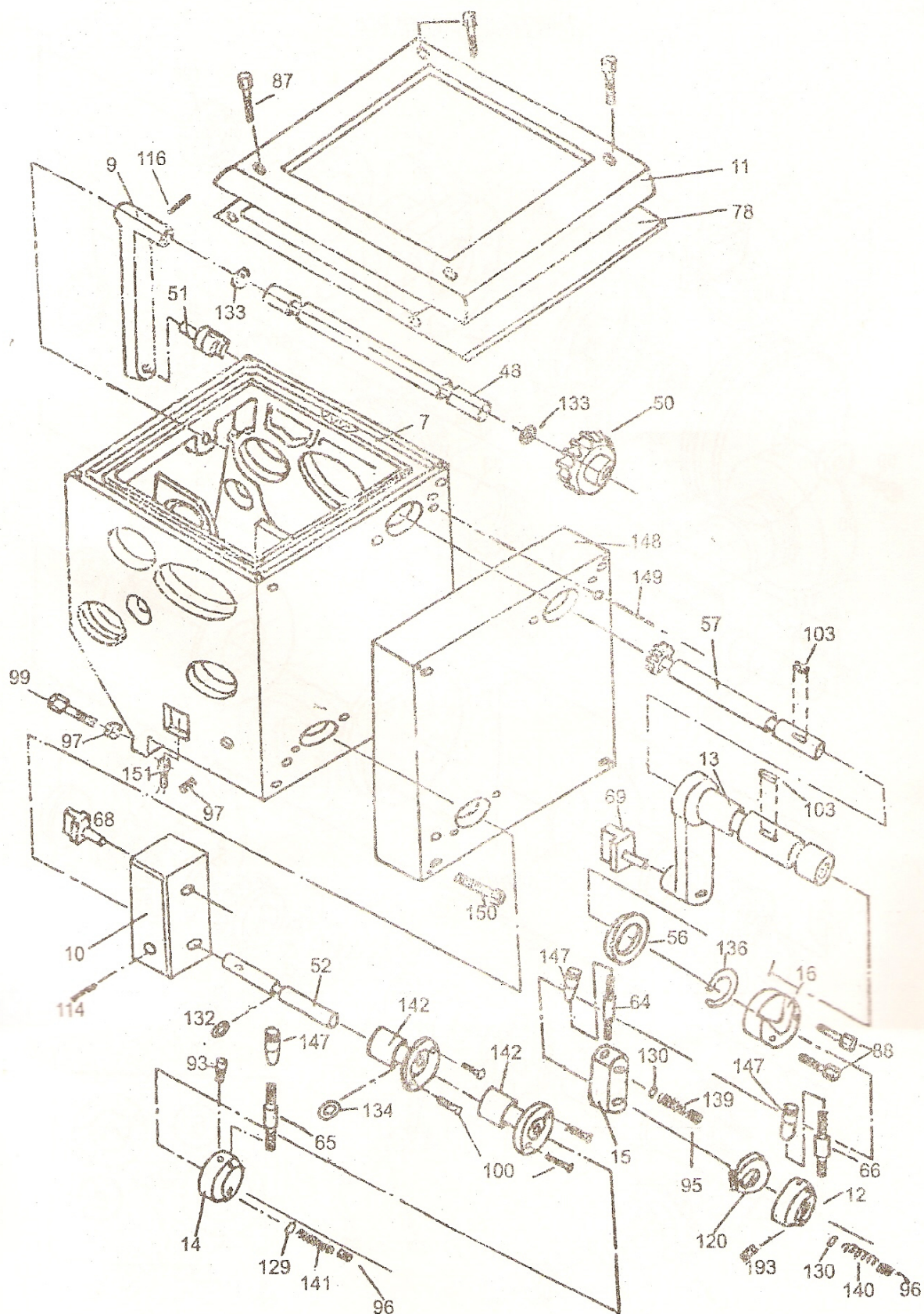
Pozice	Název	Počet ks
<b>1</b>	Motorbasis	1
<b>2</b>	Riemenscheibe	1
<b>3</b>	Bett	1
<b>4</b>	Spalte	1
<b>5</b>	Endabdeckung	1
<b>6</b>	Konsole	1
<b>7</b>	Konsole	1
<b>9</b>	Abdeckrosette	1
<b>10</b>	Griff	1
<b>11</b>	Träger	1
<b>13</b>	Träger	1
<b>16</b>	Leitschraube	1
<b>19</b>	Zugspindel	1
<b>22</b>	Welle	1
<b>23</b>	Konsole	1
<b>24</b>	Welle	1
<b>25</b>	Griff	1
<b>26</b>	Bremsring	1
<b>27</b>	Konsole	1
<b>28</b>	Passfeder	1
	Ölwanne (nicht angezeigt)	1
<b>39</b>	Knauf	1
<b>40</b>	Stopfen	1
<b>41</b>	Stopfen	1
<b>42</b>	Stopfen	1
<b>43</b>	Schraube	2
<b>44</b>	Abdeckung	1
<b>45</b>	Verriegelungsmutter	2
<b>46</b>	Stellschraube M5x8	1
<b>47A</b>	Stellschraube M6x16	1
<b>49</b>	Innensechskantschraube M10x40	4
<b>51</b>	Innensechskantschraube M6x20	3
<b>52</b>	Innensechskantschraube M8x55	2
<b>53</b>	Sechskantmutter M8	4
<b>54</b>	Schraube M8x28	2
<b>54A</b>	Sechskantschraube M12x50	6
<b>58</b>	Stift Ø3x25	1
<b>59</b>	Stift Ø8n6x25	1

Pozice	Název	Počet ks
<b>61</b>	Stift Ø6x28	1
<b>61A</b>	Stift Ø6x55	1
<b>67</b>	Feder 1x7,5x25	3
<b>68</b>	Öler Ø8	2
<b>69</b>	Stift Ø8x60	2
<b>70</b>	Sechskantschraube M10x35	3
<b>71</b>	Schraube M6x8	2
<b>72</b>	Schraube M5x6	4
<b>73</b>	Abdeckung	1
<b>74</b>	Steuerungskasten	1
<b>75</b>	Spritzschutz	1
<b>76</b>	Schraube M6x10	4
<b>77</b>	Schraube M6x20	4
<b>78</b>	Mutter M6	4
<b>79</b>	Ölplatte	1
<b>79A</b>	Ölplatte	1
<b>80</b>	Schraube M6x10	4
<b>81</b>	Abdeckung	1
<b>82</b>	Bettfuß links	1
<b>82A</b>	Bettfuß rechts	1
<b>83</b>	Bettfuß	1
<b>84</b>	Abdeckung	2
<b>85</b>	Schraube M6x10	2
<b>86</b>	Schraube M6x10	4
<b>87</b>	Abdeckung	1
<b>88</b>	Schraube M12x50	6
<b>89</b>	Winkel	1
<b>90</b>	Schraube M6x10	6
<b>91</b>	Platte	1
<b>92</b>	Winkel	1
<b>93</b>	Bremswelle	1
<b>94</b>	Splint 2x12	1
<b>95</b>	Bremszugspindel	1
<b>96</b>	Schraube haubenförmig	1
<b>97</b>	Mutter M6	1
<b>98</b>	Splint 2x12	1
<b>99</b>	Pedalarm	1
<b>100</b>	Verbindungswelle	1



Pozice	Název	Počet ks
<b>101</b>	Zugfeder	1
<b>102</b>	Schaltblock	1
<b>103</b>	Schraube M8x8	1
<b>104</b>	Stift Ø5x40	1
<b>105</b>	Antriebswellenverlängerung	1
<b>106</b>	Federstift	3
<b>107</b>	Antriebswelle	1
<b>108</b>	Pedal	1
<b>109</b>	Schraube M10x60	1
<b>110</b>	Mutter M10	1
<b>111</b>	Stoßstangenaufgabe	1

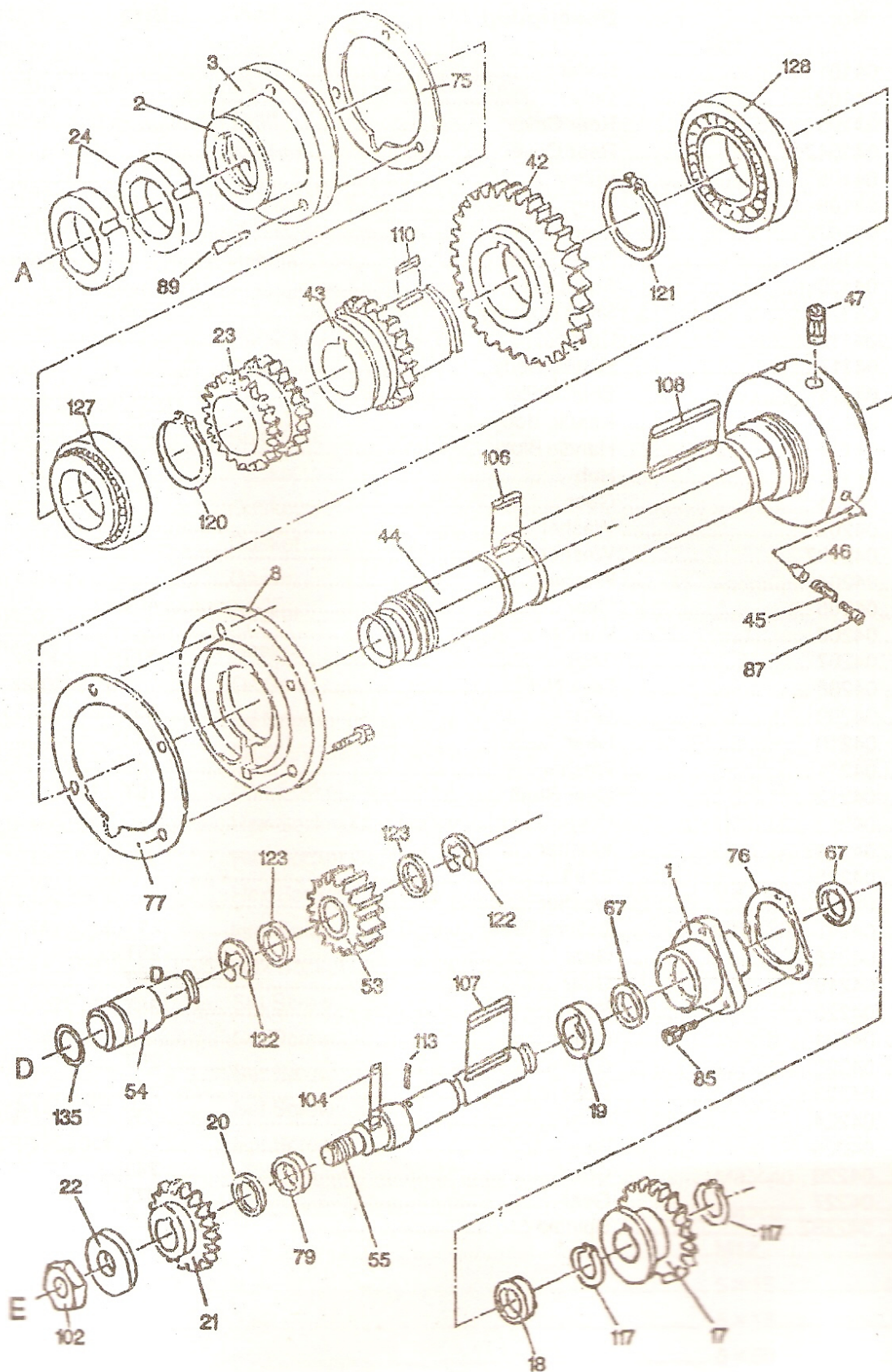
### 13.2 Vřeteník











Pozice	Název	Počet ks
1	Bund	1
2	Bund	2
3	Hintere Abdeckung	3
4	Hintere Abdeckung	4
5	Riemenscheibe	1
6	Stopfen	1
7	Hauptguss	1
8	Vordere Abdeckung	1
9	Schalthebel	1
10	Wellengehäuse	1
11	Abdeckung	1
12	Griffkörper	1
13	Wellenbund	1
14	Griffkörper	1
15	Griffblock	1
16	Nabe	1
17	Zahnrad 37T	1
18	Beilagscheibe	2
19	Beilagscheibe	1
20	Beilagscheibe	1
21	Zahnrad 40T	1
22	Beilagscheibe	1
23	Zahnrad 37T	1
24	Verriegelungsmutter	2
25	Zahnrad 43T	1
26	Zahnrad 51T	1
27	Beilagscheibe	1
28	Ritzelwelle 16T	1
29	Abdeckung	1
30	Beilagscheibe	1
31	Welle	1
32	Beilagscheibe	1
33	Zahnrad 21T	1
34	Zahnrad 29T	1
35	Zahnrad 46T	1
36	Zahnrad 38T	1
37	Bund	1
38	Zahnrad 26T	1

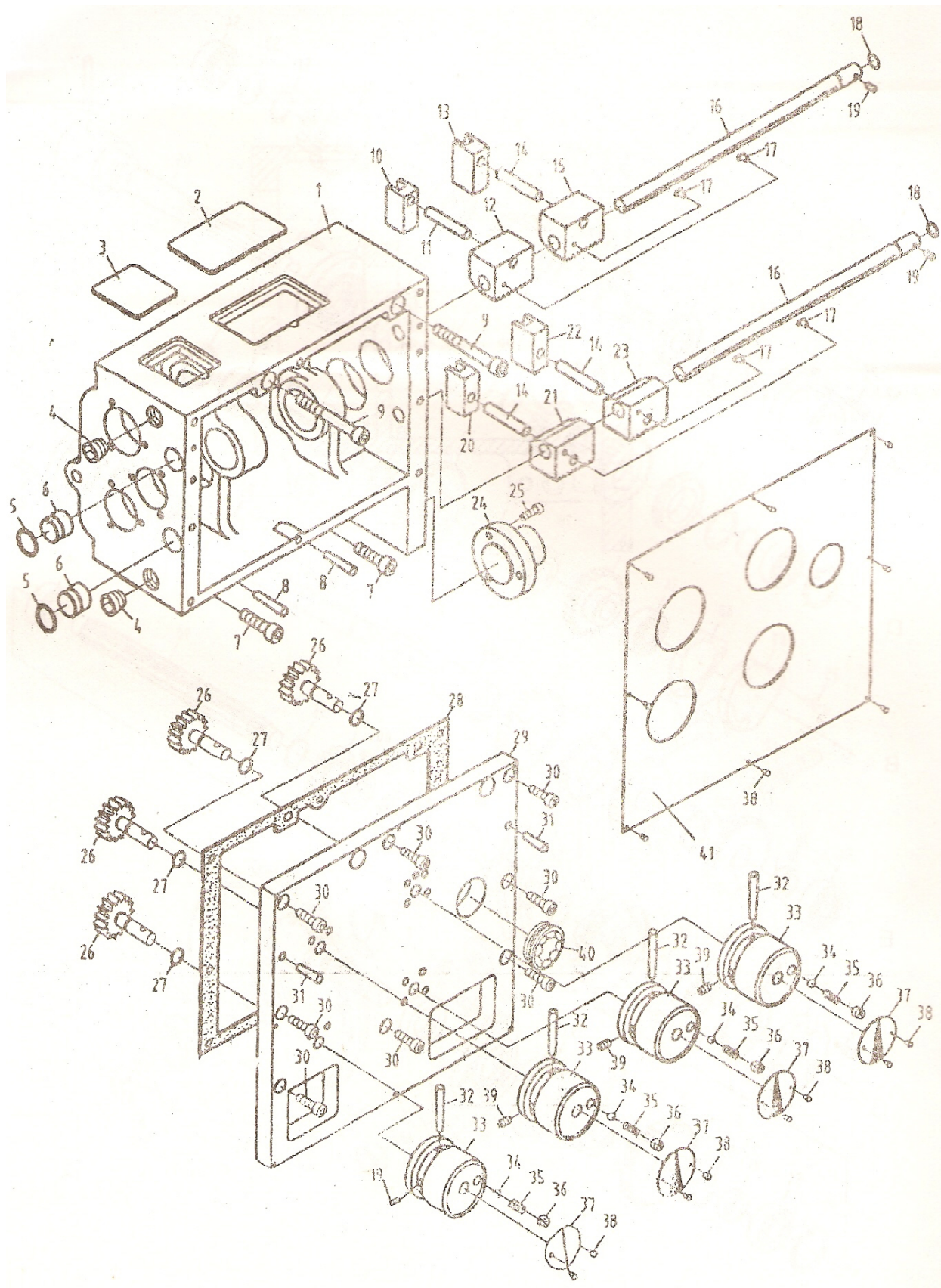
Pozice	Název	Počet ks
39	Zahnrad 34T	1
40	Zahnrad 53T	1
41	Stopfen	1
42	Zahnrad 74T	1
43	Zahnrad 37T	1
44	Spindel	1
45	Feder	3
46	Stift	3
47	Sperrnase	3
48	Welle	1
50	Zahnrad 51T	1
51	Bund	1
52	Welle	1
53	Zahnrad 30T	1
54	Welle	1
55	Welle	1
56	Beilagscheibe	1
57	Ritzelwelle 17T	1
59	Schraube	2
64	Griff	2
65	Griff	1
66	Griff	1
67	Bund	2
68	Schaltgabel	1
69	Schaltgabel	1
73	Dichtung	1
74	Dichtung	1
75	Dichtung	1
76	Dichtung	1
77	Dichtung	1
78	Dichtung	1
79	Radial-Wellendichtring	1
80	Radial-Wellendichtring	1
	Ölanzeigeglas (nicht angezeigt)	1
84	Innensechskantschraube M4x12	3
85	Innensechskantschraube M5x16	3
86	Innensechskantschraube M6x16	3
87	Innensechskantschraube M8x20	4

Pozice	Název	Počet ks
<b>88</b>	Innensechskantschraube M6x20	4
<b>89</b>	Innensechskantschraube M6x25	10
<b>93</b>	Stellschraube M6x12	2
<b>95</b>	Stellschraube M8x8	1
<b>96</b>	Stellschraube M8x10	2
<b>97</b>	Stellschraube M8x12	2
<b>98</b>	Stellschraube M6x16	1
<b>99</b>	Schraube M8x40	2
<b>100</b>	Schraube M4x8	4
<b>102</b>	Sechskantmutter M12	1
<b>103</b>	Passfeder 5x15	2
<b>104</b>	Passfeder 5x18	1
<b>105</b>	Passfeder 5x50	1
<b>106</b>	Passfeder 6x40	1
<b>107</b>	Passfeder 6x55	2
<b>108</b>	Passfeder 6x120	1
<b>109</b>	Passfeder 6x120	1
<b>110</b>	Passfeder 8x18	1
<b>111</b>	Passfeder 5x20	1
<b>113</b>	Stift Ø3x10	1
<b>114</b>	Stift Ø4x18	1
<b>116</b>	Stift Ø5x32	1
<b>117</b>	C-Clip 20	3
<b>119</b>	C-Clip 35	1
<b>120</b>	C-Clip 50	2
<b>121</b>	C-Clip 72	1
<b>122</b>	C-Clip 42	2
<b>123</b>	Lager 700104E	2
<b>124</b>	Lager 240E	1
<b>125</b>	Lager 203	2
<b>126</b>	Lager 204D	2
<b>127</b>	Lager 7210E	1
<b>128</b>	Lager 7212D	1
<b>129</b>	Stahlkugel Ø5	1
<b>130</b>	Stahlkugel Ø6	2
<b>133</b>	O-Ring Ø14x2,4	2
<b>134</b>	O-Ring Ø20x2,4	1
<b>135</b>	O-Ring Ø25x2,4	1

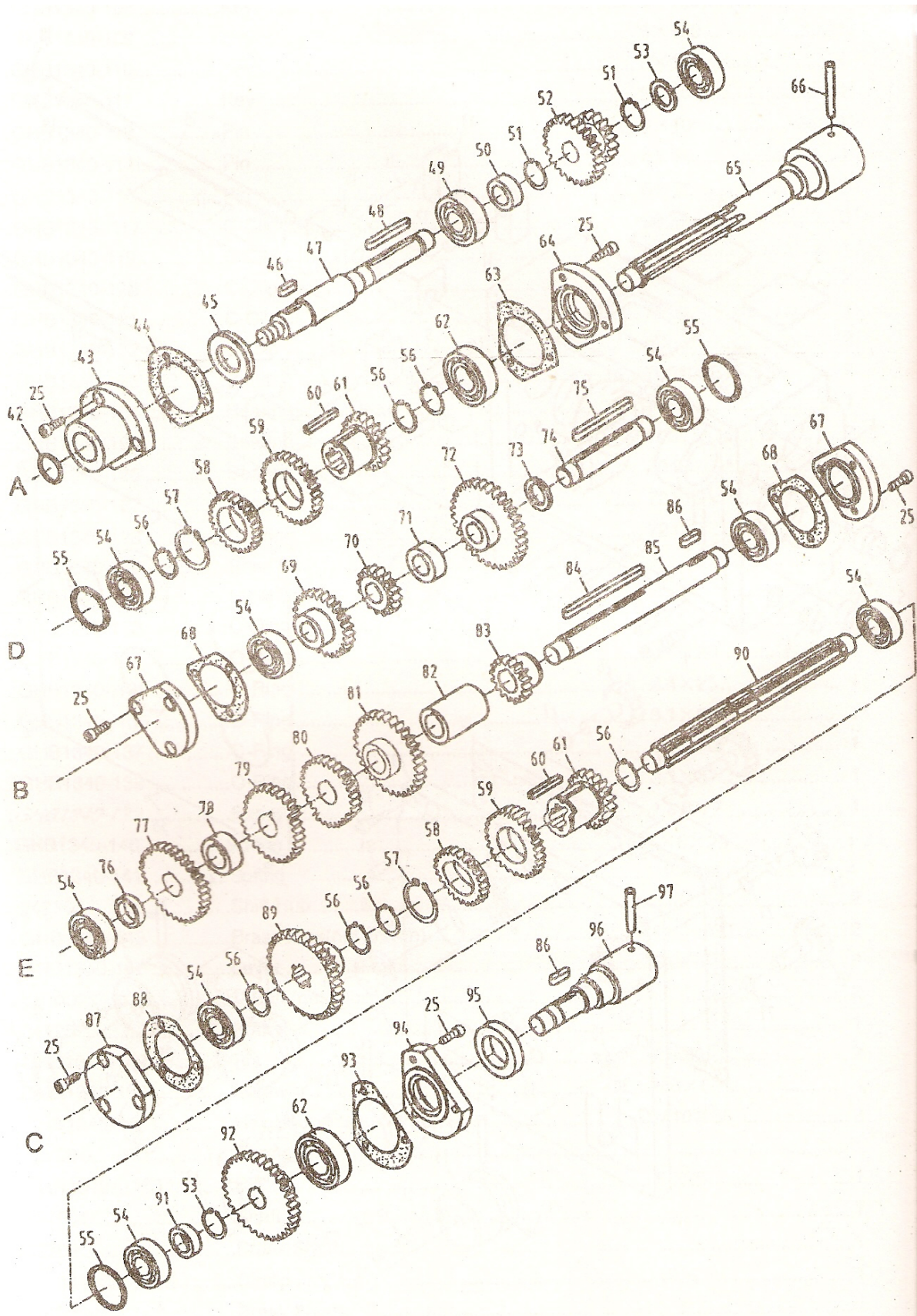
Pozice	Název	Počet ks
<b>136</b>	O-Ring Ø30x3,1	1
<b>137</b>	O-Ring Ø40x3,1	1
<b>138</b>	O-Ring Ø47x3,1	1
<b>139</b>	Feder 1x6x7	1
<b>140</b>	Feder 1x6x25	1
<b>141</b>	Feder 0,9x4x4x19	4
<b>142</b>	Schaltnabe	2
	Messingrohr Ø8x1x30 (nicht angezeigt)	2
<b>147</b>	Hebel	3
	V-Riemen (nicht angezeigt)	2
<b>148</b>	Rahmen	1
<b>149</b>	Stift Ø6x60	2
<b>150</b>	Schraube M6x50	4
<b>151</b>	Innensechskantschraube M10x35	2
<b>152</b>	Verbindungsboard	1
<b>153</b>	Stift Ø5x25	1
<b>154</b>	Welle	1
<b>155</b>	Bremswelle	1
<b>156</b>	Sicherungsring Ø12	1
<b>157</b>	Bremsschuh	1
<b>158</b>	Positionierachse	1
<b>159</b>	Sicherungsring Ø8	1

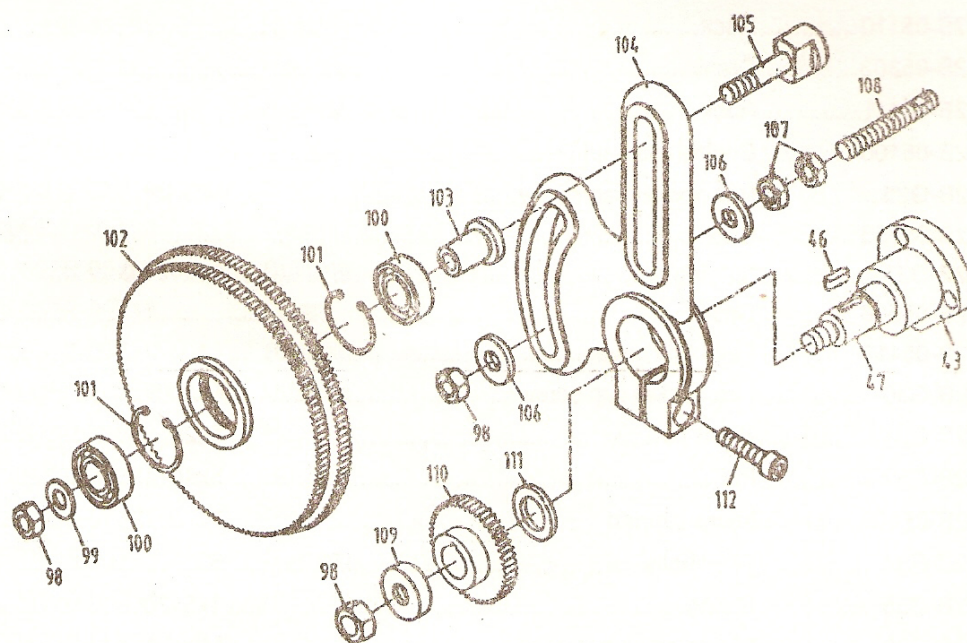
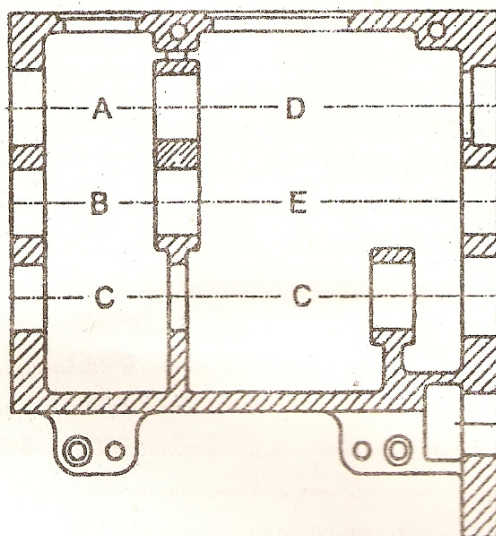


### 13.3 Převodová skříň









Pozice	Název	Počet ks
1	Guss	1
2	Abdeckung	1
3	Abdeckung	1
4	Ölablassschraube Z3/8"	2
5	O-Ring Ø17x1,8	2
6	Schiebeblock	2
7	Innensechskantschraube M8x65	2

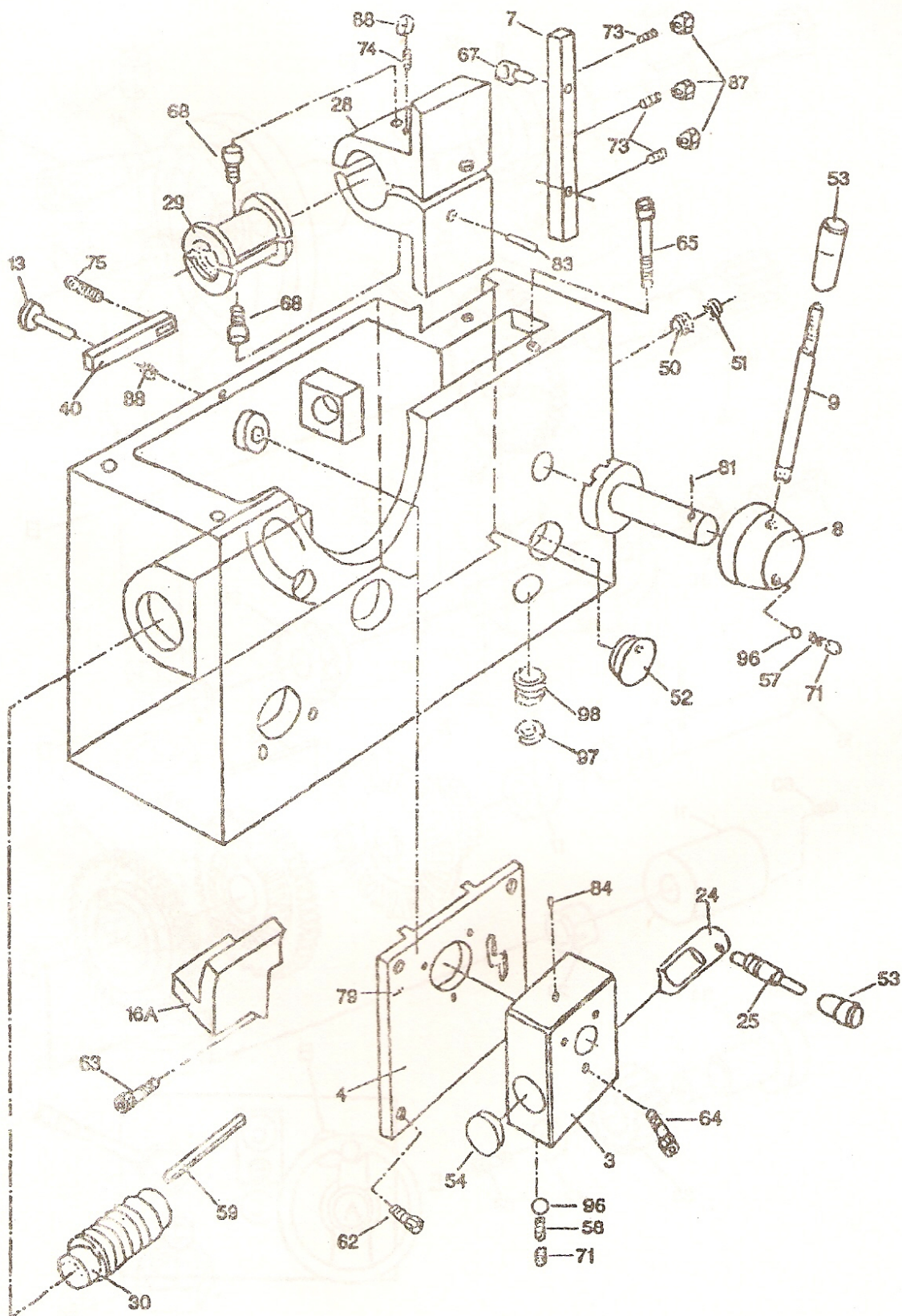
Pozice	Název	Počet ks
8	Kegelstift Ø6x30	2
9	Innensechskantschraube	2
10	Kurbel	1
11	Stift Ø8n6x30	2
12	Träger	1
13	Kurbel	1
14	Stift Ø8n6x30	2
15	Träger	1
16	Welle	2
17	Passfeder	4
18	O-Ring P7xW1,9	2
19	Klemmschraube M5x8	2
20	Kurbel	1
21	Träger	1
22	Kurbel	1
23	Träger	1
24	Kontrollstangenunterstützung	1
25	Innensechskantschraube M5x16	21
26	Zahnrad	4
27	O-Ring P7x1,9	4
28	Dichtung	1
29	Abdeckung	1
30	Innensechskantschraube M6x25	8
31	Kegelstift Ø5x25	2
32	Stift Ø5x40	4
33	Hebelunterstützung	4
34	Stahlkugel Ø6	4
35	Feder 1x5x20	4
36	Klemmschraube M8x16	4
37	Etikett	4
38	Kreuzschlitzschraube M3x4	16
39	Klemmschraube M6x8	4
40	Ölanzeigeglas A20	1
41	Etikett	1
42	Klammer 26x2,4	1
43	Lagerabdeckung	1
44	Dichtung	1
45	Beilagscheibe	1



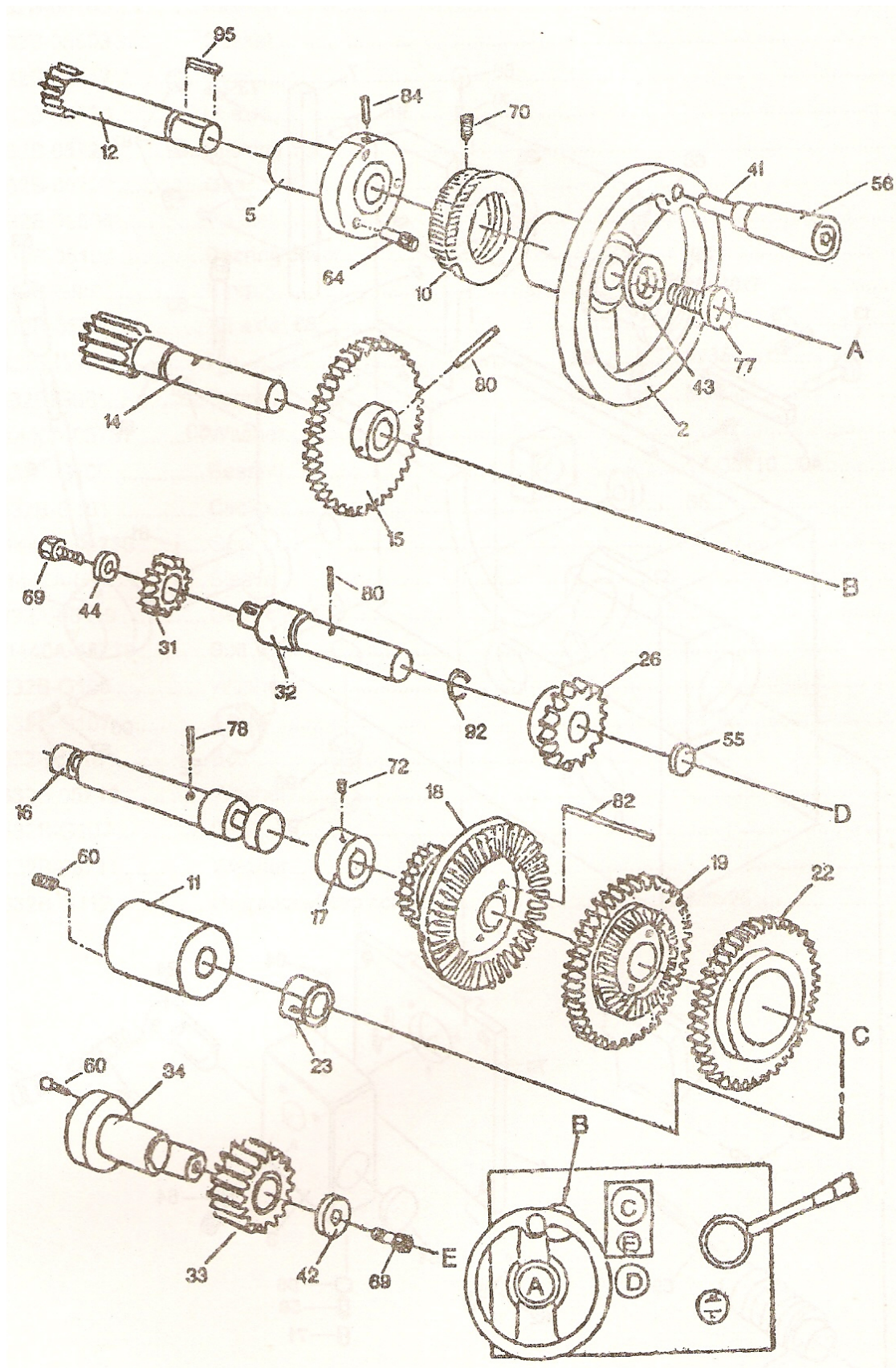
Pozice	Název	Počet ks
46	Passfeder 5x46	1
47	Achse	1
48	Passfeder 5x46	1
49	Lager	1
50	Buchse	1
51	Sicherungsring	7
52	Zahnrad	1
53	Beilagscheibe	1
54	Lager	10
55	Beilagscheibe	3
56	Sicherungsring Ø20	7
57	Sicherungsring Ø28	2
58	Zahnrad	2
59	Zahnrad	2
60	Passfeder 4x22	2
61	Zahnrad	2
62	Lager	1
63	Dichtung	1
64	Lagerabdeckung	1
65	Achse	1
66	Stift Ø5x45	1
67	Lagerabdeckung	2
68	Dichtung	2
69	Zahnrad	1
70	Zahnrad	1
71	Buchse	1
72	Zahnrad	11
73	Buchse	1
74	Achse	1
75	Passfeder 4x55	1
76	Buchse	1
77	Zahnrad	1
78	Buchse	1
79	Zahnrad	1
80	Zahnrad	1
81	Zahnrad	1
82	Buchse	1
83	Zahnrad	1

Pozice	Název	Počet ks
<b>84</b>	Passfeder 4x80	1
<b>85</b>	Achse	1
<b>86</b>	Passfeder 4x18	2
<b>87</b>	Lagerabdeckung	1
<b>88</b>	Dichtung	1
<b>89</b>	Zahnrad	1
<b>90</b>	Achse	1
<b>91</b>	Buchse	1
<b>92</b>	Zahnrad	1
<b>93</b>	Dichtung	1
<b>94</b>	Lagerabdeckung	1
<b>95</b>	Ring Ø40xØ25x7	1
<b>96</b>	Achse	1
<b>97</b>	Stift Ø5x35	1
<b>98</b>	Schraube M12	3
<b>99</b>	Beilagscheibe	1
<b>100</b>	Lager	2
<b>101</b>	Sicherungsring Ø35	
<b>102</b>	Zahnrad	1
<b>103</b>	Manschette	1
<b>104</b>	Getriebeabdeckung	1
<b>105</b>	Bolzen	1
<b>106</b>	Beilagscheibe	2
<b>107</b>	Schraube M10	2
<b>108</b>	Bolzen	1
<b>109</b>	Beilagscheibe	1
<b>110</b>	Zahnrad	1
<b>111</b>	Beilagscheibe	1
<b>112</b>	Innensechskantschraube M8x25	1

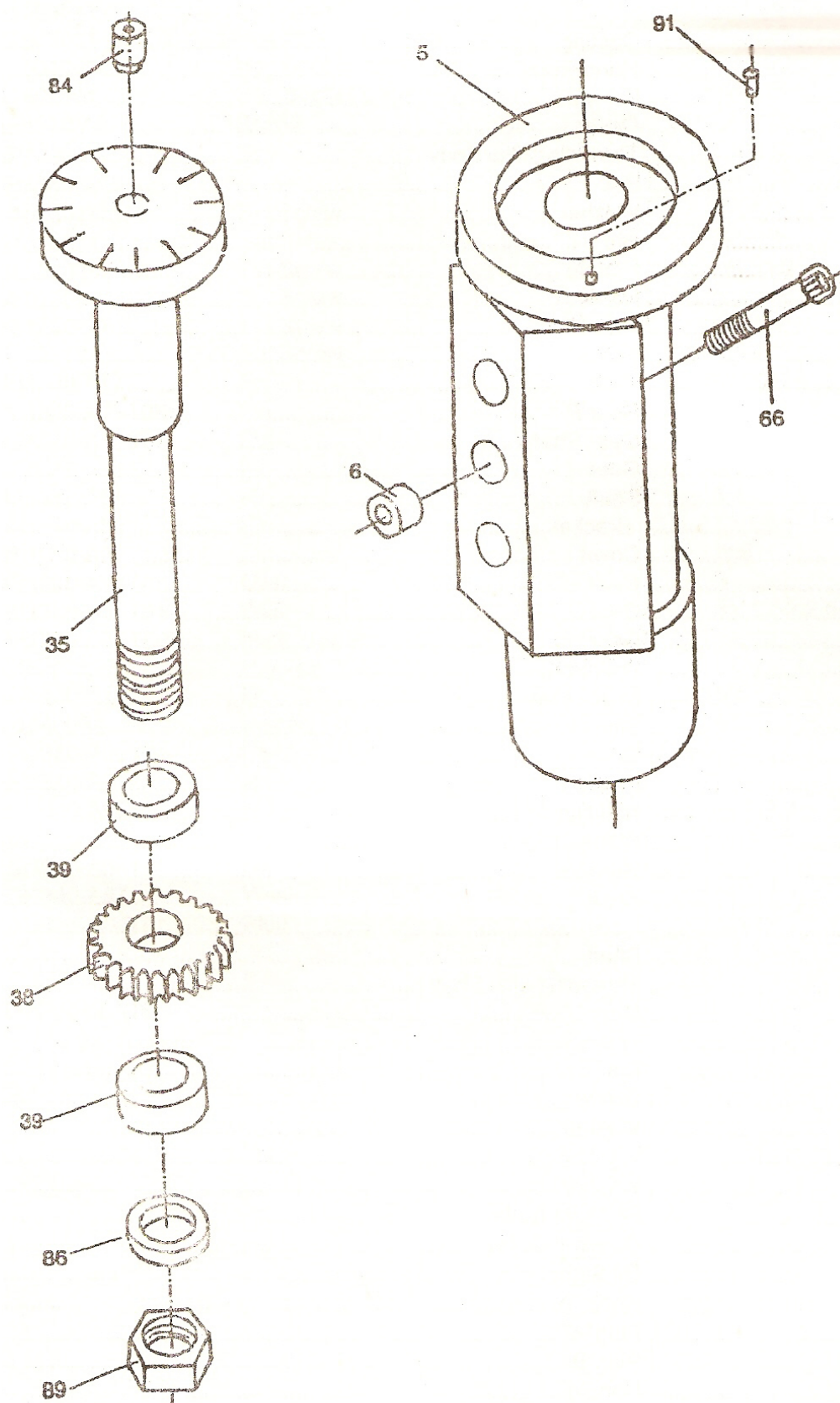
### 13.4 Uzamykatelná skříň









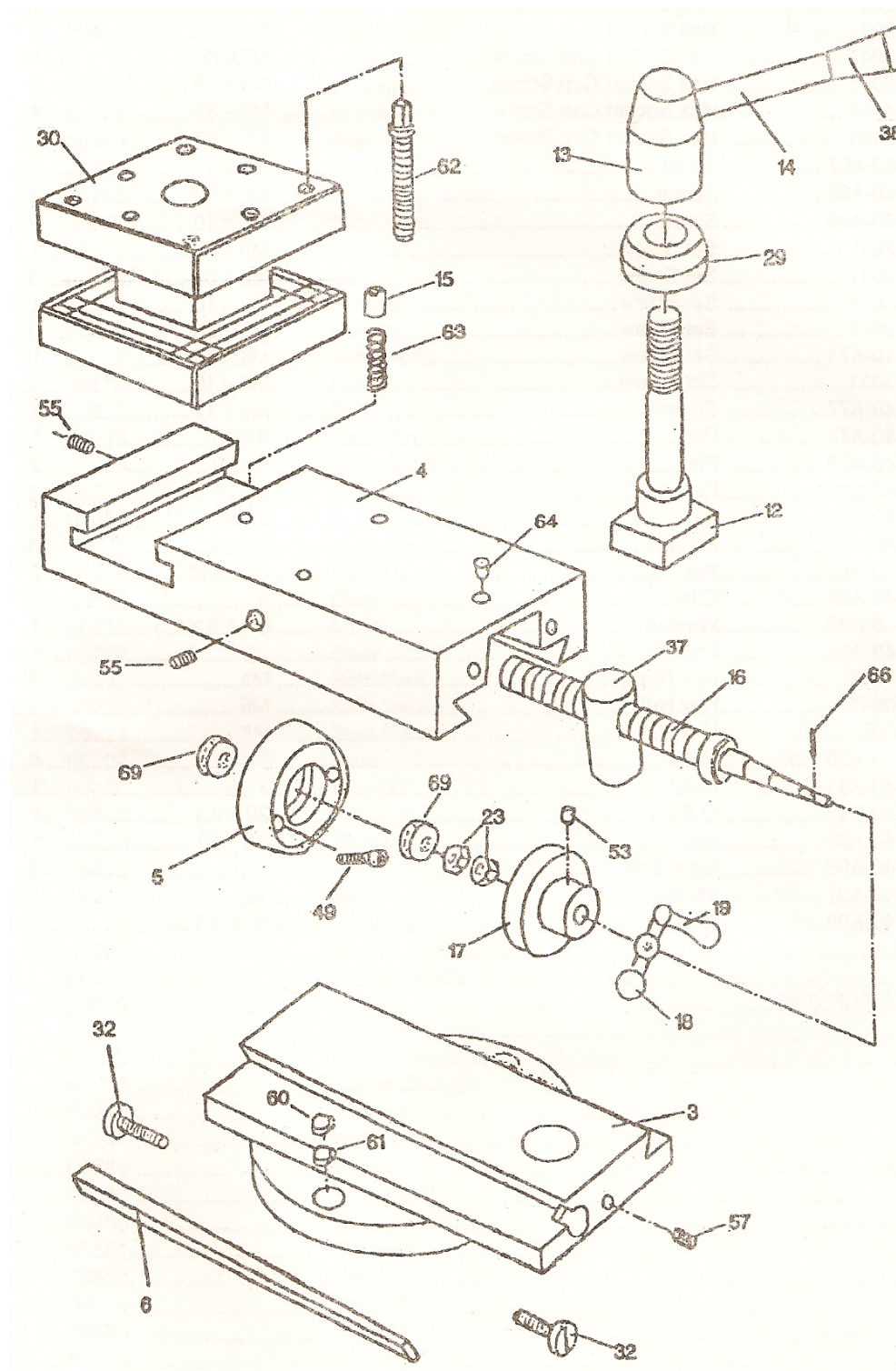


Pozice	Název	Počet ks
<b>1</b>	Guss	1
<b>2</b>	Handrad	2
<b>3</b>	Gehäuse	1
<b>4</b>	Abdeckung	1
<b>5</b>	Drehskalahalterung	1
<b>5A</b>	Nabe	1
<b>6</b>	Beilagscheibe	1
<b>7</b>	Stift	1
<b>8</b>	Griff	1
<b>9</b>	Griff	1
<b>10</b>	Ring	1
<b>11</b>	Abdeckung	1
<b>12</b>	Welle	1
<b>13</b>	Getriebestift 60T	1
<b>14</b>	Ritzelwelle 18T	1
<b>15</b>	Zahnrad	1
<b>16</b>	Welle	1
<b>16A</b>	Winkel	1
<b>17</b>	Abdeckung	1
<b>18</b>	Zahnrad 30T	1
<b>19</b>	Zahnrad 46T	1
<b>22</b>	Zahnrad 63T	1
<b>23</b>	Schaltgabel	1
<b>24</b>	Schalthebel	1
<b>25</b>	Schaltgriff	1
<b>26</b>	Zahnrad 40T	1
<b>28</b>	Winkel	1
<b>29</b>	Geteilte Führung	1
<b>30</b>	Schneckenrad	1
<b>31</b>	Zahnrad 22T	1
<b>32</b>	Welle	1
<b>33</b>	Zahnrad 18T	1
<b>34</b>	Welle	1
<b>35</b>	Drehskalawelle	1
<b>38</b>	Zahnrad 32/30/28T	1
<b>39</b>	Beilagscheibe	2
<b>40</b>	Stange	1
<b>41</b>	Schraube	1
<b>42</b>	Beilagscheibe	1
<b>43</b>	Beilagscheibe	1
<b>44</b>	Beilagscheibe	1

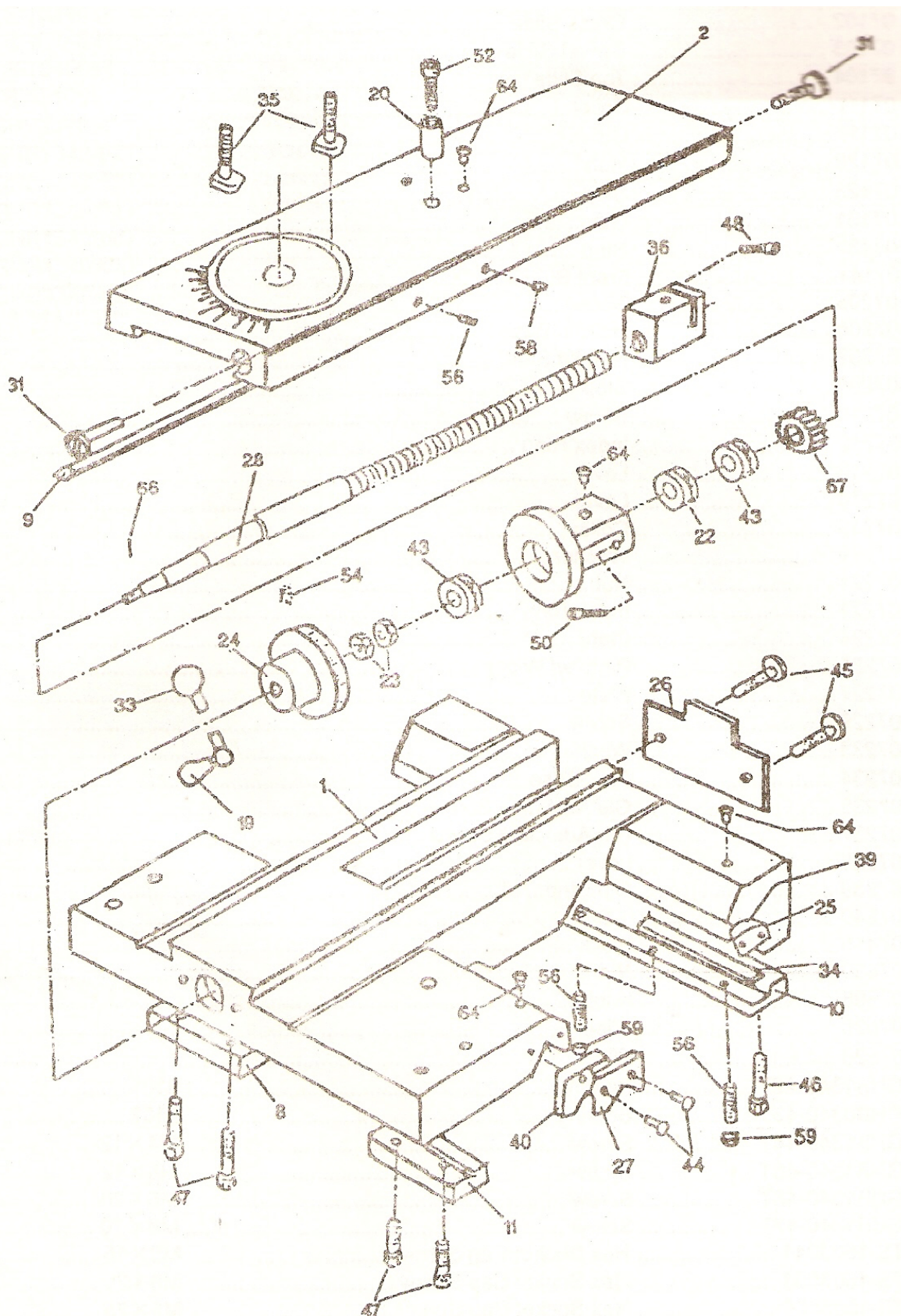
Pozice	Název	Počet ks
50	Ölanzeige-Abdeckrosette	1
51	Ölanzeige-Abdeckrosette	1
52	Ölanzeige	1
53	Knauf	1
54	Zapfen „A“	1
55	Zapfen „B“	1
56	Griff	1
57	Feder	1
58	Feder	1
59	Passfeder	1
60	Innensechskantschraube M5x12	2
62	Innensechskantschraube M6x12	4
63	Innensechskantschraube M6x16	1
64	Innensechskantschraube M6x25	3
65	Innensechskantschraube M8x30	4
66	Innensechskantschraube M8x50	1
67	Schraube M5x16	3
68	Schraube M6x12	2
69	Schraube M6x10	2
70	Stellschraube M5x6	1
71	Stellschraube M6x6	3
72	Stellschraube M6x10	1
73	Stellschraube M5x16	3
74	Stellschraube M6x35	1
75	Stellschraube M6x10	1
77	Schraube M6x12	1
78	Stift Ø3x25	1
79	Stift Ø5x20	2
80	Stift Ø5x30	2
81	Stift Ø5x32	1
82	Stift Ø5x25	3
83	Stift Ø8n6x12	2
84	Öler Ø8	3
85	Beilagscheibe Ø8x1,6x2,5	1
86	Sicherungsscheibe	1
87	Sechskantmutter M5	3
88	Sechskantmutter M6	2
89	Sechskantmutter M8	1
90	Niete 2x5	8
91	Niete 3x8	1
92	O-Ring Ø20x2,4	1

Pozice	Název	Počet ks
95	Passfeder A5x18	1
96	Stahlkugel	2
97	Beilagscheibe 10	1
98	Stopfen M10x1	1

### 13.5 Vrchní sáně a sada držáků





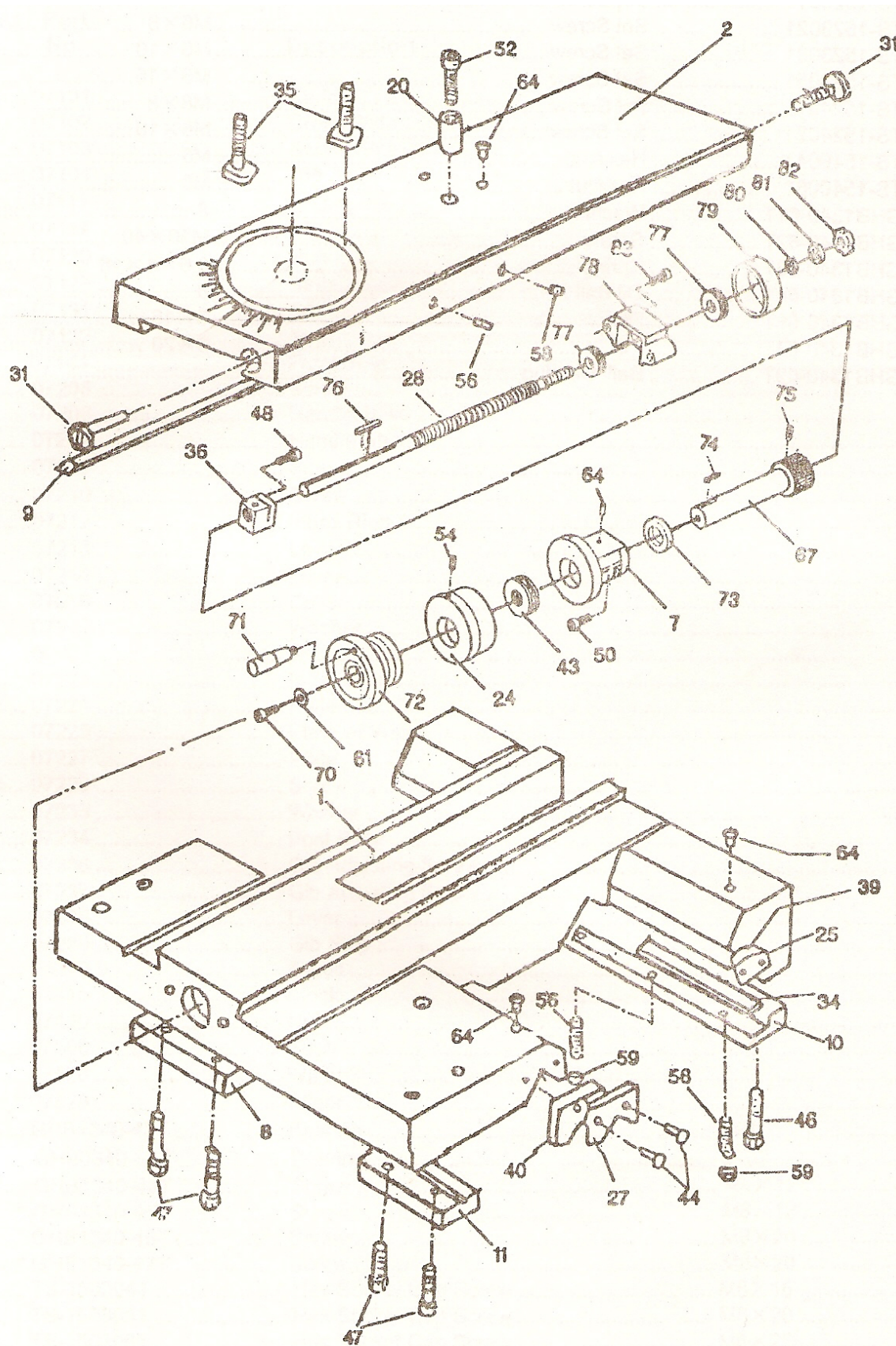




Pozice	Název	Počet ks
1	Sattel	1
2	Querschlitten	1
3	Schwenkschlitten	1
4	Oberschlitten	1
5	Bund	1
6	Führungsleiste	1
7	Nabe	1
8	Streifen	1
9	Führungsleiste	1
10	Streifen	1
11	Frontstreifen	1
12	Schraube	1
13	Griffaufnahme	1
14	Griffstange	1
15	Begrenzer	1
16	Schraube	1
17	Ring	1
18	Hebel	1
19	Hebel	2
20	Bund	1
22	Beilagscheibe	1
23	Mutter	4
24	Ring	1
25	Platte	2
26	Platte	1
27	Platte	2
28	Schraube	1
29	Beilagscheibe	1
30	Säule	1
31	Leistenjustierschraube	2
32	Leistenjustierschraube	2
33	Hebel	1
34	Leistenstreifen	2
35	T-Stift	1
36	Block	1
37	Mutter	1
38	Knauf	1
39	Streifer	2
40	Streifer	1
42	Lager 8101	2

Pozice	Název	Počet ks
43	Lager 8102	2
44	Schraube M4x12	2
45	Schraube M8x12	2
46	Schraube M8x20	1
47	Schraube M8x20	4
48	Innensechskantschraube M6x16	1
49	Innensechskantschraube M6x20	2
50	Innensechskantschraube M6x25	2
52	Innensechskantschraube M8x16	2
53	Stellschraube M6x6	1
54	Stellschraube M6x8	1
55	Stellschraube M6x10	3
56	Stellschraube M6x16	5
57	Stellschraube M8x8	1
58	Stellschraube M8x10	1
59	Sechskantmutter M6	4
60	Sechskantmutter M8	2
61	Beilagscheibe 8	2
62	Schraube M10x40	8
63	Feder 0,6x4x18	1
64	Öler Ø8	6
66	Stift Ø3x16	2
67	Stift Ø3x20	1
69	Kugellager	2

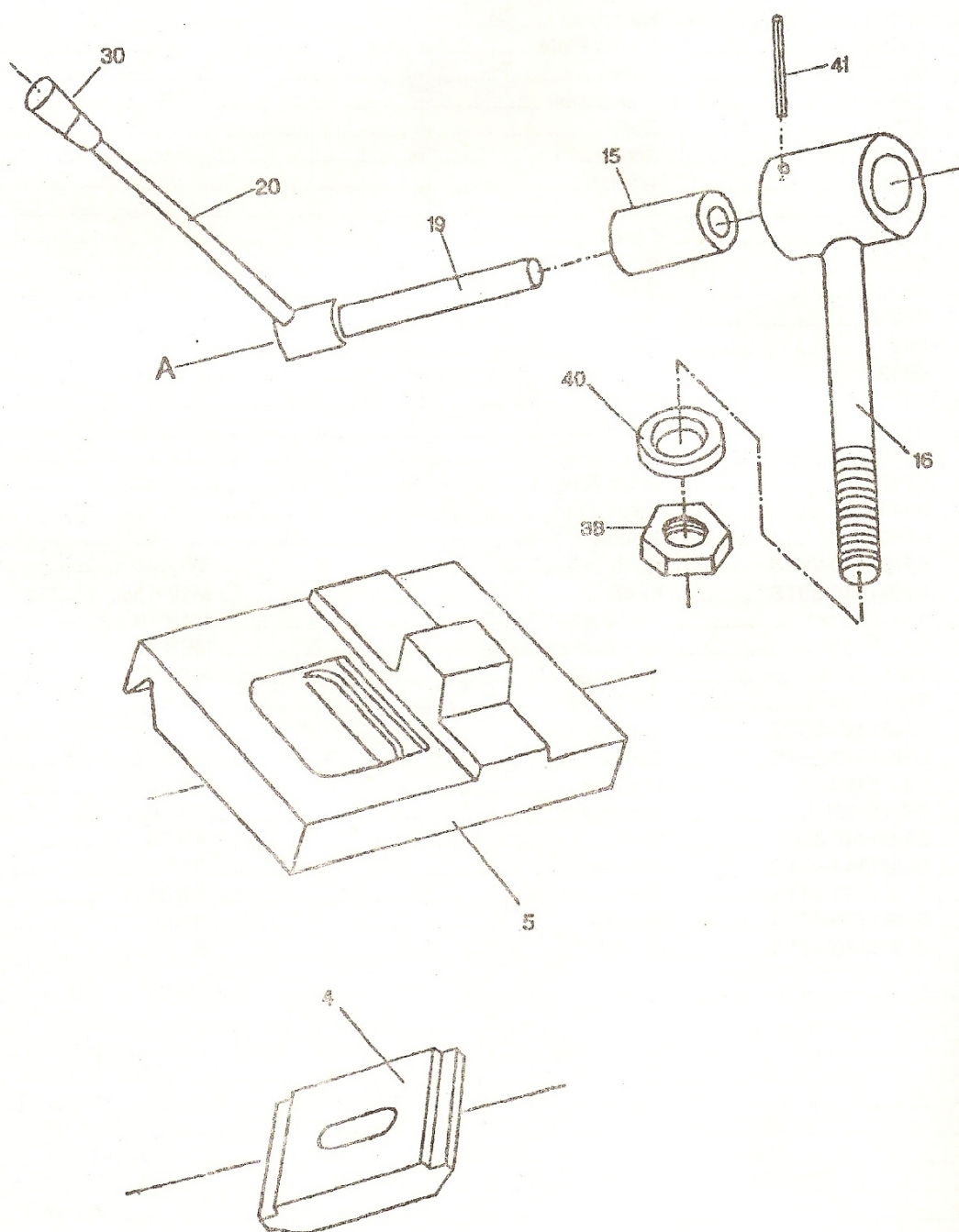
### 13.6 Příčné sáně a sedlo



Pozice	Název	Počet ks
1	Sattel	1
2	Querschlitten	1
7	Nabe	1
8	Streifen	1
9	Führungsleiste	1
10	Streifen	1
11	Frontstreifen	1
12	Schraube	1
20	Bund	1
24	Ring	1
25	Platte	1
27	Platte	1
28	Schraube	2
31	Leistenjustierschraube	1
34	Leistenstreifen	1
35	T-Stift	1
36	Block	1
39	Schleifer	1
40	Schleifer	1
43	Lager 8102	1
44	Schraube M4x12	1
46	Schraube M8x20	1
47	Schraube M8x20	1
48	Innensechskantschraube M6x16	3
50	Innensechskantschraube M6x25	4
52	Innensechskantschraube M8x16	1
54	Stellschraube M6x8	1
56	Stellschraube M6x16	5
58	Stellschraube M8x10	1
59	Sechskantmutter M6	1
61	Beilagscheibe	1
64	Öler Ø8	6
67	Ritzelwelle	1
70	Innensechskantschraube M8x16	1
71	Hebel	1
72	Einstellrad	1
73	Distanzhülse	1
74	Passfeder 4x4x20	1
75	Schraube M3x6	1
76	Passfeder 5x5x30	1

Pozice	Název	Počet ks
77	Axial-Rillenkugellager 51101	2
78	Lagergehäuse	1
79	Lagerschmutzabdeckung	1
80	Beilagscheibe	1
81	Sternscheibe	1
82	Mutter	1
83	Innensechskantschraube M8x25	2

### 13.7 Koník

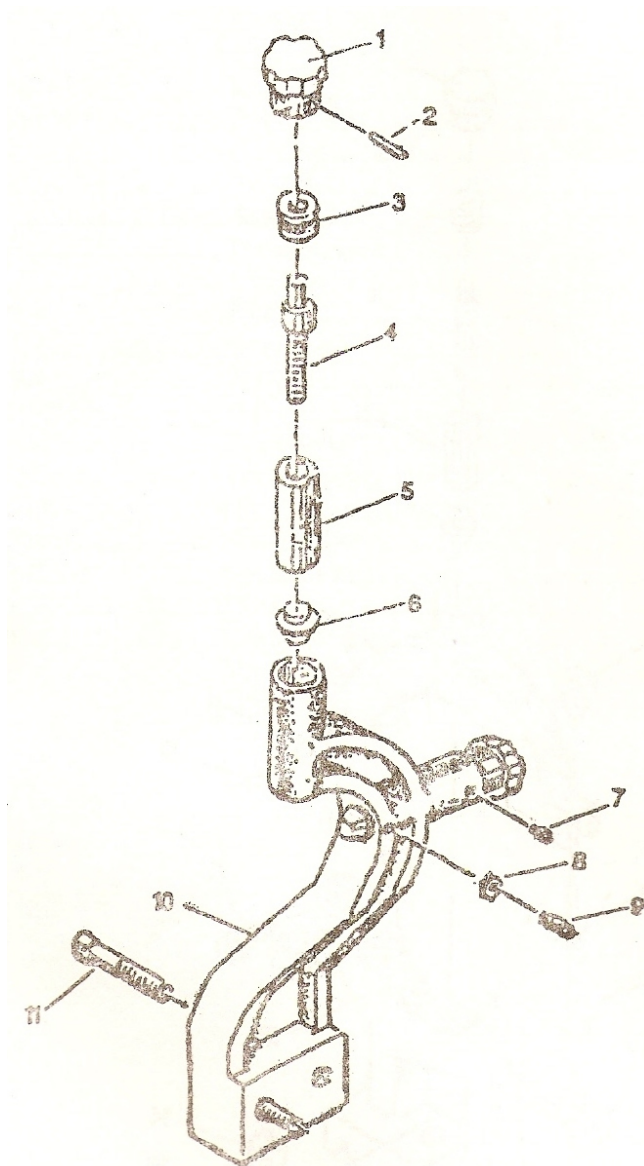






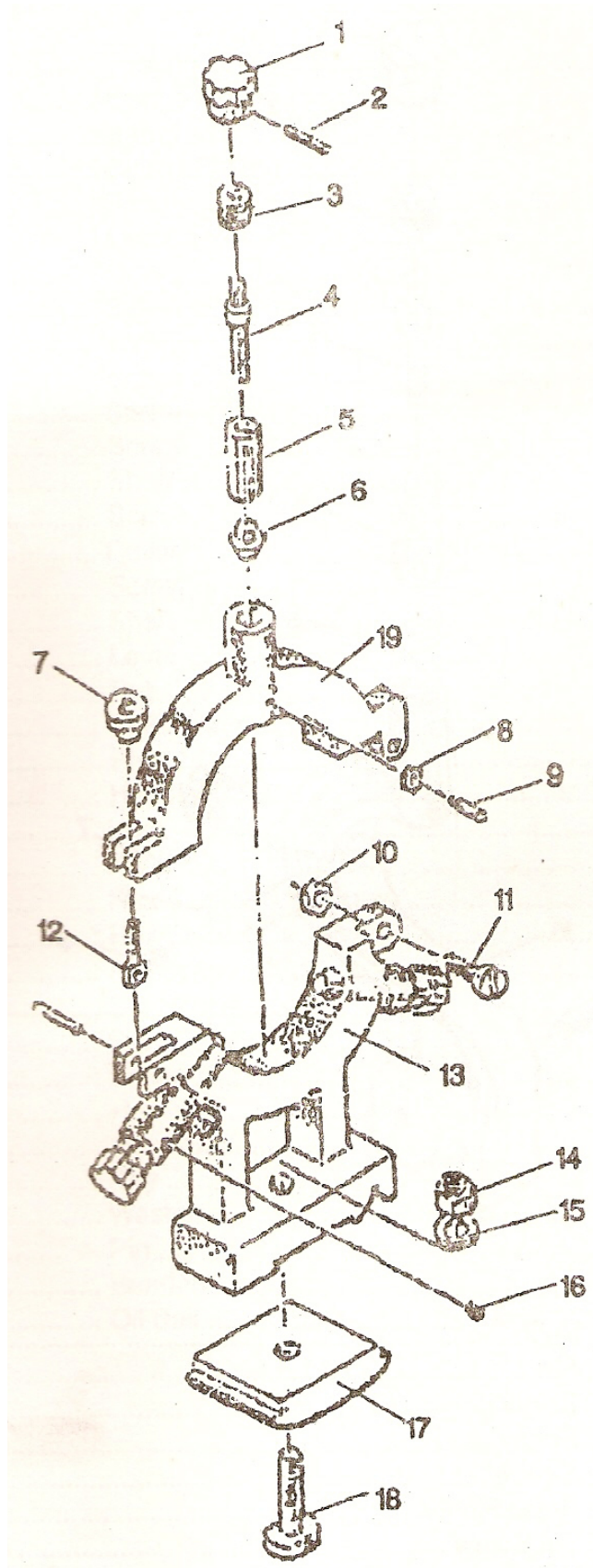
Pozice	Název	Počet ks
1	Guss	1
2	Flanschabdeckung	1
3	Handrad	1
4	Klemmplatte	1
5	Grundplatte	1
	Rollkörner MK3	1
7	Schwungfeder	1
8	Schraube	1
9	Beilagscheibe	1
10	Schraube	1
11	Schraube	1
12	Schraube	1
13	Welle	1
14	Schraube	2
15	Bund	1
16	Schraube	1
19	Welle	1
20	Hebel	1
21	Mutter	1
22	Ring	1
23	Schwenkblock	1
26	Griff	1
29	Knauf	1
30	Knauf	1
31	Innensechskantschraube M4x10	3
32	Innensechskantschraube M6x16	4
33	Stellschraube M5x20	1
34	Stellschraube M6x10	1
35	Stellschraube M10x45	3
36	Schraube M8x35	1
37	Sechskantmutter M8	1
38	Sechskantmutter M12	1
39	Passfeder 4x15	1
40	Beilagscheibe B12	1
41	Stift Ø5x24	1
42	Lager 8102	1
46	Öler Ø8	3

### 13.8 Pohyblivá luneta



Pozice	Název	Počet ks
1	Knauf	2
2	Stift Ø3x18	2
3	Buchse	2
4	Schraube	2
5	Hülse	2
6	Messingfinger	2
7	Stellschraube M6x6	2
8	Mutter M6	2
9	Stellschraube M6x20	2
10	Gussgestell	1
11	Innensechskantschraube M8x45	2

### 13.1 Luneta



Pozice	Název	Počet ks
1	Knauf	3
2	Stift Ø3x18	3
3	Buchse	3
4	Schraube	3
5	Hülse	3
6	Messingfinger	3
7	Verriegelungsknauf	1
8	Mutter M6	3
9	Stellschraube M6x20	3
10	Mutter M6	1
11	Bolzen M6x30	1
12	Schwenkbolzen	1
13	Unterer Guss	1
14	Mutter M12	1
15	Beilagscheibe 12	1
16	Stellschraube M6x6	3
17	Klemmplatte	1
18	Klemmschraube	1
19	Oberer Guss	1