

uni-max

NÁVOD K OBSLUZE
PŮVODNÍ

HYDRAULICKÝ ROZPÍNÁK BRK - 10 NEW



HJ0212

Vážený zákazník, děkujeme Vám za zakoupení produktu uni-max.

Naše společnost je připravena Vám poskytnout své služby – než výrobek zakoupíte, při koupi i po zakoupení. V případě jakýchkoliv dotazů, návrhů či doporučení kontaktujte naše obchodní místo. Vynasnažíme se Váš návrh zvážit a reagovat v rámci možností.

První použití zařízení je ve smyslu tohoto návodu právním krokem, kterým uživatel svou svobodnou vůlí stvrzuje, že tento návod řádně prostudoval, zcela pochopil jeho smysl a seznámil se všemi riziky.

POZOR! Nepokoušejte se uvést (popř. používat) zařízení dříve, než se seznámíte s celým návodem k obsluze. Návod uschovejte pro příští použití.

Pozornost je třeba věnovat zejména pokynům týkajících se bezpečnosti práce. Nedodržení nebo nepřesné provádění těchto pokynů může být příčinou úrazu vlastní osoby nebo osob jiných, popřípadě může dojít k poškození zařízení nebo zpracovávaného materiálu.

Dbejte zejména bezpečnostních instrukcí uvedených na štítcích, kterými je zařízení opatřeno. Tyto štítky neodstraňujte, ani nepoškozujte.

Pro usnadnění případné komunikace si zde opište číslo faktury popř. kupního dokladu.

POPIS

Inovovaný model hydraulického rozpínáku se vyznačuje větší rychlostí akce při menším počtu pumpování, nevyžaduje opakované odvodušňování, disponuje dvojitým pochromovaným pístem a sníženým únikem oleje. Kapacita 10 t, náplň oleje 800 ml, kapacita rozpínacího klínu 0,8 t; výstupní tlak pumpy 63 MPa; zdvih 130 mm; min. délka 322 mm.

TECHNICKÁ DATA

Jmenovitá nosnost.....	10 t
Výstupní tlak pumpy.....	63 MPa
Minimální výška pístnice.....	322 mm
Zdvih.....	120 mm
Olejevá náplň.....	500 g

Správnost textu, grafů a údajů se váže na dobu tisku. V zájmu neustálého zlepšování našich výrobků může bez předchozího upozornění dojít ke změně technických údajů.

BEZPEČNOSTNÍ OPATŘENÍ

Symbole používané v těchto instrukcích



Pozor!

Označuje nebezpečí zranění nebo velké materiální škody.



Varování!

Nebezpečí poškození



Poznámka:

Dodatečná informace

! Obecné

- Igelitové sáčky použité v obalu mohou být nebezpečné pro děti a zvířata.
- Seznamte se s tímto zařízením, jeho ovládním, provozem, prvky tohoto zařízení a možnými riziky spojenými s jeho nesprávným užíváním.
- Zajistěte, aby uživatel zařízení byl pečlivě seznámen s ovládním, provozem, prvky tohoto zařízení a možnými nebezpečími, plynoucími z jeho užívání.
- Dbejte vždy bezpečnostních instrukcí uvedených na štítcích. Tyto štítky neodstraňujte, ani nepoškozujte. V případě poškození nebo nečitelnosti štítku kontaktujte dodavatele.
- Udržujte pracoviště v pořádku a čistotě. Nepořádek v pracovním prostoru může způsobit nehodu.
- Nikdy nepracujte ve stísněných nebo špatně osvětlených prostorech. Vždy zkontrolujte, zda je podlaha stabilní a zda je dobrý přístup k práci. Vždy udržujte stabilní postoj.
- Neustále sledujte postup práce, a používejte všechny smysly. Nepokračujte v práci pokud se na ni nemůžete plně soustředit.
- O své nářadí pečujte a udržujte je čisté.
- Rukojeti a ovládací prvky udržujte suché a beze stop olejů a tuků.
- Zabraňte přístupu, zvířat, dětí a nepovolaných osob.
- Nestrkejte nohy nebo ruce do pracovního prostoru.
- Nikdy neponechejte za provozu zařízení bez dozoru.
- Nepoužívejte zařízení pro jiný účel, než ke kterému je určeno.
- Při práci používejte osobní ochranné pracovní prostředky (např. brýle, chrániče sluchu, respirátor, bezpečnostní obuv, apod.).
- Nepřepínejte se, používejte vždy obě ruce.
- Se zařízením nepracujte pod vlivem alkoholu a omamných látek.
- Trpíte-li závratěmi, oslabením nebo mdlobami, se zařízením nepracujte.
- Jakékoli úpravy zařízení nejsou povoleny. **NEPOUŽÍVEJTE** v případě, že zjistíte ohnutí, prasklinu nebo jiné poškození.
- Nikdy neprovádějte údržbu zařízení za provozu.
- Objeví-li se neobvyklý zvuk nebo jiný neobvyklý jev, okamžitě stroj zastavte a přerušete práci.
- Před použitím stroje zkontrolujte, jsou-li pevně dotaženy všechny šrouby.
- Zajistěte správnou údržbu stroje. Před použitím zkontrolujte, zda u stroje nedošlo k poškození.
- Při údržbě a opravě používejte pouze originální náhradní díly.
- Použití přidavných zařízení nebo příslušenství nedoporučených dodavatelem může vést ke zraněním.
- Pro konkrétní práci zvolte vhodné zařízení. Nesnažte se přetěžovat přístroje či příslušenství s malým výkonem a používat je pro práci, která vyžaduje větší strojní zařízení.
- Zařízení nepřetěžujte. Práci odměřujte tak, aby mohlo bez námahy pracovat optimální rychlostí. Na poškození způsobené přetížením se nevztahuje záruka.

- Chraňte zařízení před nadměrnou teplotou a slunečním zářením.
- Zařízení není určeno pro práci pod vodou, ani ve vlhkém prostředí.
- Pokud zařízení delší dobu nepoužíváte, uložte ho na suchém uzamčeném místě mimo dosah dětí.
- Před spuštěním nářadí zkontrolujte všechny bezpečnostní prvky, zda pracují hladce a účinně. Přesvědčte se, zda všechny pohyblivé díly jsou v dobrém stavu.
- Zkontrolujte, zda některé díly nejsou prasklé nebo zadřené, přesvědčte se, že všechny díly jsou správně nasazené. Kontrolujte i všechny další podmínky, které mohou ovlivnit funkci nářadí.
- Pokud není jinak uvedeno v tomto návodu, je nutné poškozené díly a bezpečnostní prvky opravit nebo vyměnit.

! Sestavy

- Nepoužívejte zařízení, dokud není kompletně sestaveno podle pokynů manuálu.

! Zvedací zařízení

- Zvedejte pouze břemena nepřesahující nosnost zvedáku.
- Držte ruce mimo dosah pohybujících-se částí.
- Břemeno spouštějte pomalu a zabraňte prudkým a neočekávaným zastavením či spuštěním.
- Zvedací zařízení je nutné podrobovat pravidelným revizím.
- Zařízení je určeno pro provoz na pevných a vodorovných podkladech s hladkým povrchem.
- Zařízení je navrženo pro demontáž, instalaci a přepravu (pouze ve spuštěné poloze).
- Před započítím práce na břemeni zajistěte zvedák proti posunutí.
- Při spouštění dbejte, aby nedošlo ke skřípnutí končetin či předmětu mechanismem zvedáku.

! Vybavení autoservisu

- Před započítím oprav řádně zajistěte a zabrzděte opravovaný automobil.


! Hydraulická zařízení

- Stopový únik kapaliny z hydraulické pumpy a hydraulických pracovních válců je standardní vlastností každé hydraulické pumpy a pracovního válce a není nijak na závadu činnosti. Jejím úbytkem je nutno průběžně doplňovat.
- Před rozpojením spojů vždy zajistěte uvolnění provozního tlaku na atmosférický.
- Před začátkem práce kontrolujte těsnost všech spojů a případné netěsnosti ihned odstraňte.
- Pravidelně kontrolujte stav tlakových hadic. V případě jejich mechanického poškození nebo při zjištění netěsnosti, ihned přerušte práci a zajistěte jejich odbornou výměnu.
- Tlakové hadice nesmí být namáhány krutem – sledujte linku na povrchu hadice, která nesmí být zkroucená.
- Tlakové hadice nesmí být vedeny místy, kde hrozí nebezpečí mechanického poškození o ostré hrany nebo uskřípnutí.
- Nikdy nepřekračujte maximální zatížení hydraulického válce. Nepřekračujte maximální vysunutí pístnice, protože je možné násilím vysunout pístnici ven z válce.
- Pokud jsou odpojeny rychlospojky, vždy nasadte krytky, aby se hydraulický systém udržoval v čistotě.
- Pokud není zatížení hydraulického válce soustředné, čerpejte opatrně. Pokud musíte k čerpání používat nadměrnou sílu, zastavte práci a nastavte válec tak, aby zatížení bylo více soustředné. Toto opatření by mělo snížit vynakládanou sílu.
- Nepokládejte žádné těžké předměty na hydraulické hadice a nenechte hadice, aby se zauzlovaly. Vždy nechte hadice volné, aby se zabránilo jejich poškození a poškození spojek.
- Udržujte nářadí mimo dosah tepla a ohně, protože tím se nářadí může poškodit.
- Nové hadice profoukněte stlačeným vzduchem nebo propláchněte čistou hydraulickou kapalinou.
- Při průchodu konstrukcemi je nutno používat průchodky a jejich stav průběžně kontrolovat.
- Při případném úniku hydraulické kapaliny na podlahu pracoviště může dojít k uklouznutí. Proto je nutno uniklou kapalinu ihned odstranit a použité materiály (sorbenty nebo čisticí vlnu) řádně uskladnit (do uzavíratelné plechové nádoby) a předat k odborné likvidaci dle Zákona o odpadech.
- Nemíchejte hydraulické kapaliny různých výrobců. Olej měňte v závislosti na intenzitě používání. Při občasném použití 1 × ročně. Při intenzivním použití 1 × za měsíc. Doporučujeme hydraulický olej

HLP46, který je v nabídce pod objednacím číslem **42004** a který je vhodný pro většinu běžných hydraulických zařízení.

- Dodržujte výměnné lhůty hydraulické kapaliny. První výměnu doporučujeme udělat po 1 měsíci provozu bez ohledu na využití zařízení.
- Při výměně, doplňování a manipulaci dbejte na čistotu hydraulické kapaliny. Nečistoty podstatně snižují životnost zařízení a způsobí nenávratné poškození zařízení.
- Používejte ochranné krytky a záslepky pro zabránění vniknutí nečistot do zařízení.

1. BEZPEČNOSTNÍ POKYNY A VAROVÁN PRO HYDRAULICKÝ ROZPÍNÁKÍ


- 1.1 Maximální nosnost zvedáku je 10 tun. **NEPŘEKRAČUJTE** tuto jmenovitou nosnost.
- 1.2 Při použití prodlužovacích tyčí je jmenovitá nosnost každé tyče vždy snížena o 50 %.
- 1.3 Maximální nosnost rozpěry je 0,5 tuny. Maximální nosnost patky zvedáku a patky pístu je 0,8 tun (10tunová sada) **NEPŘEKRAČUJTE** tyto jmenovité nosnosti při používání těchto příslušenství.
- 1.4 Nepoužívejte tento rozpínák jako zařízení pro zvedání vozidel nebo jako podpěru pod vozidla.
- 1.5 Udržujte děti a nepovolané osoby v bezpečné vzdálenosti od pracovního místa.
- 1.6 Nepoužívejte volné oblečení. Nenoste hodinky, prsteny a jiné šperky a dlouhé vlasy zakryjte vhodnou pokrývkou.
- 1.7 Při práci s tímto rozpínákem vždy používejte schválené ochranné brýle.
- 1.8 Udržujte správný postoj a rovnováhu, nenaklánějte se přes svůj dosah a používejte obuv s neklouzavou podrážkou.
- 1.9 Toto zařízení používejte pouze na stabilním povrchu. Povrch musí být rovný, suchý a neklouzavý a schopný unést zátěž. Udržujte pracovní prostor v čistotě, uklizený a odstraňte z něj všechny nepotřebné materiály. Zajistěte odpovídající osvětlení pracovního prostoru.
- 1.10 Během používání tohoto zařízení otevřete odvětrávací šroub. Není-li zařízení používáno, šroub zavřete.
- 1.11 **NEDOVLTE**, aby se píst zvedáku vysunul více, než je maximální zdvih zvedáku.
- 1.12 Pokud jsou odpojeny spojky, vždy použijte prachové zátky, abyste zabránili znečištění hydraulického systému.
- 1.13 **NEDOVLTE**, aby na hadici spadnul těžký předmět a hadici **NEPŘEKRUČUJTE**. Hadici udržujte čistou, abyste zabránili poškození hadice a spojek.
- 1.14 Udržujte zařízení mimo dosahu žáru nebo ohně, protože by mohlo dojít k poškození nebo nesprávné funkci těsnění.
- 1.15 **NEPOUŽÍVEJTE** tento rozpínák, jste-li unaveni nebo jste-li pod vlivem alkoholu, léků nebo omamných drog.
- 1.16 **NEDOVLTE** neproškoleným osobám, aby používaly toto zařízení a na zařízení **NEPROVÁDĚJTE** žádné úpravy.
- 1.17 **NEVYSTAVUJTE** toto zařízení působení deště nebo jiným vlivům nepříznivého počasí.
- 1.18 Světe údržbu tohoto rozpínáku kvalifikované osobě, která bude zajišťovat jeho dobrý provozní stav. Udržujte rozpínák v čistotě, aby byl zaručen jeho maximální a nejbezpečnější výkon.
- 1.19 Je-li nutné provést opravy tohoto rozpínáku nebo výměny jakéhokoli dílu, světe tento úkon mechanikům autorizovaného servisu a používejte pouze originální náhradní díly dodávané výrobcem.
- 1.20  **VAROVÁNÍ:** Varování, upozornění a pokyny, které jsou uvedeny v tomto návodu k obsluze, nemohou pokrýt všechny možné stavy a situace, k jakým může dojít. Obsluha zařízení musí pochopit, že zdravý rozum a pozornost jsou faktory, které nemohou být zabudovány do tohoto výrobku, ale že tyto faktory musí dodat sama obsluha.

MONTÁŽ


- Než vyhodíte obal od přístroje, zkontrolujte, zda v něm nezůstaly nějaké součástky. Pokud ano, vyhledejte si díl v seznamu dílů nebo na schématu sestavení a příslušný díl nainstalujte.

OBSLUHA

1. Propojte hydraulický zvedák, hadici a pumpu a před pumpováním se ujistěte, že jsou spojky řádně utažené.

 **Varování: Před každým použitím proveďte kontrolu zařízení. Nepoužívejte tento rozpínák, pokud je ohnutý, netěsný, má poškozené části nebo máte-li podezření, že jakákoliv část byla poškozena nebo vystavena rázovému zatížení.**

2. Otevřete odvzdušňovací šroub.
3. Řádně uzavřete uvolňovací ventil jeho otáčením ve směru hodinových ručiček.
4. Pomalu upravte polohu zvedáku tak, aby byl umístěn v ose zátěže.

-  **POZNÁMKA:** Pumpu lze použít jak ve vodorovné tak ve svislé poloze. Pokud není pumpa ve vodorovné poloze, vždy udržujte konec hadice směrem dolů.
5. Vyviňte tlak v pumpě pumpováním rukojetí nahoru a dolů.
 6. Jakmile ukončíte práci, **POMALU a OPATRNĚ** otočte uvolňovací ventil proti směru hodinových ručiček (nikdy více než o jednu otáčku), aby došlo k uvolnění tlaku a zvedák se vrátil do požadované polohy.
 7. Zavřete odvzdušňovací šroub.

ODSTRANĚNÍ PROBLÉMŮ

Hydraulická zařízení

POPIS	PŘÍČINA	ODSTRANĚNÍ
Zvedák nezvedá břemena	Uvolňovací ventil není řádně uzavřen. Rozpínák je přetížen. V systému je vzduch.	Řádně uzavřete uvolňovací ventil. Snižte zatížení rozpínáku. Odvzdušněte systém.
Zvedák neudrží zátěž.	Uvolňovací ventil není řádně uzavřen. Poruchy hydraulické jednotky.	Řádně uzavřete uvolňovací ventil. Vyměňte zvedák nebo pumpu
Zvedák se po uvolnění zátěže nesníží.	Nádržka může být přeplněna Pohyblivé části drhnou.	Upustěte olej na správnou hladinu. Očistěte a namažte pohyblivé části.
Zvedák se nevysune na maximální hodnotu zdvihu.	Nízká hladina oleje.	Doplňte hydraulický olej.
Nedostatečný výkon	Nízká hladina oleje. V systému je vzduch.	Doplňte hydraulický olej. Odvzdušněte systém.

Není-li rozpínák používán, uložte jej na suchém místě se zcela zasunutým pístem pumpy a zvedáku. Provádějte pravidelnou kontrolu zvedáku a pístu pumpy, zda nedochází k jejich korozi. Čistěte nekryté plochy čistým hadrem navlhčeným olejem.



Varování: Nikdy na tyto povrchy nepoužívejte brusný papír nebo abrazivní materiály.

Vrstva lehkého mazacího oleje na otočných bodech, osách a závěsech zabraňuje působení koroze a zajišťuje volný pohyb pumpy. Pravidelně promazávejte otočné body, osy a závěsů lehkým mazacím olejem.

Nastavte zvedák do nejnižší polohy a ustavte pumpu do normální, vyrovnané polohy. Odšroubujte šroub plnicího otvoru a zkontrolujte hladinu hydraulického oleje. Není-li množství oleje dostatečné, doplňte potřebné množství vysoce kvalitního oleje pro hydraulické zvedáky.



Varování: NEPOUŽÍVEJTE brzdovou kapalinu nebo jiné nevhodné kapaliny a při doplňování hydraulického oleje se vyvarujte míchání různých typů olejů.

Z důvodu zajištění maximálního výkonu a prodloužení životnosti rozpínáku provádějte minimálně jednou ročně kompletní výměnu hydraulického oleje. Pístnici zcela snižte a odšroubujte šroub plnicího otvoru. Pro tento 4tunový rozpínák budete potřebovat 350 ml oleje



Poznámka: Provádějte likvidaci hydraulické kapaliny podle platných předpisů.

Jakmile dojde k poklesu účinnosti rozpínáku, odzdušněte hydraulický systém: S plně zasunutou pístnicí otočte uvolňovací ventil o 1-1/2 otáčky proti směru hodinových ručiček a 10 až 20krát rychle zapumpujte rukojetí.

Doporučujeme vám, abyste každý rok zajistili kontrolu rozpínáku kvalifikovaným technikem.

LIKVIDACE

Po skončení životnosti výrobku je nutné při likvidaci vzniklého odpadu postupovat v souladu s platnou legislativou. Výrobek se skládá z kovových a plastových částí, které jsou po roztřídění samostatně recyklovatelné.

1. Demontujte všechny díly stroje.
2. Díly roztřídte dle tříd odpadu (kovy, pryž, plasty apod.).

Vytříděný materiál odevzdejte k dalšímu využití.

Použité hydraulické kapaliny je nutno likvidovat v souladu se Zákonem o odpadech.

Informace o místech sběru obdržíte na zastupitelstvu obce nebo na Internetu.

UPOZORNĚNÍ

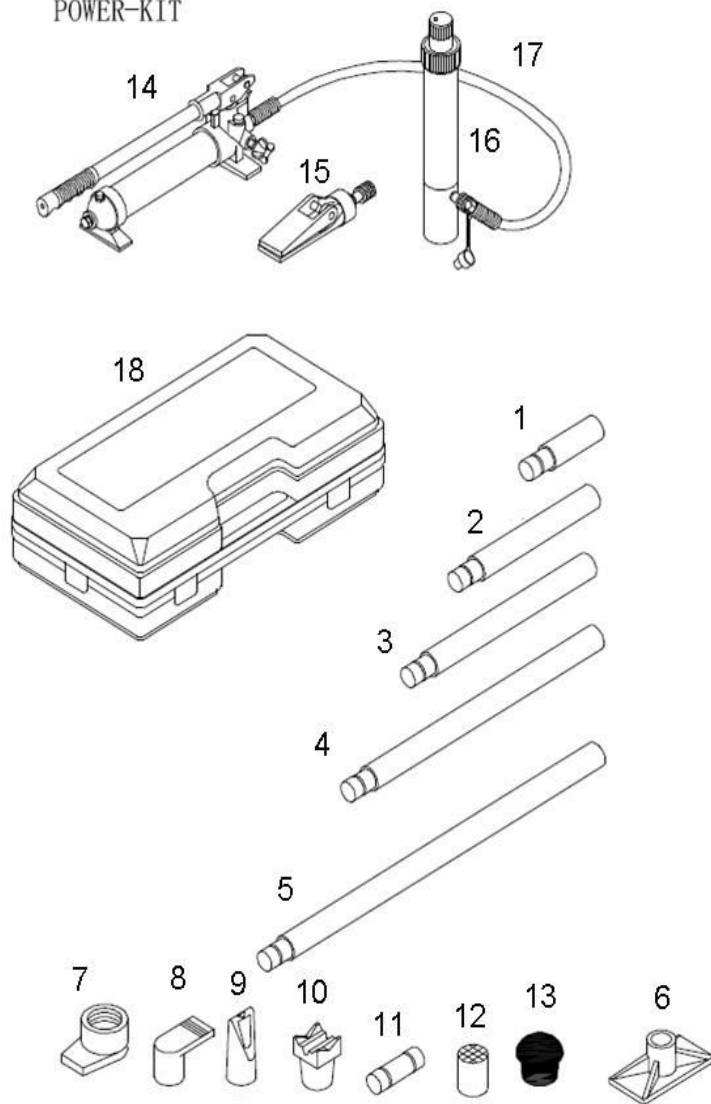
Pokud dojde k poruše, zašlete přístroj na adresu prodejce, oprava bude provedena v co nejkratším termínu. Stručný popis závady zkrátí její hledání a dobu opravy. V záruční době k přístroji přiložte záruční list a doklad o koupi. Také po uplynutí záruční doby jsme tu pro Vás a případné opravy provedeme za příznivé ceny.

Abyste zabránili poškození přístroje při přepravě, bezpečně jej zabalte nebo použijte originální obal. Za poškození při přepravě neneseme odpovědnost a při reklamaci u přepravní služby záleží na úrovni balení a zabezpečení proti poškození.

Pozn.: Vyobrazení se může lišit od dodaného výrobku, stejně jako se může lišit rozsah a typ dodaného příslušenství. Je to důsledek vývoje a takové varianty ovšem nemají žádný vliv na správnou funkci výrobku.

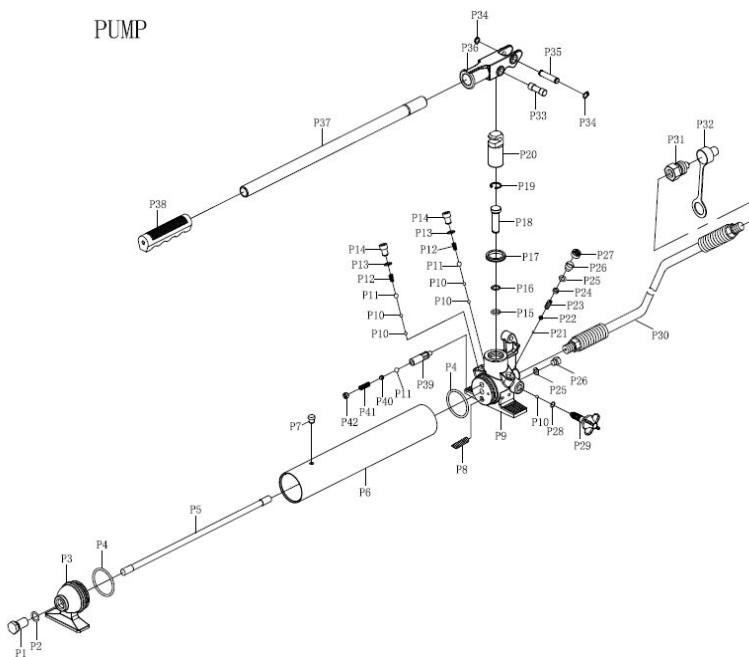
ROZKRESLENÍ DÍLŮ

POWER-KIT



Č.	Popis	Počet
01	Prodlužovací tyč 1	1
02	Prodlužovací tyč 2	1
03	Prodlužovací tyč 3	1
04	Prodlužovací tyč 4	1
05	Prodlužovací tyč 5	1
06	Základna	1
07	Patka zvedáku	1
08	Patka pístu	1
09	Klíňová spojka	1
10	Základna ve tvaru V	1
11	Adaptér	1
12	Vroubkovaná koncovka	1
13	Pryžová hlava	1
14	Čerpadlo	1
15	Rozpěra	1
16	Zvedák	1
17	Hadice	1
18	Plastový kufr	1

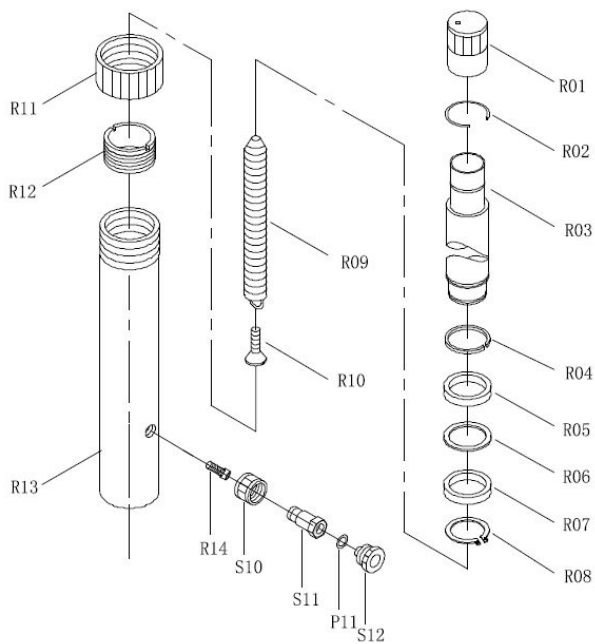
PUMP



Č.	Popis	Počet
P01	Šroub tyče	1
P02	O-kroužek	1
P03	Koncová část základny	1
P04	O-kroužek	2
P05	Tyč	1
P06	Zásobník oleje	1
P07	Odvzdušňovací šroub	1
P08	Filtr	1
P09	Čerpadlo	1
P10	Ocelová kulička 1	3

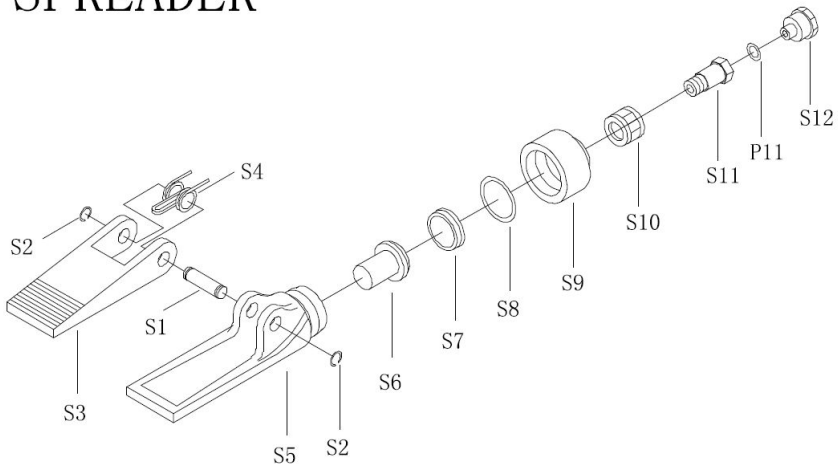
P11	Ocelová kulička 2	1
P12	Pružina	1
P13	Měděná podložka	1
P14	Šroub	1
P15	O-kroužek	1
P16	Nylonový kroužek	1
P17	U kroužek	1
P18	Pístek pumpy	1
P19	Pojistný kroužek	1
P20	Pístek pumpy	1
P21	Ocelová kulička 3	1
P22	Základna ocelové kuličky	1
P23	Pružina	1
P24	Šroub	1
P25	O-kroužek	1
P26	Šroub	1
P27	Krytka	1
P28	O-kroužek	1
P29	Uvolňovací ventil	1
P30	Hydraulická hadice 1,5m	1
P31	Výstup pro připojení hadičky	1
P32	Krytka proti prachu	1
P33	Kolík	1
P34	Svorka	2
P35	Kolík rukojeti	1

P36	Držák rukojeti	1
P37	Rukojeť	1
P38	Kryt rukojeti	1
P39	Nastavení nízkého tlaku	1
P40	Základna ocelové kuličky	1
P41	Pružina	1
P42	Seřizovací šroub	1



Č.	Popis	Počet
R01	Ochranné pouzdro	1
R02	Svorka	1
R03	Pístnice	1
R04	Omezovací kroužek	1
R05	Podložka	1
R06	Podložka PTFE	1
R07	U kroužek	1
R08	Svorka	1
R09	Pružina	1
R10	Šroub	1
R11	Ochranné pouzdro	1
R12	Omezovací kroužek	1
R13	Hydraulický píst	1
R14	Šroub	1
S10	Matice	1
S12	Spojka	1
P11	O-kroužek	1
S12	Krytka proti prachu	1

SPREADER



Č.	Popis	Počet
S1	Kolík	1
S2	Svorka	2
S3	Čelist rozpěry	1
S4	Pružina	1
S5	Pevná čelist	1
S6	Malý píst	1
S7	Pístní kroužek	1
S8	O-kroužek	1
S9	Horní víčko	1
S10	Spojovací matice	1
S11	Spojka zvedáku	1

P11	O-kroužek	1
S12	Krytka proti prachu	1

KONTAKTY

unitechnic.cz s.r.o.
Reklamační a servisní oddělení
Areál bývalého cukrovaru
Hlavní 29 (hala č.3 uni-max)
277 45 Úžice

Tel. Reklamačního odd. 266 190 156
603 414 975
601 218 255
E-shop 266 190 111

E-Mail: reklamace1@khnet.cz
obchod@khnet.cz

<http://www.uni-max.cz>