

uni-max

NÁVOD K OBSLUZE
PŮVODNÍ

NŮŽKOVÝ ZVEDACÍ STŮL 300 KG



HJ4011

Vážený zákazníku, děkujeme Vám za zakoupení produktu uni-max.

Naše společnost je připravena Vám poskytnout své služby – než výrobek zakoupíte, při koupi i po zakoupení. V případě jakýchkoliv dotazů, návrhů či doporučení kontaktujte naše obchodní místo. Vynasnažíme se Váš návrh zvážit a reagovat v rámci možností.

První použití zařízení je ve smyslu tohoto návodu právním krokem, kterým uživatel svou svobodnou vůlí stvrzuje, že tento návod řádně prostudoval, zcela pochopil jeho smysl a seznámil se všemi riziky.

POZOR! Nepokoušejte se uvést (popř. používat) zařízení dříve, než se seznámíte s celým návodem k obsluze. Návod uschovejte pro příští použití.

Pozornost je třeba věnovat zejména pokynům týkajících se bezpečnosti práce. Nedodržení nebo nepřesné provádění těchto pokynů může být příčinou úrazu vlastní osoby nebo osob jiných, popřípadě může dojít k poškození zařízení nebo zpracovávaného materiálu.

Dbejte zejména bezpečnostních instrukcí uvedených na štítcích, kterými je zařízení opatřeno. Tyto štítky neodstraňujte, ani nepoškozujte.

Pro usnadnění případné komunikace si zde opište číslo faktury popř. kupního dokladu.

POPIS

Zvedací stůl je vybaven nůžkovým mechanismem s hydraulickým zdvihem, 4 pojezdovými koly, madlem pro snadnou manipulaci a stolem s rozměry 820 × 520 mm. Nosnost stolu 300 kg, min. výška stolu 350 mm, max. 1 285 mm.

TECHNICKÁ DATA

Nosnost.....	300 kg
Maximální výška stolu	1 220 mm
Minimální výška stolu	360 mm
Rozměry stolu	820 × 520 mm

Správnost textu, grafů a údajů se váže na dobu tisku. V zájmu neustálého zlepšování našich výrobků může bez předchozího upozornění dojít ke změně technických údajů.

BEZPEČNOSTNÍ OPATŘENÍ

- Zařízení může obsluhovat pouze osoba starší 18 let, řádně způsobilá, poučená a proškolená ze zásad bezpečnosti a ochrany zdraví při práci.

Pracoviště doporučujeme vybavit tabulkami se zásadami bezpečné práce:

- „Předcházej nejčastějším úrazům“ – MANIPULAČNÍ VOZÍKY

Symbole používané v těchto instrukcích



Pozor! Označuje nebezpečí zranění nebo velké materiální škody.



Nebezpečí zachycení! Pozor na zranění z důvodu zachycení částí těla nebo oblečení rotujícími částmi.



Varování! Nebezpečí poškození



Poznámka: Dodatečná informace

Význam samolepících značek s bezpečnostními symboly:



Zákaz jízdy na paletovém vozíku



Nebezpečí stisku končetiny



Zákaz zdvihání osob



Používej ochrannou obuv



Před použitím čti návod

Samolepící značky umístěte na plochách zařízení, které jsou za každých okolností viditelné pro obsluhu stroje před uvedením do chodu i během něho.

Obecné

- Igelitové sáčky použité v obalu mohou být nebezpečné pro děti a zvířata.
- Seznamte se s tímto zařízením, jeho ovládáním, provozem, prvky tohoto zařízení a možnými riziky spojenými s jeho nesprávným užíváním.
- Zajistěte, aby uživatel zařízení byl pečlivě seznámen s ovládáním, provozem, prvky tohoto zařízení a možnými nebezpečími, plynoucími z jeho užívání.
- Dbejte vždy bezpečnostních instrukcí uvedených na štítcích. Tyto štítky neodstraňujte, ani nepoškozujte. V případě poškození nebo nečitelnosti štítku kontaktujte dodavatele.
- Udržujte pracoviště v pořádku a čistotě. Nepořádek v pracovním prostoru může způsobit nehodu.
- Nikdy nepracujte ve stísněných nebo špatně osvětlených prostorách. Vždy zkontrolujte, zda je podlaha stabilní a zda je dobrý přístup k práci. Vždy udržujte stabilní postoj.
- Neustále sledujte postup práce, a používejte všechny smysly. Nepokračujte v práci pokud se na ni nemůžete plně soustředit.
- O své nářadí pečujte a udržujte je čisté.
- Rukojeti a ovládací prvky udržujte suché a beze stop olejů a tuků.
- Zabraňte přístupu, zvířat, dětí a nepovolaných osob.
- Nestrkejte nohy nebo ruce do pracovního prostoru.
- Nikdy neponechejte za provozu zařízení bez dozoru.
- Nepoužívejte zařízení pro jiný účel, než ke kterému je určeno.
- Při práci používejte osobní ochranné pracovní prostředky (např. brýle, chrániče sluchu, respirátor, bezpečnostní obuv, apod.).
- Nepřepínejte se, používejte vždy obě ruce.
- Se zařízením nepracujte pod vlivem alkoholu a omamných látek.
- Trpíte-li závratěmi, oslabením nebo mdlobami, se zařízením nepracujte.
- Jakékoli úpravy zařízení nejsou povoleny. **NEPOUŽÍVEJTE** v případě, že zjistíte ohnutí, prasklinu nebo jiné poškození.
- Nikdy neprovádějte údržbu zařízení za provozu.
- Objeví-li se neobvyklý zvuk nebo jiný neobvyklý jev, okamžitě stroj zastavte a přerušte práci.
- Klíče a šroubováky vždy po použití odstraňte ze stroje.
- Před použitím stroje zkontrolujte, jsou-li pevně dotaženy všechny šrouby.
- Zajistěte správnou údržbu stroje. Před použitím zkontrolujte, zda u stroje nedošlo k poškození.
- Při údržbě a opravě používejte pouze originální náhradní díly.
- Použití přídavných zařízení nebo příslušenství nedoporučených dodavatelem může vést ke zraněním.
- Pro konkrétní práci zvolte vhodné zařízení. Nesnažte se přetěžovat přístroje či příslušenství s malým výkonem a používat je pro práci, která vyžaduje větší strojní zařízení.
- Zařízení nepřetěžujte. Práci odměňujte tak, aby mohlo bez námahy pracovat optimální rychlostí. Na poškození způsobené přetížením se nevztahuje záruka.
- Chraňte zařízení před nadměrnou teplotou a slunečním zářením.
- Zařízení není určeno pro práci pod vodou, ani ve vlhkém prostředí.
- Pokud zařízení delší dobu nepoužíváte, uložte ho na suchém uzamčeném místě mimo dosah dětí.

- Před spuštěním nářadí zkontrolujte všechny bezpečnostní prvky, zda pracují hladce a účinně. Přesvědčte se, zda všechny pohyblivé díly jsou v dobrém stavu.
- Zkontrolujte, zda některé díly nejsou prasklé nebo zadřené, přesvědčte se, že všechny díly jsou správně nasazené. Kontrolujte i všechny další podmínky, které mohou ovlivnit funkci nářadí.
- Pokud není jinak uvedeno v tomto návodu, je nutné poškozené díly a bezpečnostní prvky opravit nebo vyměnit.



Sestavy

- Nepoužívejte zařízení, dokud není kompletně sestaveno podle pokynů manuálu.



Zvedací zařízení

- Zvedejte pouze břemena nepřesahující nosnost zvedáku.
- Držte ruce mimo dosah pohybujících-se částí.
- Břemeno spouštějte pomalu a zabraňte prudkým a neočekávaným zastavením či spuštěním.
- Zvedací zařízení je nutné podrobovat pravidelným revizím.
- Zařízení je určeno pro provoz na pevných a vodorovných podkladech s hladkým povrchem.
- Před započetím práce na břemeni zajistěte zvedák proti posunutí.
- Při spouštění dbejte, aby nedošlo ke skřípnutí končetin či předmětu mechanismem zvedáku.
- Obsluze se při práci zakazuje stát nebo sedět na tomto stole.
- Nevkládejte ruce nebo nohy pod spouštějící se stůl.
- Při nakládání materiálu vozík zabrzděte, aby se nemohl pohybovat.
- Při nakládání materiálu je zakázáno pokládat náklad tak, aby přesahoval na stranu. Náklad musí být rovnoměrně rozložen na celém stole.
- Volně ložený nebo nestabilní náklad se nesmí nakládat.
- Nepodkládejte náklad na pracovní stůl na dlouhou dobu.
- Je-li náklad zvedán, vozík se nesmí pohybovat.
- Vozík se může pohybovat pouze po rovném a pevném povrchu, je zakázáno jeho použití na svažitém terénu nebo nerovném povrchu.
- Pokládáte-li na zdvižený stůl náklad, hmotnost nákladu musí být v mezích jmenovité nosnosti a náklad musí být nakládán velmi opatrně. (Pojistný ventil pracuje pouze při procesu zvedání. Je-li vozík zdvižený a je-li na něj naložen náklad s nadměrnou hmotností, pojistný ventil nemůže pracovat. Tímto způsobem se vozík může poškodit.)
- Při nakládání a vykládání nákladu ze zvednutého stolu, neposunujte náklad v příčném směru, protože by mohlo dojít k vážnému vychýlení nákladu a převrácení vozíku.
- Při údržbě a opravách vozíku musí být používána podpěra pro zajištění ramena vidlí, aby bylo zabráněno pádu stolu (na stole nesmí být žádný náklad) a aby byla zaručena bezpečnost při údržbě a opravách.



Hydraulická zařízení

- Stopový únik kapaliny z hydraulické pumpy a hydraulických pracovních válců je standardní vlastností každé hydraulické pumpy a pracovního válce a není nijak na závadu činnosti. Její úbytek je nutno průběžně doplňovat.
- Před rozpojením spojů vždy zajistěte uvolnění provozního tlaku na atmosférický.
- Před začátkem práce kontrolujte těsnost všech spojů a případné netěsnosti ihned odstraňte.
- Nikdy nepřekračujte maximální zatížení hydraulického válce. Nepřekračujte maximální vysunutí pístnice, protože je možné násilím vysunout pístnici ven z válce.
- Udržujte nářadí mimo dosah tepla a ohně, protože tím se nářadí může poškodit.
- Při případném úniku hydraulické kapaliny na podlahu pracoviště může dojít k uklouznutí. Proto je nutno uniklou kapalinu ihned odstranit a použité materiály (sorbenty nebo čisticí vlnu) řádně uskladnit (do uzavíratelné plechové nádoby) a předat k odborné likvidaci dle Zákona o odpadech.
- Nemíchejte hydraulické kapaliny různých výrobců.
- Při výměně, doplňování a manipulaci dbejte na čistotu hydraulické kapaliny. Nečistoty podstatně snižují životnost zařízení a způsobí nenávratné poškození zařízení.
- Používejte ochranné krytky a záslepky pro zabránění vniknutí nečistot do zařízení.

BEZPEČNOSTNÍ POKYNY A VAROVÁNÍ

- Svěřte údržbu tohoto zvedacího stolu kvalifikované osobě, která bude zajišťovat jeho dobrý provozní stav. Udržujte jej v čistotě, aby byl zaručen jeho maximální a nejbezpečnější výkon.
- Maximální nosnost je 300 kg. **NEPŘEKRAČUJTE** tuto jmenovitou nosnost.
- Používejte tento stůl pouze pro účely zvedání. **NEPOUŽÍVEJTE** tento stůl pro žádné jiné účely, než pro jaké je určen.
- Udržujte děti a nepovolané osoby v bezpečné vzdálenosti od pracovního prostoru.
- Nepoužívejte volné oblečení. Nenoste kravaty, hodinky, prsteny a jiné šperky. Máte-li dlouhé vlasy, používejte vhodnou pokrývku hlavy.
- Při práci s tímto stolem vždy používejte schválené bezpečnostní brýle.
- Udržujte správný postoj a rovnováhu, nepřekázejte sami sobě a používejte obuv s neklouzavou podrážkou.
- Používejte tento stůl pouze na povrchu s dostatečnou nosností, který je stabilní, rovný, suchý a který není kluzký. Udržujte pracovní prostor v čistotě, uklizený a odstraňte z něj všechny nepotřebné materiály. Zajistěte odpovídající osvětlení pracovního prostoru.
- Při pokládání nebo snímání břemena z tohoto stolu vždy zabrzděte brzdy na zadních kolečkách.
- Není-li tento stůl používán, musí být zcela spuštěn do nejnižší polohy. Uzamkněte tento stůl na bezpečném a suchém místě, na jaké nemají přístup děti.
- Pomalu uvolněte ventil, aby bylo umožněno kontrolované spuštění břemena.
- Před spuštěním stolu se ujistěte, zda pod tímto stolem nejsou žádné překážky a zda jsou všechny osoby v bezpečné vzdálenosti.
- Vždy udržujte ruce a nohy v bezpečné vzdálenosti od pohybujících se dílů.
- **NEDOVOLTE** ostatním osobám, aby si sedaly a jezdily na tomto pojízdném hydraulickém stole.
- **NEPŘEPRAVUJTE** břemena na tomto pojízdném hydraulickém stole ve zdvižené poloze.
- **NEPOUŽÍVEJTE** tento stůl, je-li poškozen nebo máte-li podezření, že jakákoli část byla poškozena nebo vystavena rázovému zatížení.
- **NEPOUŽÍVEJTE** tento stůl, jste-li unaveni nebo jste-li pod vlivem léků, alkoholu nebo omamných látek.
- **NEPROVÁDĚJTE** žádné úpravy tohoto zařízení.
- **NEVYSTAVUJTE** tento stůl působení deště nebo sněhu.
- Je-li nutné provedení opravy tohoto stolu nebo výměny jakéhokoliv dílu, svěřte tento úkon mechanikům autorizovaného servisu a používejte pouze originální náhradní díly dodávané výrobcem.

VAROVÁNÍ:

Varování, upozornění a pokyny, které jsou uvedeny v tomto návodu k obsluze, nemohou pokrýt všechny možné stavy a situace, k jakým může dojít. Obsluha tohoto zařízení musí pochopit, že zdravý rozum a pozornost jsou faktory, které nemohou být do tohoto výrobku zabudovány, ale že tyto faktory musí dodat sama obsluha.

MONTÁŽ

- **•DŮLEŽITÉ:** PEČLIVĚ SI PROSÍM PŘEČTĚTE TYTO POKYNY. VĚNUJTE POZORNOST BEZPEČNOSTNÍM POKYNŮM A VAROVÁNÍM. POUŽÍVEJTE TENTO VÝROBEK SPRÁVNÝM ZPŮSOBEM A K ÚČELU, KE KTERÉMU JE URČEN. NEDODRŽENÍ TĚCHTO POKYNŮ MŮŽE VÉST K ZPŮSOBENÍ HMTNÝCH ŠKOD NEBO ZRANĚNÍ OSOB. USCHOVEJTE PROSÍM TENTO NÁVOD PRO BUDOUCÍ POUŽITÍ.

Vybalte tento stůl a zkontrolujte dodaný obsah podle přiloženého seznamu. Pokud došlo k poškození nebo ztrátě některých dílů, ihned kontaktujte dodavatele.

Obsah

- Sestava zvedacího stolu
 - Zvedací pedál
 - Sestava rukojeti
- Kola
 - Šrouby, podložky, matice, R-kolky
1. Po dodání a vybalení je tento stůl téměř kompletně sestaven. Při sestavení tohoto stolu použijte rozkreslenou sestavu a seznam dílů.
 2. Upevněte zvedací pedál (27) k sestavě zvedacího pedálu (30) pomocí šroubu (29).
 3. Upevněte rukojeť (21) k sestavě základny (17) pomocí šroubu (20).
 4. Sestavení je dokončeno! V případě potřeby použijte na desku stolu vhodnou gumovou podložku.

OBSLUHA

VAROVÁNÍ!

Před použitím tohoto zvedáku si musíte přečíst, nastudovat a dodržovat bezpečnostní pokyny a výstrahy. Nebudou-li dodržovány tyto pokyny, může dojít k zranění osob nebo k způsobení hmotných škod.

1. Před nakládáním a stojí-li tento pojízdný stůl na místě, zajistěte zarážky kol.
2. Tento stůl se zvedá pomocí zvedacího pedálu (27).
3. Po zdvižení břemena otáčejte bezpečnostní tyčí (7) ve směru pohybu hodinových ručiček, dokud nedosáhne bezpečné polohy. Před spuštěním stolu otočte prosím tuto bezpečnostní tyč (7) zpět.

VAROVÁNÍ!

Při spouštění stolu udržujte všechny osoby v bezpečné vzdálenosti od horního stolu (1) a sestavy základny (17).

ÚDRŽBA

- Nářadí udržujte vždy v čistotě. Na čištění nepoužívejte agresivní čisticí prostředky a rozpouštědla.
 - Kovové povrchy ošetřete hadrem navlčeným v petroleji.
 - Veškeré údržbářské práce smí vykonávat pouze odborný personál.
 - Pro opravy používejte pouze originální náhradní díly.
1. Není-li tento stůl používán, musí být uložen v nejnižší poloze na suchém místě, aby byla minimalizována koroze hydraulického pístu.
 2. Každý měsíc namažte každou třecí plochu kvalitním mazivem.
 3. Provádějte pravidelnou kontrolu všech spojů a šroubů. Objevíte-li na rámu prasklinu nebo bude-li rám ohnutý či deformovaný, přestaňte tento stůl používat.
 4. Zjistíte-li, že je rozsah zvedání na zdvih příliš malý, zvedněte prosím stůl na 2/3 maximální výšky, povolte olejovou zátku (P04) a potom ji utáhněte.
 5. Zkontrolujte množství hydraulického oleje. Pokud to nestačí, vyšroubujte olejovou zátku (P04) na hydraulickém čerpadle a doplňte potřebné hydraulické oleje. **NEPOUŽÍVEJTE** brzdovou kapalinu nebo jinou nevhodnou kapalinu. V tomto zařízení může být používán pouze kvalitní olej pro hydraulické zvedáky.

LIKVIDACE

Po skončení životnosti výrobku je nutné při likvidaci vzniklého odpadu postupovat v souladu s platnou legislativou. Výrobek se skládá z kovových a plastových částí, které jsou po rozřídění samostatně recyklovatelné.

1. Demontujte všechny díly stroje.
2. Díly rozříďte dle tříd odpadu (kovy, pryž, plasty apod.). Vytříděný materiál odevzdejte k dalšímu využití.

UPOZORNĚNÍ

Pokud dojde k poruše, zašlete přístroj na adresu prodejce, oprava bude provedena v co nejkratším termínu. Stručný popis závady zkrátí její hledání a dobu opravy. V záruční době k přístroji přiložte záruční list a doklad o koupi. Také po uplynutí záruční doby jsme tu pro Vás a případné opravy provedeme za příznivé ceny.

Abyste zabránili poškození přístroje při přepravě, bezpečně jej zabalte nebo použijte originální obal. Za poškození při přepravě neneseme odpovědnost a při reklamaci u přepravní služby záleží na úrovni balení a zabezpečení proti poškození.

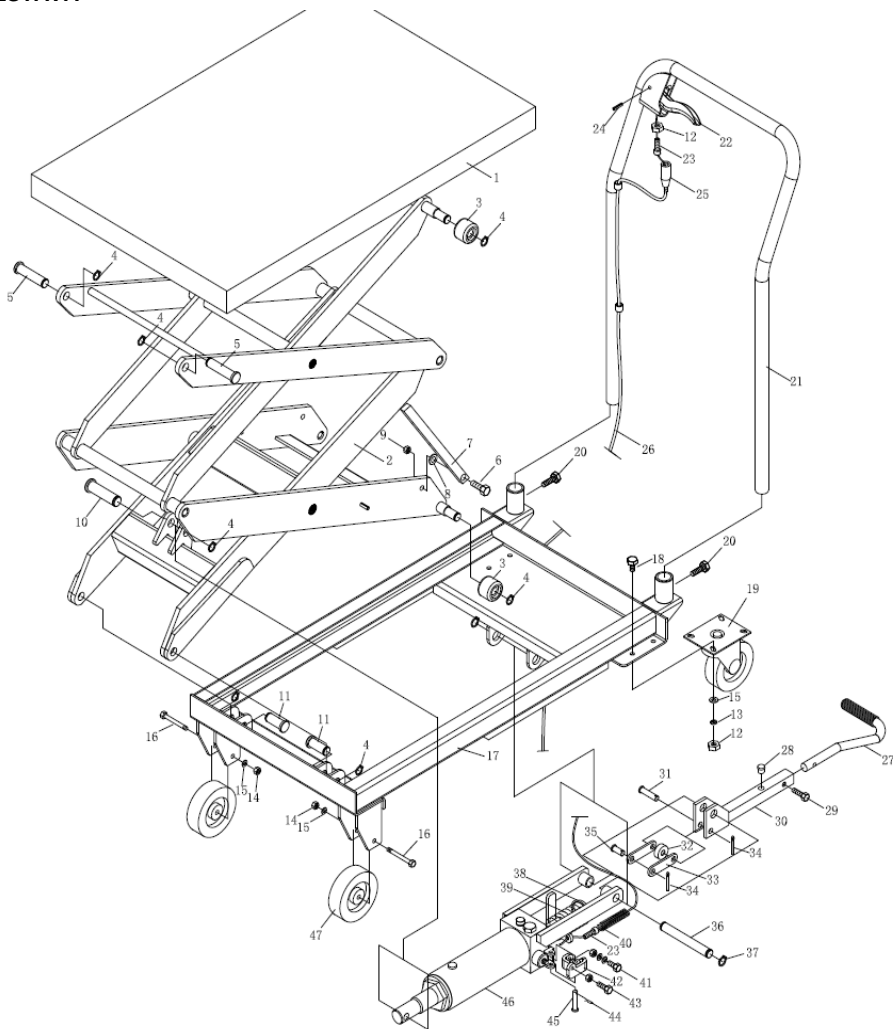
Pozn.: Vyobrazení se může lišit od dodaného výrobku, stejně jako se může lišit rozsah a typ dodaného příslušenství. Je to důsledek vývoje a takové varianty ovšem nemají žádný vliv na správnou funkci výrobku.

ROZKRESLENÍ A SEZNAM DÍLŮ

SEZNAM DÍLŮ SESTAVY

Číslo dílu	Popis	Počet	Číslo dílu	Popis	Počet
1	horní stůl	1	25	šroubová objímka	1
2	zvedací rám	1	26	lanko brzdy	1
3	hřídel	4	27	pedál zdvihu	1
4	pojistný kroužek	9	28	zarážka	1
5	kolík (1)	2	29	šroub M8 × 25	1
6	šroub	2	30	sestava pedálu zdvihu	1
7	bezpečnostní lišta	2	31	kolík (4)	1
8	podložka	2	32	pouzdro hřídele	1
9	matice	2	33	spojovací deska	2
10	kolík (2)	1	34	závlačka	2
11	kolík (3)	2	35	kolík (5)	1
12	matice M8	12	36	kolík (6)	1
13	pojistná podložka	8	37	pojistný kroužek	2
14	matice	2	38	pružinová čepička	1
15	podložka	12	39	pružina	1
16	šestihr. šroub M10 × 65	2	40	pružina	1
17	sestava	1	41	šroub	1
18	šroub M8 × 18	8	42	odvzdušňovací ventil	1
19	sestava	2	43	odvzdušňovací šroub	1
20	šroub M8 × 35	2	44	R-kolík	1
21	rukojeť	1	45	kolík (7)	1
22	rukojeť brzdy	1	46	pumpa	1
23	šroub M8 × 25	2	47	přední kolo	2
24	kolík	1			

SESTAVA



KONTAKTY

unitecnic.cz s.r.o.
Reklamační a servisní oddělení
Areál bývalého cukrovaru
Hlavní 29 (hala č.3 uni-max)
277 45 Úžice

E-Mail: reklamace1@khnet.cz
obchod@khnet.cz

Tel. Reklamačního odd. 266 190 156
603 414 975
601 218 255

E-shop 266 190 111

<http://www.uni-max.cz>