

www.uni-max.com

NÁVOD K OBSLUZE

PÁSOVÁ BRUSKA BS150



www.uni-max.com

JSG150

Vážený zákazníku, děkujeme Vám za zakoupení produktu UNI-MAX.

Naše společnost je připravena Vám poskytnout své služby – než výrobek zakoupíte, při koupi i po zakoupení. V případě jakýchkoli dotazů, návrhů či doporučení kontaktujte naše obchodní místo. Vynasnažíme se Váš návrh zvážit a reagovat v rámci možností.

První použití zařízení je ve smyslu tohoto návodu právním krokem, kterým uživatel svou svobodnou vůlí stvrzuje, že tento návod řádně prostudoval, zcela pochopil jeho smysl a seznámil se všemi riziky.

POZOR! Nepokoušejte se uvést (popř. používat) zařízení dříve, než se seznámíte s celým návodem k obsluze. Návod uschovejte pro příští použití.

Pozornost je třeba věnovat zejména pokynům týkajících se bezpečnosti práce. Nedodržení nebo nepřesné provádění těchto pokynů může být příčinou úrazu vlastní osoby nebo osob jiných, popřípadě může dojít k poškození zařízení nebo zpracovávaného materiálu.

Dbejte zejména bezpečnostních instrukcí uvedených na štítcích, kterými je zařízení opatřeno. Tyto štítky neodstraňujte, ani nepoškozujte.

Pro usnadnění případné komunikace si zde opište číslo faktury popř. kupního dokladu.

POPIS

POZOR: Pokud tento stroj není dodán s elektrickou vidlicí, před započítím prací nechte kvalifikovaným elektrikářem nainstalovat na kabelové zakončení zástrčku odpovídající Vaší zásuvce.

Stojanová pásová bruska s možností broušení jak na horní ploše, tak na čelním válci, kde je k dispozici i praktická opěrka. Stojanové provedení umožňuje pohodlný přístup k brusce prakticky ze všech stran. Napájení 400 V/50 Hz, příkon 4 kW, rozměr pásu 150 × 2 000 mm, rychlost 29 m/s.

TECHNICKÁ DATA

Napětí	400 V/50 Hz
Příkon.....	4 kW
Otáčky.....	2 840 ot/min
Rychlost pásu.....	29 m/s
Rozměr pásu.....	150 × 2 000 mm
Obal (d × š × v).....	1 060 × 550 × 850 mm
Hmotnost brutto.....	103 kg
Hmotnost netto.....	89,5 kg

Správnost textu, grafů a údajů se váže na dobu tisku. V zájmu neustálého zlepšování našich výrobků může bez předchozího upozornění dojít ke změně technických údajů.

Emisní hodnota akustického tlaku: $L_p = 89,7$ dB

Hladina akustického výkonu: $L_w = 100,3$ dB

BEZPEČNOSTNÍ OPATŘENÍ

- Zařízení může obsluhovat pouze osoba starší 18 let, řádně způsobilá, poučená a proškolená ze zásad bezpečnosti a ochrany zdraví při práci.
- Nutno používat s odsáváním.

Symboly používané v těchto instrukcích:



Pozor!

Označuje nebezpečí zranění nebo velké materiální škody.

Obecné

- Igelitové sáčky použité v obalu mohou být nebezpečné pro děti a zvířata.
- Seznamte se s tímto zařízením, jeho ovládním, provozem, prvky tohoto zařízení a možnými riziky spojenými s jeho nesprávným užíváním.
- Zajistěte, aby uživatel zařízení byl pečlivě seznámen s ovládním, provozem, prvky tohoto zařízení a možnými nebezpečími, plynoucími z jeho užívání.
- Dbejte vždy bezpečnostních instrukcí uvedených na štítcích. Tyto štítky neodstraňujte, ani nepoškozujte. V případě poškození nebo nečitelnosti štítku kontaktujte dodavatele.
- Udržujte pracoviště v pořádku a čistotě. Nepořádek v pracovním prostoru může způsobit nehodu.
- Nikdy nepracujte ve stíněných nebo špatně osvětlených prostorách. Vždy zkontrolujte, zda je podlaha stabilní a zda je dobrý přístup k práci. Vždy udržujte stabilní postoj.
- Neustále sledujte postup práce, a používejte všechny smysly. Nepokračujte v práci pokud se na ni nemůžete plně soustředit.
- O své nářadí pečujte a udržujte je čisté.
- Rukojeti a ovládací prvky udržujte suché a beze stop olejí a tuků.
- Zabraňte přístupu, zvířat, dětí a nepovolaných osob.
- Nestrkejte nohy nebo ruce do pracovního prostoru.
- Nikdy neponechejte za provozu zařízení bez dozoru.
- Nepoužívejte zařízení pro jiný účel, než ke kterému je určeno.
- Při práci používejte osobní ochranné pracovní prostředky (např. brýle, chrániče sluchu, respirátor, bezpečnostní obuv, apod.).
- Nepřepínejte se, používejte vždy obě ruce.
- Se zařízením nepracujte pod vlivem alkoholu a omamných látek.
- Trpíte-li závratěmi, oslabením nebo mdlobami, se zařízením nepracujte.
- Jakékoli úpravy zařízení nejsou povoleny. **NEPOUŽÍVEJTE** v případě, že zjistíte ohnutí, prasklinu nebo jiné poškození.
- Nikdy neprovádějte údržbu zařízení za provozu.
- Objeví-li se neobvyklý zvuk nebo jiný neobvyklý jev, okamžitě stroj zastavte a přerušte práci.
- Klíče a šroubováky vždy po použití odstraňte ze stroje.
- Před použitím stroje zkontrolujte, jsou-li pevně dotaženy všechny šrouby.
- Zajistěte správnou údržbu stroje. Před použitím zkontrolujte, zda u stroje nedošlo k poškození.
- Při údržbě a opravě používejte pouze originální náhradní díly.
- Použití přidavných zařízení nebo příslušenství nedoporučených dodavatelem může vést ke zraněním.
- Pro konkrétní práci zvolte vhodné zařízení. Nesnažte se přetěžovat přístroje či příslušenství s malým výkonem a používat je pro práci, která vyžaduje větší strojní zařízení.
- Zařízení nepřetěžujte. Práci odměňujte tak, aby mohlo bez námahy pracovat optimální rychlostí. Na poškození způsobené přetížením se nevztahuje záruka.
- Chraňte zařízení před nadměrnou teplotou a slunečním zářením.
- Zařízení není určeno pro práci pod vodou, ani ve vlhkém prostředí.
- Pokud zařízení delší dobu nepoužíváte, uložte ho na suchém uzamčeném místě mimo dosah dětí.
- Před spuštěním nářadí zkontrolujte všechny bezpečnostní prvky, zda pracují hladce a účinně. Přesvědčte se, zda všechny pohyblivé díly jsou v dobrém stavu.
- Zkontrolujte, zda některé díly nejsou prasklé nebo zaděné, přesvědčte se, že všechny díly jsou správně nasazené. Kontrolujte i všechny další podmínky, které mohou ovlivnit funkci nářadí.
- Pokud není jinak uvedeno v tomto návodu, je nutné poškozené díly a bezpečnostní prvky opravit nebo vyměnit.

Sestavy

- Nepoužívejte zařízení, dokud není kompletně sestaveno podle pokynů manuálu.

Elektrické zařízení

- Při používání elektrického nářadí je vždy třeba dodržovat základní bezpečnostní opatření včetně následujících za účelem omezení rizika vzniku požáru, úrazu elektrickým proudem a zranění osob. Před uvedením tohoto výrobku do činnosti si tyto pokyny přečtěte a zapamatujte.
- Ubezpečte se, že zástrčka je zapojena do správné jištěné zásuvky. Napětí sítě musí být shodné s napětím uvedeným na štítku, aby nedošlo k přehřátí a spálení motoru nebo naopak nedostatečnému výkonu.
- Před zapojením do sítě se přesvědčte, že vypínač je v poloze OFF (vypnuto). Pokud zařízení nemá hlavní vypínač sloužící místo něj vidlice. Po skončení práce vytáhněte vidlici síťového přívodu ze zásuvky.
- Elektrické přístroje nikdy nepřeházejte za kabel. Kabel nepoužívejte k vytažení zástrčky ze zásuvky.
- Chraňte přírodní kabel před vysokými teplotami, olejem, rozpouštědly a ostrými hranami.
- Pravidelně kontrolujte kabel a v případě poškození jej nechte opravit u odborníka. Pravidelně kontrolujte prodlužovací kabely a v případě poškození je vyměňte.
- V případě potřeby používejte vždy kvalitní prodlužovací kabel odpovídající výkonem, zcela odvinutý. Pravidelně ho kontrolujte na poškození. Vadný kabel je nutno vyměnit nebo opravit.
- Před započetím údržby, montáže, výměny dílů, či podobné činnosti vypněte hlavní vypínač a vytáhněte zástrčku ze zásuvky.
- Dejte pozor, aby nedošlo k samovolnému spuštění zařízení. Prsty nemějte v blízkosti spouštěcího mechanismu, dokud není bezpodmínečně nutné.
- Pokud má být zařízení nainstalováno k pracovnímu stolu, po dokončení montáže uvolněte pojistné tlačítko.
- Neprovazujte ve výbušném prostředí (při lakování, při práci s kapalnými hořlavými atd.)
- Nepoužívejte ve vlhkém prostředí, nebo pokud je zařízení mokré. Elektrická výzbroj je konstruována pro použití v normálním prostředí s teplotami +5 až +40 °C, s relativní vlhkostí nepřekračující 50 % při teplotě + 40 °C.
- Elektrická zařízení podléhají pravidelným revizím ve stanovených lhůtách.

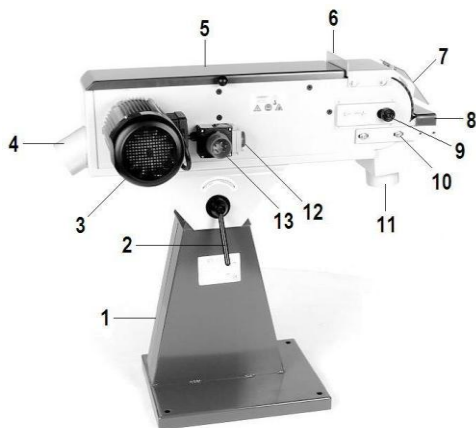
Rotační nástroje

- Vždy mějte na sobě vhodný oděv (Např. nenoste volné části oděvu, kravaty či šperky, dlouhé vlasy svazujte dozadu, chraňte si nohy a nenoste obnošenou obuv. Rukávy košil si zapněte nebo vyhrňte). Nebezpečí zachycení a namotání rotujícími částmi.
- Neodstraňujte ochranné kryty a dbejte, aby byla vždy dosažena maximální ochrana obsluhy.
- Během práce se vyvarujte kontaktu s pohyblivými se díly. Udržujte ruce mimo dosah rotujících dílů.

MONTÁŽ

- Než vyhodíte obal od přístroje, zkontrolujte, zda v něm nezůstaly nějaké součástky. Pokud ano, vyhledejte si díl v seznamu dílů nebo na schématu sestavení a příslušný díl nainstalujte.
- Stroj ukotvěte k pevné a rovné podlaze čtyřmi šrouby M10.
- Otevřete kryty, zkontrolujte dotažení spojů a hladký chod mechanismů.
- Instalaci kabelu pro připojení k el. síti smí provést pouze osoba znalá s vyšší kvalifikací (vyhl. 50, §6). Délku zvolte s ohledem na bezpečnost obsluhy a možnost naklápění stroje.
- Odsávání: používejte pouze odsávačky (a příslušenství (hadice, sáčky,...)), určené pro brusky na kov (jiskry, abraze), nikoli např. pro dřevoobráběcí stroje nebo vysavače! Na hrdlo lapače **10**, připojte sáček nebo kontejner, na hrdlo odsávání **4** připojte hadici odsávání, s ohledem na možnost naklápění stroje. Nouzově lze provozovat i bez odsávání, ovšem s negativním vlivem na pracovní prostředí a životnost stroje.
- Zkontrolujte dotažení páky **2**.
- Zapněte stroj, sledujte chod pásu, pokud ujíždí do strany, seřídte kolečkem **9** (viz dále).
- Nastavte vhodnou mezeru mezi pásem a podpěrou **8**.

OBSLUHA

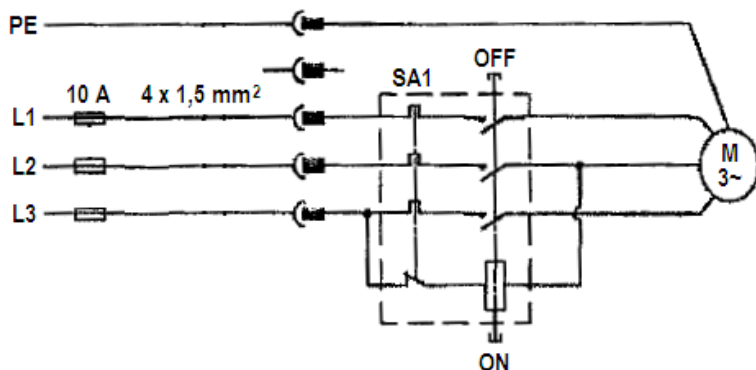


- 1 Podstavec
- 2 Aretační páka naklápění
- 3 Motor
- 4 Hrdlo odsávání
- 5 Kryt boční brusné plochy
- 6 Odnímatelný doraz
- 7 Ochranný štítek
- 8 Podpěra
- 9 Středění pásu
- 10 Aretace podpěry
- 11 Lapač třísek
- 12 Tlačítka on/off/stpo
- 13 Napájecí vidlice

- U obsluhy se předpokládají základní znalosti technologie broušení.
- Stroj je určen pro broušení kovových materiálů (s výjimkou lehkých slitin), nepoužívejte pro broušení např. dřeva nebo plastů.
- Je zakázáno brousit slitiny hořčíku a hliníku, z důvodu možného vznícení třísek!
- Dle vlastností obrobku zvolte vhodný typ pásu.
- Po uvolnění páky **2** je možno naklopit hlavu stroje. Páku dotáhněte.
- Pokud pás ujíždí do strany, povolte šroub v ose kolečka **9**, kolečkem vyrovnejte odchylku, dotáhněte šroub.
- Výměnu pásu provedte po otevření pravého bočního krytu a vyklopení páky.



SCHEMA EL. ZAPOJENÍ



ÚDRŽBA

- Před údržbou vždy odpojte od el. sítě (jističem nebo kabelem).
- Po směně otevřete pravý kryt a odstraňte případné třísky.
- Pravidelně kontrolujte, případně očistěte ventilátor motoru.
- Kluzné plochy občas namažte plastickým mazivem.
- Na čištění nepoužívejte agresivní čisticí prostředky a rozpouštědla.
- Nepoužívané zařízení uskladněte nakonzervované na suchém místě, kde nebude korodovat.
- Veškeré údržbařské práce smí vykonávat pouze odborný personál.
- Pro opravy používejte pouze originální náhradní díly.

LIKVIDACE

Po skončení životnosti výrobku je nutné při likvidaci vzniklého odpadu postupovat v souladu s platnou legislativou.

- Demontujte všechny díly stroje.
- Díly roztřídte dle tříd odpadu (kovy, pryž, plasty apod.).
- Vytříděný materiál (s výjimkou elektroodpadu) odevzdejte k dalšímu využití (recyklaci).
- Elektroodpad (použité elektrické ruční nářadí, elektromotory, nabíjecí zdroje, elektronika, akumulátory, baterie...) - z hlediska platných předpisů o odpadech se jedná o nebezpečný odpad, jehož likvidace podléhá zvláštnímu režimu. Vytříděné díly, případně celý přístroj je nutno odevzdat do sběrných míst elektroodpadu. Informace o těchto místech obdržíte na zastupitelstvu obce nebo na Internetu. Je zakázáno vhadzovat elektroodpad do nádob určených pro sběr komunálního odpadu.

UPOZORNĚNÍ

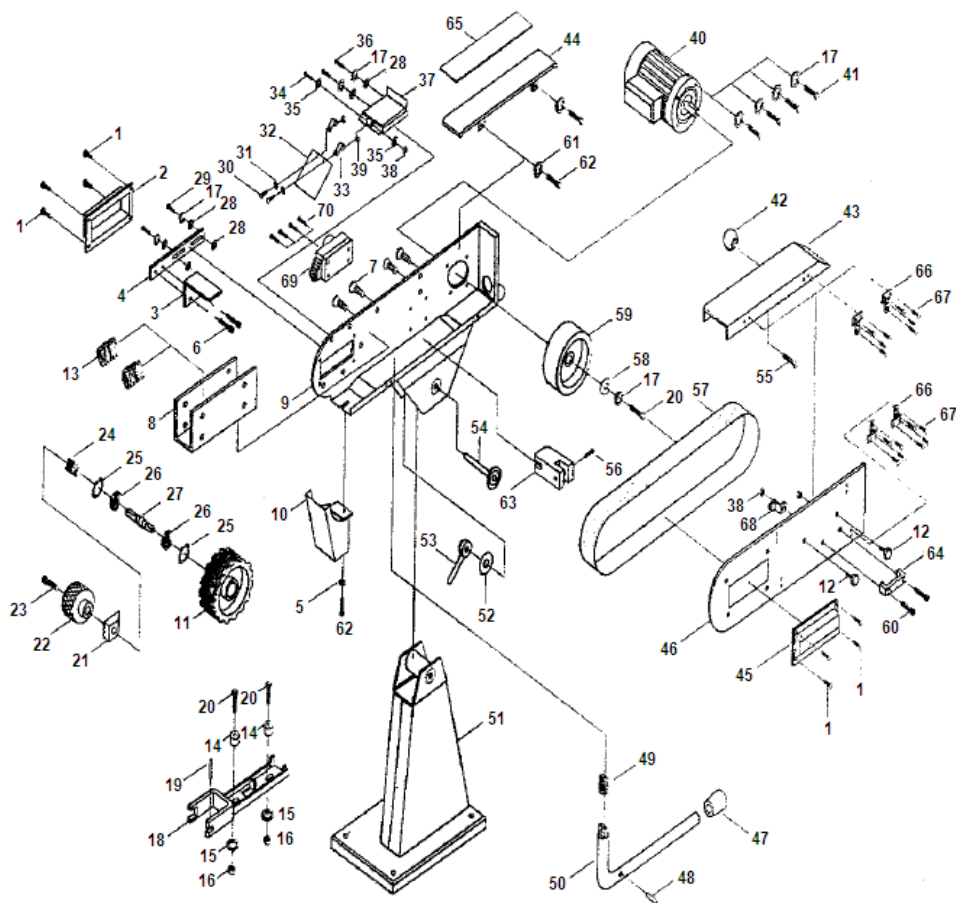
Pokud dojde k poruše, zašlete přístroj na adresu prodejce, oprava bude provedena v co nejkratším termínu. Stručný popis závady zkrátí její hledání a dobu opravy. V záruční době k přístroji přiložte záruční list a doklad o koupi. Také po uplynutí záruční doby jsme tu pro Vás a případné opravy provedeme za příznivé ceny.

Abyste zabránili poškození přístroje při přepravě, bezpečně jej zabalte nebo použijte originální obal. Za poškození při přepravě neneseme odpovědnost a při reklamaci u přepravní služby záleží na úrovni balení a zabezpečení proti poškození.

Pozn.: Vyobrazení se může lišit od dodaného výrobku, stejně jako se může lišit rozsah a typ dodaného příslušenství. Je to důsledek vývoje a takové varianty ovšem nemají žádný vliv na správnou funkci výrobku.

ROZKRESLENÍ DÍLŮ

Níže uvedené informace jsou "pouze pro informaci", tj. nezáručitelné, orientační. Konkrétní provedení se může v detailech lišit. Berte je, prosím, jako "přidanou hodnotu".



SEZNAM DÍLŮ

Poz.	ks	Název	Poz.	ks	Název
1	8	Šroub M4×6	36	2	Šroub M8×12
2	1	Kryt	37	1	Doraz
3	1	Podpěra	38	1	Samojistná matice M6
4	1	Konzola	39	2	Matice M4
5	1	Podložka 8×28	40	1	Motor
6	2	Šroub 8×10	41	4	Šroub M8×18
7	4	Šroub 8×16	42	1	Madlo
8	1	Konzola	43	1	Kryt
9	1	Těleso	44	1	Vodící stůl
10	1	Odlučovač třisek	45	1	Kryt
11	1	Vodící kolo	46	1	Kryt
12	2	Upínací šroub	47	1	Madlo
13	2	Pružina	48	1	Kolík 3×20
14	2	Pouzdro	49	1	Pružina
15	3	Podložka 8	50	1	Páka
16	2	Samojistná matice M8	51	1	Základna
17	9	Podložka 8	52	1	Podložka
18	1	Kryt	53	1	Upínací páka
19	1	Kolík 5×50	54	1	Upínací šroub
20	1	Šroub M8×20	55	1	Šroub 6×16
21	1	Klín	56	1	Šroub M5×20
22	1	Ruční kolo	57	1	Busný pás
23	1	Šroub M6×30	58	1	Podložka 32
24	1	Pružina	59	1	Hnací kolo
25	2	Pojistný kroužek 47	60	2	Šroub M8×20
26	2	Ložisko 204	61	2	Podložka 8
27	1	Čep	62	3	Šroub M8×12
28	6	Podložka 8	63	1	Páka
29	2	Šroub M8×18	64	1	Madlo
30	2	Šroub M4×10	65	1	Kluzná deska
31	2	Podložka 4	66	4	Závěs
32	1	Ochranný štítek	67	16	Šroub M4×6
33	2	Závěs	68	1	Pružná deska
34	1	Šroub M6×50	69	1	Spínač
35	2	Podložka 6	70	4	Šroub

Po dobu používání je provozovatel povinen provádět zkoušky a revize elektrického zařízení dle platných předpisů. Záznamy o provedení:

Záznamy o opravách a údržbě:

DATUM	ZÁZNAM O PROVEDENÉ OPRAVĚ A ÚDRŽBĚ	ODBORNÁ OPRAVNA

ZÁRUČNÍ LIST

1. Na výrobky UNI-MAX je poskytována záruka v délce 24 měsíců od data prodeje dle občanského zákoníku nebo v délce 12 měsíců dle obchodního zákoníku a vztahuje se na prokázané vady materiálu či vady výroby. Jiné nároky ve vztahu na poškození jakéhokoliv druhu, přímé nebo nepřímé, vůči osobám nebo materiálu jsou vyloučeny.
2. Záruka se nevztahuje na závady způsobené neodbornou montáží či manipulací, neodborným zacházením, přetížením, nedodržením instrukcí uvedených v návodu, použitím nesprávného příslušenství nebo nevhodných pracovních nástrojů, zásahem nepovolané osoby, nebo poškozením během transportu či mechanickým poškozením. U některých druhů výrobků či jejich částí, jako je např. příslušenství, motory, uhlíky, těsnící a horkovzdušné prvky, které vyžadují periodickou výměnu, lze při používání předpokládat běžné opotřebení, které již není předmětem záruky.
3. Při uplatňování nároků na záruční opravu je nutno doložit, že výrobek byl prodán prodávajícím, u něhož je výrobek reklamován, a že záruční doba ještě neskončila. Za tímto účelem doporučujeme v zájmu co nejrychlejšího vyřízení reklamace předložit záruční list, opatřený datem výroby a prodeje, výrobním číslem (číslem série), razítkem příslušné prodejny a podpisem prodávajícího, popřípadě platný kupní doklad apod.
4. Reklamaci uplatňujete u prodejce, kde jste výrobek zakoupili, popř. zašlete v nerozloženém stavu do opravy.
5. Záruční doba se prodlužuje o dobu, kdy je výrobek v záruční opravě. Reklamovaný výrobek zasílejte do opravy s popisem závady, řádně zabalený (nejlépe v originální krabici, kterou doporučujeme pro tyto účely uschovat) a s přiloženým vyplněným záručním listem, popřípadě jiným dokladem, potvrzujícím nárok na reklamaci.
6. Výrobky předávejte do servisu pouze ve vyčištěné podobě. V opačném případě je z hygienických důvodů není možné přijmout, nebo je nutné účtovat poplatek za čištění.

UNI-MAX

Reklamační a servisní oddělení

Areál bývalého cukrovaru

Hlavní 29

277 45 Ůžice

Tel. reklamačního odd.	266 190 156	T-Mobile	603 414 975
	266 190 111	O ₂	601 218 255
Fax	266 190 100	Vodafone	608 227 255

<http://www.Uni-max.cz>

E-Mail: servis@uni-max.cz

Výrobek: Pásová bruska BS150	
Typ: JSG150	Výrobní číslo (série):
Datum výroby:	Záznamy opravy:
Datum prodeje, razítko, podpis:	