

ZÁRUČNÍ LIST

1. Na výrobky UNI-MAX je poskytována záruka v délce 24 měsíců od data prodeje dle občanského zákoníku nebo v délce 12 měsíců dle obchodního zákoníku a vztahuje se na prokázané vady materiálu či vady výroby. Jiné nároky ve vztahu na poškození jakéhokoliv druhu, přímé nebo nepřímé, vůči osobám nebo materiálu jsou vyloučeny.
2. Záruka se nevztahuje na závady způsobené neodbornou montáží či manipulací, neodborným zacházením, přetížením, nedodržením instrukcí uvedených v návodu, použitím nesprávného příslušenství nebo nevhodných pracovních nástrojů, zásahem nepovolané osoby, nebo poškozením během transportu či mechanickým poškozením. U některých druhů výrobků či jejich částí, jako je např. příslušenství, motory, uhlíky, těsnící a horkovzdušné prvky, které vyžadují periodickou výměnu, lze při používání předpokládat běžné opotřebení, které již není předmětem záruky.
3. Při uplatňování nároků na záruční opravu je nutno doložit, že výrobek byl prodán prodávajícím, u něhož je výrobek reklamován, a že záruční doba ještě neskončila. Za tímto účelem doporučujeme v zájmu co nejrychlejšího vyřízení reklamace předložit záruční list, opatřený datem výroby a prodeje, výrobním číslem (číslem série), razítkem příslušné prodejny a podpisem prodávajícího, popřípadě platný kupní doklad apod.
4. Reklamací uplatňujete u prodejce, kde jste výrobek zakoupili, popř. zašlete v nerozloženém stavu do opravy.
5. Záruční doba se prodlužuje o dobu, kdy je výrobek v záruční opravě. Reklamovaný výrobek zasílejte do opravy s popisem závady, řádně zabalený (nejlépe v originální krabici, kterou doporučujeme pro tyto účely uschovat) a s přiloženým vyplněným záručním listem, popřípadě jiným dokladem, potvrzujícím nárok na reklamací.
6. Výrobky předávejte do servisu pouze ve vyčištěné podobě. V opačném případě je z hygienických důvodů není možné přijmout, nebo je nutné účtovat poplatek za čištění.

UNI-MAX
Reklamační a servisní oddělení
Areál bývalého cukrovaru
Hlavní 29
277 45 Úžice

Tel. reklamačního odd.	266 190 156	T-Mobile	603 414 975
	266 190 111	O ₂	601 218 255
Fax	266 190 100	Vodafone	608 227 255

<http://www.uni-max.cz>
E-Mail: servis@uni-max.cz

Výrobek: Souprava pro demontáž poškozené svíčky	
Typ: NYA011562	Výrobní číslo (série):
Datum výroby:	Záznamy opravy:
Datum prodeje, razítko, podpis:	

www.uni-max.com

PŮVODNÍ NÁVOD K OBSLUZE

SOUPRAVA PRO DEMONTÁŽ POŠKOZENÉ SVÍČKY



NYA01562

Vážený zákazníku, děkujeme Vám za zakoupení produktu UNI-MAX.

Naše společnost je připravena Vám poskytnout své služby – než výrobek zakoupíte, při koupi i po zakoupení. V případě jakýchkoli dotazů, návrhů či doporučení kontaktujte naše obchodní místo. Vynasníme se Váš návrh zvážit a reagovat v rámci možností.

První použití zařízení je ve smyslu tohoto návodu právním krokem, kterým uživatel svou svobodnou vůlí stvrzuje, že tento návod řádně prostudoval, zcela pochopil jeho smysl a seznámil se všemi riziky.

POZOR! Nepokoušejte se uvést (popř. používat) zařízení dříve, než se seznámíte s celým návodem k obsluze. Návod uschovejte pro příští použití.

Pozornost je třeba věnovat zejména pokynům týkajících se bezpečnosti práce. Nedodržení nebo nepřesné provádění těchto pokynů může být příčinou úrazu vlastní osoby nebo osob jiných, popřípadě může dojít k poškození zařízení nebo zpracovávaného materiálu.

Dbejte zejména bezpečnostních instrukcí uvedených na štítcích, kterými je zařízení opatřeno. Tyto štítky neodstraňujte, ani nepoškozujte.

Pro usnadnění případné komunikace si zde opište číslo faktury popř. kupního dokladu.

POPIS

Je určena k demontáži zalomené a poškozené žhavicí svíčky, obsahuje vytahovací klíč tvaru T s kluzným kladivem, vnější držáky s kleštinou 5 a 6 mm, stahovací kleštiny 5; 3,6; a 2,7 mm a vnitřní rozpínací kleštinu. Uložené v plastovém kufříku.

TECHNICKÁ DATA

Kluzné kladivo (vytahovací klíč).....	„T“
Vnější držák se stahovací kleštinou 6 mm	1 ks
Vnější držák se stahovací kleštinou 5 mm	1 ks
Stahovací kleština 5 mm.....	1 ks
Stahovací kleština 3,6 mm.....	1 ks
Stahovací kleština 2,7 mm.....	1 ks
Vnitřní rozpínací kleština	1 ks

Správnost textu, grafů a údajů se váže na dobu tisku. V zájmu neustálého zlepšování našich výrobků může bez předchozího upozornění dojít ke změně technických údajů.

BEZPEČNOSTNÍ OPATŘENÍ

- Zařízení může obsluhovat pouze osoba řádně způsobilá, poučená a proškolená ze zásad bezpečnosti a ochrany zdraví při práci.



Pozor! Označuje nebezpečí zranění nebo velké materiální škody.

! Obecné

- Igelitové sáčky použité v obalu mohou být nebezpečné pro děti a zvířata.
- Seznamte se s tímto zařízením, jeho ovládáním, provozem, prvky tohoto zařízení a možnými riziky spojenými s jeho nesprávným užíváním.
- Zajistěte, aby uživatel zařízení byl pečlivě seznámen s ovládáním, provozem, prvky tohoto zařízení a možnými nebezpečími, plynoucími z jeho užívání.
- Udržujte pracoviště v pořádku a čistotě. Nepořádek v pracovním prostoru může způsobit nehodu.
- Neustále sledujte postup práce, a používejte všechny smysly. Nepokračujte v práci pokud se na ni nemůžete plně soustředit.
- O své nářadí pečujte a udržujte je čisté.
- Nepoužívejte zařízení pro jiný účel, než ke kterému je určeno.

LIKVIDACE

Po skončení životnosti výrobku je nutné při likvidaci vzniklého odpadu postupovat v souladu s platnou legislativou. Výrobek se skládá z kovových a plastových částí, které jsou samostatně recyklovatelné.

1. Demontujte všechny díly stroje.
2. Díly rozřídte dle tříd odpadu (kovy, pryž, plasty apod.).

UPOZORNĚNÍ

Pokud dojde k poruše, zašlete nástroj na adresu prodejce, oprava bude provedena v co nejkratším termínu. Stručný popis závady zkrátí její hledání a dobu opravy. V záruční době k přístroji přiložte záruční list a doklad o koupi.

Abyste zabránili poškození přístroje při přepravě, bezpečně jej zabalte nebo použijte originální obal. Za poškození při přepravě neneseme odpovědnost a při reklamaci u přepravní služby záleží na úrovni balení a zabezpečení proti poškození.

- Se zařízením nepracujte pod vlivem alkoholu a omamných látek.
- Jakékoli úpravy zařízení nejsou povoleny. **NEPOUŽÍVEJTE** v případě, že zjistíte ohnutí, prasklinu nebo jiné poškození.
- Při údržbě a opravě používejte pouze originální náhradní díly.
- Zařízení nepřetěžujte. Na poškození způsobené přetížením se nevztahuje záruka.
- Zařízení není určeno pro práci pod vodou, ani ve vlhkém prostředí.
- Pokud zařízení delší dobu nepoužíváte, uložte ho na suchém místě.
- Pokud není jinak uvedeno v tomto návodu, je nutné poškozené díly a bezpečnostní prvky opravit nebo vyměnit.

! Sestavy

- Nepoužívejte zařízení, dokud není kompletně sestaveno podle pokynů manuálu.

! Vybavení autoservisu

- Před započatím oprav řádně zajistěte a zabrzděte opravovaný automobil.

MONTÁŽ

- Než vyhodíte obal od přístroje, zkontrolujte, zda v něm nezůstaly nějaké součástky. Pokud ano, vyhledejte si díl v seznamu dílů nebo na obrázku sestavení a příslušný díl nainstalujte.

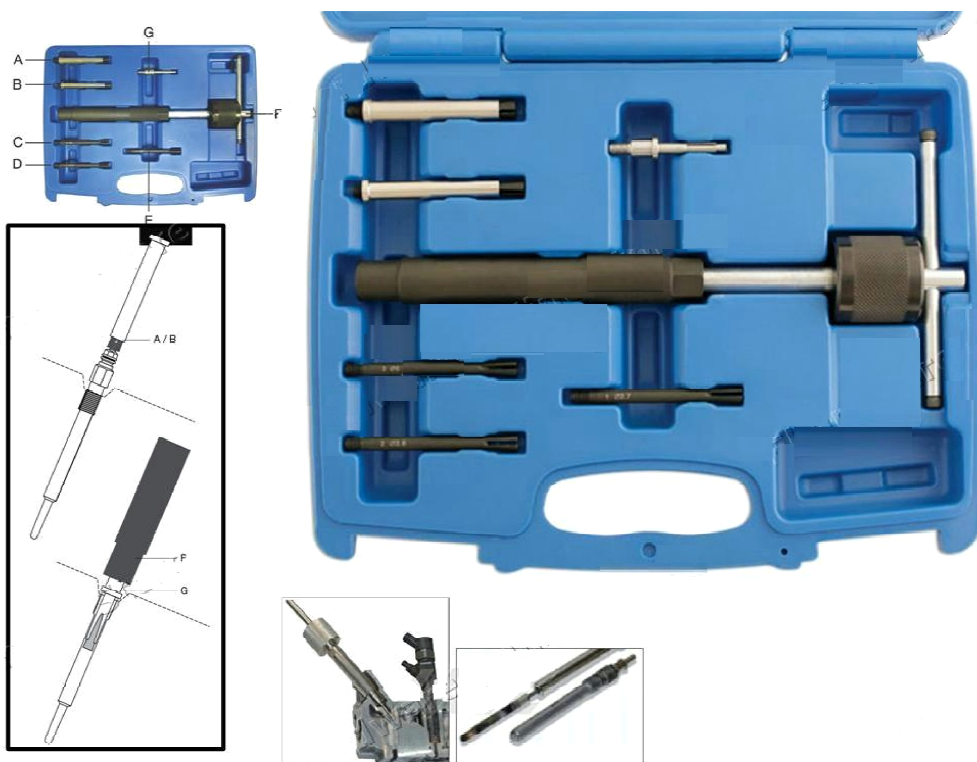
OBSLUHA

Kompletní víceúčelová souprava s příslušenstvím pro demontáž poškozených svíček, umožňující uchycení středové elektrody a vytažení žhavicí svíčky. V soupravě je k dispozici také vnitřní stahovák pro vytažení spodní části těla žhavicí svíčky, dojde-li k jejímu odlomení těsně pod šestihranem, který je srovnán s hlavou válců. V tomto případě musí být před vytažením zbývající části žhavicí svíčky nejdříve odvrtna závitová část těla žhavicí svíčky.

Pokyny pro použití

1. Odpojte elektrický konektor od svíčky a potom vyšroubujte žhavicí svíčku z hlavy válce. Jakmile se bude závitová část těla žhavicí svíčky nacházet mimo hlavu válce, pro vyjmutí žhavicí svíčky může být použit vnější držák odpovídající velikosti (**A** nebo **B**).
2. Zvolte správnou velikost stahovací kleštiny, aby mohla být řádně nasazena na středovou elektrodu žhavicí svíčky. Zasuňte stahovací kleštinu do vhodného vnějšího držáku.
3. Našroubujte sestavu stahovací kleština/vnější držák na kluzné kladivo/stahovák (**F**) a nasadte jej na středovou elektrodu žhavicí svíčky.
4. Rukou přitáhněte centrální hřídel kluzného kladiva/stahováku na vnějším držáku (poznámka: levý závit).
5. Použijte kluzné kladivo pro plynulou demontáž žhavicí svíčky. Je-li to nutné, pro lepší uchycení středové elektrody může být použita rukojeť ve tvaru T. Dojde k ulomení šestihranu žhavicí svíčky a žhavicí svíčka zůstane v hlavě válce:

6. Při demontáži středové elektrody postupujte podle výše uvedených pokynů. Tak bude umožněno odstranění ulomeného šestihranu.
7. Opatrně odvrtejte závitovou část těla závitové svíčky. Dbejte na to, aby byl vrták stále veden tak, aby nedošlo k poškození závitů v hlavě válců. Odvrtejte závitovou část pouze na menší průměr závitů (**ne na vnější průměr závitů**). Potom ze závitů odstraňte zbytky materiálu. Změřte požadovanou hloubku vrtání podle nové žhavicí svíčky, abyste zajistili, že nebudete vrtat příliš hluboko.
8. Ze závitů hlavy válce pečlivě odstraňte všechny kovové třísky a zbytky materiálu.
9. Našroubujte stahovák/vnitřní rozpínací kleštinu (**G**) na kluzné kladivo/stahovák (**F**) a umístěte jej do otvoru ve žhavicí svíčce.
10. Utáhněte centrální hřídel kluzného kladiva/stahováku, aby došlo k roztažení kleštiny a k zachycení těla žhavicí svíčky.
11. Použijte kluzné kladivo s klíčem „T“ pro konečnou demontáž těla žhavicí svíčky.



ÚDRŽBA

- Nářadí udržujte vždy v čistotě.
- Skladujte v suché místnosti.
- Před delším skladováním lehce nakonzervujte konzervačním prostředkem.