

uni-max

NÁVOD K OBSLUZE
PŮVODNÍ

ČERPADLO DO SUDU 250 W



Q250118

Vážený zákazníku, děkujeme Vám za zakoupení produktu uni-max.

Naše společnost je připravena Vám poskytnout své služby – než výrobek zakoupíte, při koupi i po zakoupení. V případě jakýchkoli dotazů, návrhů či doporučení kontaktujte naše obchodní místo. Vynasnažíme se Váš návrh zvážit a reagovat v rámci možností.

První použití zařízení je ve smyslu tohoto návodu právním krokem, kterým uživatel svou svobodnou vůlí stvrzuje, že tento návod řádně prostudoval, zcela pochopil jeho smysl a seznámil se všemi riziky.

POZOR! Nepokoušejte se uvést (popř. používat) zařízení dříve, než se seznámíte s celým návodem k obsluze. Návod uschovejte pro příští použití.

Pozornost je třeba věnovat zejména pokynům týkajících se bezpečnosti práce. Nedodržení nebo nepřesné provádění těchto pokynů může být příčinou úrazu vlastní osoby nebo osob jiných, popřípadě může dojít k poškození zařízení nebo zpracovávaného materiálu.

Dbejte zejména bezpečnostních instrukcí uvedených na štítcích, kterými je zařízení opatřeno. Tyto štítky neodstraňujte, ani nepoškozujte.



POPIS

Zařízení je především určeno pro čerpání z jímek na dešťovou vodu s mechanickými nečistotami velikosti max. 0,5 mm. Napájení 230 V/50Hz, krytí IPX8, max. výtlak 9 m, hloubka ponoření max. 7 m, průtok 2 500 l/h. Max. teplota vody 35°C, přípojka na hadici G3/4", max. tlak 0,9 bar, délka kabelu 10 m. Minimální průměr otvoru ve víku sudu pro vložení čerpadla je 210 mm.

Napětí	~ 230 V/50 Hz
Příkon.....	250 W
Max. výtlak	9 m
Max. hloubka ponoření	7 m
Průtok.....	2 500 l/h
Max. tlak.....	0,9 bar
Max teplota vody	35°C
Přípojka na hadici.....	G3/4"
Délka kabelu	10 m
Krytí	IPX8

Správnost textu, grafů a údajů se váže na dobu tisku. V zájmu neustálého zlepšování našich výrobků může bez předchozího upozornění dojít ke změně technických údajů.

BEZPEČNOSTNÍ OPATŘENÍ

Symbole používané v těchto instrukcích



Pozor!

Označuje nebezpečí zranění nebo velké materiální škody.



Varování!

Nebezpečí poškození



Poznámka:

Dodatečná informace



Před použitím čti návod!

! Obecné

- Igelitové sáčky použité v obalu mohou být nebezpečné pro děti a zvířata.
- Seznamte se s tímto zařízením, jeho ovládním, provozem, prvky tohoto zařízení a možnými riziky spojenými s jeho nesprávným užíváním.
- Zajistěte, aby uživatel zařízení byl pečlivě seznámen s ovládním, provozem, prvky tohoto zařízení a možnými nebezpečími, plynoucími z jeho užívání.
- Dbejte vždy bezpečnostních instrukcí uvedených na štítcích. Tyto štítky neodstraňujte, ani nepoškozujte. V případě poškození nebo nečitelnosti štítku kontaktujte dodavatele.
- O své nářadí pečujte a udržujte je čisté.
- Rukojeti a ovládací prvky udržujte suché a beze stop olejů a tuků.
- Zabraňte přístupu, zvířat, dětí a nepovolaných osob.
- Nestrkejte nohy nebo ruce do pracovního prostoru.
- Nikdy neponechejte za provozu zařízení bez dozoru.
- Nepoužívejte zařízení pro jiný účel, než ke kterému je určeno.
- Nikdy neprovádějte údržbu zařízení za provozu.
- Objeví-li se neobvyklý zvuk nebo jiný neobvyklý jev, okamžitě stroj zastavte a přerušte práci.
- Při údržbě a opravě používejte pouze originální náhradní díly.
- Pro konkrétní práci zvolte vhodné zařízení. Nesnažte se přetěžovat přístroje či příslušenství s malým výkonem a používat je pro práci, která vyžaduje větší strojní zařízení.
- Zařízení nepřetěžujte. Práci odměňujte tak, aby mohlo bez námahy pracovat optimální rychlostí. Na poškození způsobené přetížením se nevztahuje záruka.
- Chraňte zařízení před nadměrnou teplotou a slunečním zářením.
- Pokud zařízení delší dobu nepoužíváte, uložte ho na suchém uzamčeném místě mimo dosah dětí.
- Pokud není jinak uvedeno v tomto návodu, je nutné poškozené díly a bezpečnostní prvky opravit nebo vyměnit



BEZPEČNOSTNÍ POKYNY PRO TOTO ZAŘÍZENÍ.

- Z důvodu zajištění bezpečného provozu tohoto zařízení si uživatel musí před prvním použitím tohoto zařízení přečíst a pochopit tyto pokyny pro jeho použití.
- Vždy mějte tyto pokyny pro použití v dosahu.
- Prodáváte-li toto zařízení nebo předáváte-li jej jiné osobě, musíte s tímto zařízením předat i tyto pokyny pro jeho použití.
- Dodržujte všechny bezpečnostní pokyny! Při nedodržení tohoto pokynu může dojít k vašemu ohrožení a k ohrožení dalších osob.
- Nepracujte s tímto nářadím v potencionálně výbušném prostředí nebo v blízkosti hořlavých kapalin nebo plynů.
- Nedotýkejte se zástrčky napájecího kabelu, máte-li mokré ruce! Vždy odpojujte zástrčku napájecího kabelu taháním za zástrčku a ne za napájecí kabel.
- Připojení musí být provedeno k uzemněným zásuvkám, které byly správně nainstalovány, uzemněny a vyzkoušeny. Síťové napětí a ochranné pojistky musí být v souladu s technickými údaji.
- Během provozu v bazénech, zahradních jezírkách a na podobných místech, musí být toto zařízení vybaveno proudovým jističem (RCCB) s měřeným zbytkovým proudem menším než 30 mA.
- Neohýbejte a nemačkejte napájecí kabel a také za něj netahajte. Nejezděte přes něj a chraňte tento kabel před ostrými hranami a mastnými nebo horkými povrchy.
- Prodlužovací kabely nesmí být použity.
- Před prováděním jakékoli práce na tomto zařízení odpojte zástrčku napájecího kabelu od zásuvky.
- Neinstalujte a nezapínejte toto zařízení, nachází-li se v přepravovaném médiu osoby nebo zvířata (například bazény) nebo kde jsou s ním v kontaktu.
- Děti a osoby mladší 16 let nesmí toto zařízení používat a je-li toto zařízení v provozu, musí se nacházet v bezpečné vzdálenosti od tohoto zařízení.
- Opravy mohou být prováděny pouze kvalifikovaným elektrikářem.

Nejsou-li opravy provedeny správně, hrozí riziko vniknutí kapaliny do elektronických komponentů tohoto zařízení.

Toto zařízení je určeno pro čerpání dešťové vody, pitné vody, vody z rozvodné sítě a chlorované vody bazénů.

Toto zařízení nesmí být použito pro zásobování pitnou vodou nebo pro dodávku potravin.

Toto čerpadlo nesmí čerpat výbušné, hořlavé, agresivní nebo zdraví škodlivé látky a také fekálie.

Toto zařízení není vhodné pro komerční nebo průmyslové využití.

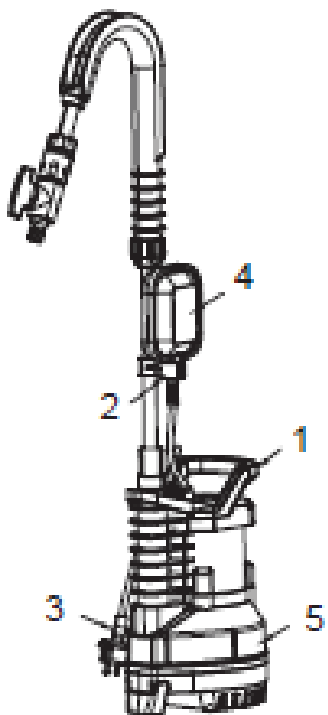
Toto zařízení není vhodné pro nepřetržitý provoz (například stálá cirkulace ve filtračních systémech).

Také není vhodné pro použití s kapalinami, které obsahují abrazivní materiály (například písek) nebo směsi nečistot, písku, kalů nebo hlíny.

Každé jiné použití je považováno za nesprávné použití. K nepředvídatelnému poškození může dojít v důsledku nesprávného použití, v důsledku provedení úprav tohoto zařízení nebo důsledku použití dílů, které nebyly testovány a schváleny výrobcem!

MONTÁŽ A OBSLUHA

POPIS ZAŘÍZENÍ



Popis zařízení

1. Rukojeť pro přenášení
2. Nastavení výšky plovákového spínače
3. Napájecí kabel a zástrčka
4. Plovákový spínač
5. Skříň čerpadla

Instalace a uvedení provozu

Před prvním použitím upevněte k rukojeti dostatečně dlouhý a pevný provaz. Čerpadlo je ponořeno do kapaliny pomocí tohoto provazu a může být také přenášeno uchopením za rukojeť nebo za tento provaz.

i Poznámka:

V případě nepřetržitého provozu čerpadla s provazem musí být stav provazu pravidelně kontrolován, protože by se mohl časem rozpadnout a prasknout.

Připojení tlakového potrubí

Při občasném použití používejte vhodnou hadici na vodu.

Při použití v pevné poloze je doporučeno použití pevných trubek se zpětným ventilem. Tak je zabráněno vrátnému průtoku kapaliny při vypnutí čerpadla.

– Našroubujte tlakové potrubí na tlakovou spojku.

Všechny závitové spoje musí být utěsněny utěšňovací páskou na závity (například teflonovou páskou).

– Je-li použita hadice, našroubujte na tlakovou spojku vhodný hadicový adaptér.

– Natlačte hadici řádně na hadicový adaptér a proveďte zajištění hadicovou svorkou.

Instalace

Toto zařízení vyžaduje volný prostor minimálně 50 × 50 cm.

Zařízení může být ponořeno pod vodu až do jeho provozní ponorné hloubky, která je uvedena v technických údajích.

Instalujte toto zařízení tak, aby jeho sací otvory nemohly být zablokovány cizími předměty (je-li to nutné, umístěte zařízení na pevnou a rovnou základnu).

Zajistěte, aby bylo toto zařízení stabilní.



Riziko poškození zařízení!

Nezvedejte čerpadlo za jeho napájecí kabel nebo za tlakovou hadici, protože tyto části nejsou určeny pro namáhání tahem způsobeného hmotností čerpadla.

– Ponořte čerpadlo šikmo do odčerpávané kapaliny tak, aby se pod tímto čerpadlem nevytvořily žádné vzduchové kapsy. Tak by mohlo být zabráněno odsávání. Jakmile bude čerpadlo ponořeno, může být opět nastaveno do svislé polohy.

– Nechejte čerpadlo na dně zásobníku s kapalinou. Při ponořování čerpadla pod vodu použijte pevný provaz uvázaný za jeho rukojeť pro přenášení.

– Po ponoření konec provazu pevně utáhněte.

Čerpadlo může být také ovládáno při zavěšení na provazu.

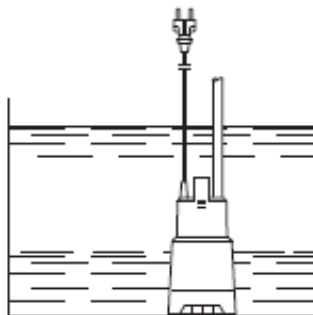


Poznámka:

Pokyny pro použití s provazem:

Nepoužívejte toto čerpadlo bez tlakové hadice. Zabraňte otáčení čerpadla kolem jeho podélné osy.

Plovákový spínač musí být schopen pohybu, aby ponorné čerpadlo nemohlo běžet na sucho.



ODSTRANĚNÍ PROBLÉMŮ

Závada/porucha	Příčina	Řešení
Čerpadlo neppracuje.	Je funkční napájení?	Zkontrolujte kabely, zástrčku, zásuvku a pojistku.
	Motor se přehřívá z důvodu: • je teplota kapaliny příliš vysoká? • došlo k zablokování cizími předměty?	Odstraňte příčinu přehřátí (maximální povolená teplota kapaliny ► Technické údaje – strana 8).
	Došlo k spuštění proudového jističe?	Aktivujte jistič. Dojde-li opět k spuštění tohoto jističe, kontaktujte kvalifikovaného elektrikáře.
	Je poškozen motor?	Kontaktujte autorizovaný servis.
Čerpadlo je v chodu, ale nečerpá.	Jsou zablokovány otvory sání?	Odstraňte zablokování.
	Nasává čerpadlo také vzduch?	Při ponořování udržujte čerpadlo v šikmé poloze. Provedte několikrát zapnutí a vypnutí čerpadla, aby došlo k vypuzení vzduchu.
	Není čerpadlo zablokováno cizími předměty?	Očistěte čerpadlo (► Čištění sací části – strana 6).
Nedostatečný přívod vody.	Není příliš velká přepravní výška?	Dodržujte maximální přepravní výšku (► Technické údaje – strana 8).
	Není příliš malý průměr tlakového potrubí?	Použijte tlakové potrubí s větším průměrem.
	Není tlakové potrubí zablokováno?	Odstraňte zablokování.
	Jsou zablokovány otvory sání?	Očistěte otvory sání.
	Není tlakové potrubí zkrouteno?	Narovnejte tlakové potrubí.
	Nedochází v tlakovém potrubí k únikům?	Utěsněte tlakové potrubí, utáhněte závitové spoje.
Chod čerpadla je velmi hlučný.	Nasává čerpadlo také vzduch?	Ujistěte se, zda je stále k dispozici dostatečné množství kapaliny.
		Při ponořování udržujte čerpadlo v šikmé poloze.

ÚDRŽBA

- Náradí udržujte vždy v čistotě. Nečistoty, které vniknou do mechanismu náradí mohou způsobit poškození náradí.
- Na čištění nepoužívejte agresivní čisticí prostředky a rozpouštědla.
- Plastové díly doporučujeme otřít hadříkem navlhčeným v mýdlové vodě.
- Kovové povrchy ošetřete hadrem navlhčeným v petroleji.
- Nepoužívané zařízení uskladněte nakonzervované na suchém místě, kde nebude korodovat.
- Veškeré údržbové práce je nutno vykonávat pouze když je zásuvka vytažená ze sítě
- Veškeré údržbové práce smí vykonávat pouze odborný personál.
- Pro opravy používejte pouze originální náhradní díly.

Popis čištění a údržby

Před každým použitím

CO?	JAK ?
Kontrola poškození skříně a kabelů.	Vizuální kontrola.
Zkontrolujte, zda není poškozen plovákový spínač.	Zvedněte tento spínač a zatřepejte s ním, abyste zkontrolovali volný pohyb kovových kuliček, které jsou uvnitř spínače.

Po každém použití: Očistěte toto zařízení.

Čištění vnějšího povrchu zařízení

Opláchněte zařízení čistou vodou. Hrubé nečistoty odstraňte kartáčem a čisticím prostředkem. Ponořte čerpadlo do nádoby s čistou vodou a na chvíli jej zapněte, aby došlo k propláchnutí vnitřku čerpadla.

Čištění sací části

– Očistěte všechny přístupné vnitřní části skříně. Odstraňte všechna vlákna, která se ovinula kolem hřídele rotoru po uvolnění tlakového spoje. Hrubé nečistoty odstraňte kartáčem a čisticím prostředkem.



Poznámka:

Před opětovným použitím čerpadla nejdříve proveďte jeho propláchnutí, aby jakékoli případné zbytky nečistot nezpůsobily zablokování.

LIKVIDACE

Po skončení životnosti výrobku je nutné při likvidaci vzniklého odpadu postupovat v souladu s platnou legislativou. Výrobek se skládá z kovových a plastových částí, které jsou po roztřídění samostatně recyklovatelné.

1. Demontujte všechny díly stroje.
2. Díly roztřídte dle tříd odpadu (kovy, pryž, plasty apod.). Vyříděný materiál odevzdejte k dalšímu využití.

3. Elektroodpad (použité elektrické ruční nářadí, elektromotory, nabíjecí zdroje, elektronika, akumulátory, baterie...).

Vážený zákazníku z hlediska platných předpisů o odpadech se v případě elektroodpadu jedná o nebezpečný odpad, jehož likvidace podléhá zvláštnímu režimu.

Je zakázáno vhadzovat elektroodpad do nádob určených pro sběr komunálního odpadu.

Je též možné přístroj odevzdat do sběrných míst elektroodpadu. Informace o místech sběru obdržíte na zastupitelstvu obce nebo na Internetu.

UPOZORNĚNÍ

Pokud dojde k poruše, zašlete přístroj na adresu prodejce, oprava bude provedena v co nejkratším termínu. Stručný popis závady zkrátí její hledání a dobu opravy. V záruční době k přístroji přiložte záruční list a doklad o koupi. Také po uplynutí záruční doby jsme tu pro Vás a případné opravy provedeme za příznivé ceny.

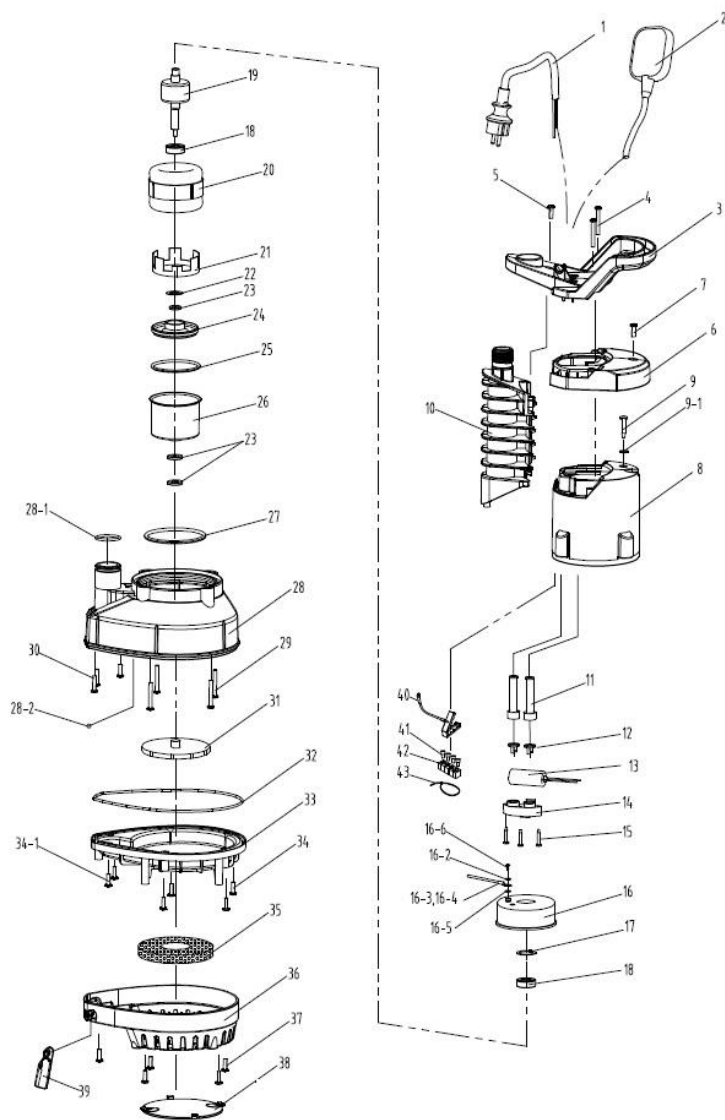
Abyste zabránili poškození přístroje při přepravě, bezpečně jej zabalte nebo použijte originální obal. Za poškození při přepravě neneseme odpovědnost a při reklamaci u přepravní služby záleží na úrovni balení a zabezpečení proti poškození.

Pozn.: Vyobrazení se může lišit od dodaného výrobku, stejně jako se může lišit rozsah a typ dodaného příslušenství. Je to důsledek vývoje a takové varianty ovšem nemají žádný vliv na správnou funkci výrobku

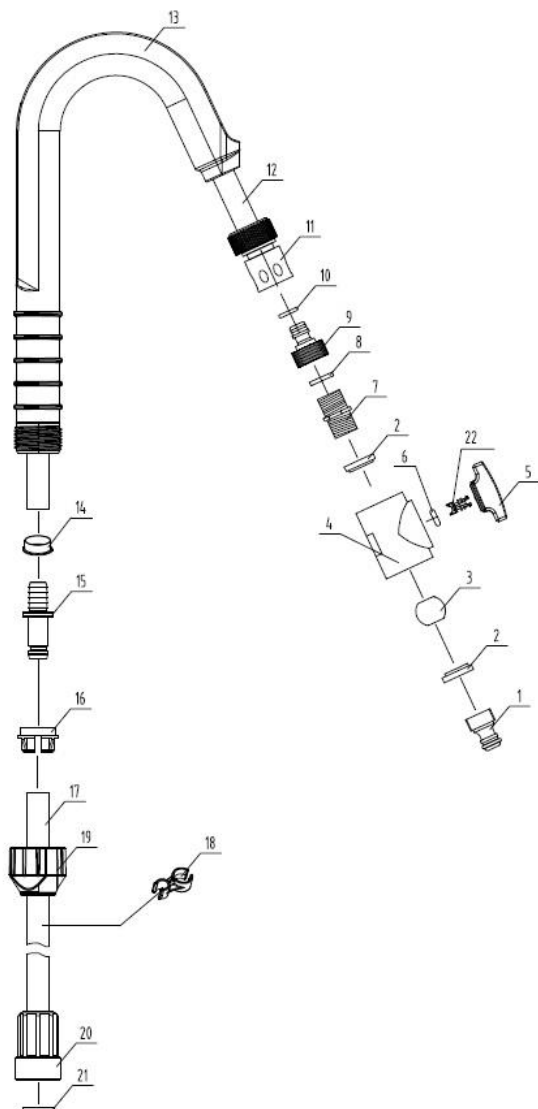
ROZKRESLENÍ DÍLŮ

Rozkreslení čerpadlové části a motoru

Obr. 1



Obr. 2



SEZNAM DÍLŮ

Obr.1

Poz.	Označení	Název	Ks	Poz.	Označení	Název	Ks
1.	JHCT087.01.001	Přívodní kabel	1	22.	JHCT038.02.023	Těsnění	1
2.	JHCT014.01.001-1	Plovákový spínač	1	23.	JHCT051.02.002	Těsnění skeletu	3
3.	JHCT.002.02.041	Rukojeť	1	24.	JHCT042.04.001	Hliníkové pouzdro	1
4.	GB845ST4,2×32-F-201	Pojistný šroub	2	25.	JHCT051.01.052	O kroužek	1
5.	GB845ST4,2×18-F-201	Pojistný šroub	1	26.	JHCT025.01.051	Přední kryt	1
6.	JHCT011.01.018	Kryt horní desky	1	27.	JHCT051.01.010	O kroužek	1
7.	GB845ST4,2×13-F-201	Pojistný šroub	1	28.	JHCT004.03.060	Těleso čerpadla	1
8.	JHCTC003.01.035	Zadní čerpadlo	1	28-1	JHCT051.01.004	O kroužek	1
9.	JHCT078.02.021-201	Pojistný šroub	1	28-2	GB308 7-201	Kulička	1
9-1	JHCT051.01.079	O kroužek	1	29.	GB845ST4,2×50-F-201	Pojistný šroub	4
10.	JHCT027.01.016	Výstup	1	30.	GB845ST4,2×18-F-201	Pojistný šroub	3
11.	JHCT052.01.033	Kabelová průchodka	1	31.	JHCT009.04.001	Oběžné kolo	1
11.	JHCT052.01.036	Kabelová průchodka	1	32.	JHCT051.01.263	O kroužek	1
12.	JHCT056.02.005	Kabelová spona	1	33.	JHCT005.02.011	Vnitřní základna	1
12.	JHCT056.02.008	Kabelová spona	1	34.	GB845ST4,2×38-F-201	Pojistný šroub	4
13.	JHCT084.01.025	Kondenzátor 4 μ F	1	34-1	GB845ST4,2×24-F-201	Pojistný šroub	2
14.	JHCT055.01.001	Kabelový blok	1	35.	JHCT019.01.002	Filtr	1
15.	JHCT078.02.018	Pojistný šroub	3	36.	JHCT006.01.055	Základna	1
16.	JHCT026.02.004	Zadní kryt	1	37.	GB845ST4,2×13-F-201	Pojistný šroub	5
16-1	JHCT052.02.003	Stínění	1	38.	JHCT007.01.019	Základní deska	1
16-2	GB93 4	Podložka	1	39.	JHCT039.01.012	Podpěrná noha	1
16-3	JHCT086.01.010	Žlutozelený kabel	1	40.	JHCT041.05.011	Objímka kabelu	1
16-4	JHCT041.02.027	Kabelové oko	1	41.	JHCT041.01.001	Šroub	2
16-5	GB862.2 4	Podložka	1	41.	JHCT041.01.003	Šroub	3
16-6	GB818 M4×8	Šroub	1	42.	JHCT032.03.012	Gumová svorka	1
17.	JHCT038.01.001	Vlnité těsnění	1	43.	JHCT085.01.001	Stahovací páska	1
18.	GB/T276 6201-2Z	Ložisko	2				
19.	JHCT023.01.133	Rotor	1				
20.	JHCT022.201	Stator	1				
21.	JHCT020.02.010	Pouzdro kroužku	1				

Obr.2

Poz.	Označení	Název	Ks	Poz.	Označení	Název	Ks
1.	JHCT066.003	Připojovací ventil	1	12.	JHCT020.01.036	Trubka	1
2.	JHCT032.02.003	Ucpávka	1	13.	JHCT028.01.007	Zavěšovací oblouk	1
3.	JHCT015.04.001	Uzávěr ventilu	1	14.	JHCT043.01.033	Těsnění	1
4.	JHCT015.03.001	Tělo ventilu	1	15.	JHCT027.22.001	Spojka	1
5.	JHCT064.01.001	Otočný uzávěr	1	16.	JHCT056.02.013	Pružný kroužek	1
6.	JHCT051.01.204	O kroužek	2	17.	JHCT020.02.036	Hliníková trubka	1
7.	JHCT030.05.001	Redukce	1	18.	JHCT012.01.003	Držák kabelu	1
8.	JHCT032.04.020	Ucpávka	1	19.	JHCT064.01.012	Převlečná matice	1
9.	JHCT066.03.001	Rychlospojka	1	20.	JHCT066.02.002	Připojovací díl	1
10.	JHCT051.01.001	O kroužek	1	21.	JHCT032.02.006	Těsnění	1
11.	JHCT066.03.004	Protikus rychlospojky	1	22.	JHCT064.01.013	Osa uzávěru	1

KONTAKTY

unitechnic.cz s.r.o.
Reklamační a servisní oddělení
Areál bývalého cukrovaru
Hlavní 29 (hala č.3 uni-max)
277 45 Úžice

Tel. reklamačního odd.	266 190 156	T-Mobile	603 414 975
	266 190 111	O ₂	601 218 255
Fax	266 190 100	Vodafone	608 227 255

E-Mail: <http://www.uni-max.cz>
reklamace1@khnet.cz
obchod@khnet.cz