

**www.unimax.com**

**NÁVOD K OBSLUZE  
PŮVODNÍ  
PONORNÉ ČERPADLO  
JP 400 W**



**Q4003A1**

Vážený zákazníku, děkujeme Vám za zakoupení produktu uni-max.

Naše společnost je připravena Vám poskytnout své služby – než výrobek zakoupíte, při koupi i po zakoupení. V případě jakýchkoli dotazů, návrhů či doporučení kontaktujte naše obchodní místo. Vynasnažíme se Váš návrh zvážit a reagovat v rámci možností.

**První použití zařízení je ve smyslu tohoto návodu právním krokem, kterým uživatel svou svobodnou vůlí stvrzuje, že tento návod řádně prostudoval, zcela pochopil jeho smysl a seznámil se všemi riziky.**

**POZOR! Nepokoušejte se uvést (popř. používat) zařízení dříve, než se seznámíte s celým návodem k obsluze. Návod uschovejte pro příští použití.**

**Pozornost je třeba věnovat zejména pokynům týkajících se bezpečnosti práce. Nedodržení nebo nepřesné provádění těchto pokynů může být příčinou úrazu vlastní osoby nebo osob jiných, popřípadě může dojít k poškození zařízení nebo zpracovávaného materiálu.**

**Dbejte zejména bezpečnostních instrukcí uvedených na štítcích, kterými je zařízení opatřeno. Tyto štítky neodstraňujte, ani nepoškozujte.**

Pro usnadnění případné komunikace si zde opište číslo faktury popř. kupního dokladu.

## POPIS

Zařízení je určeno pro čerpání sladké dešťové nebo bazénové vody s mechanickými nečistotami velikosti max. 5 mm. Možnost nastavení výšky hladiny pro automatické sepnutí ve třech úrovních. V případě potřeby vyčerpat co nejvíce do dna, lze přepnout do manuálního módu s minimální úrovní hladiny 1 mm, nutno hlídat! Napájení 230 V/50Hz, krytí IPX8, max. výtlak 7 m, hloubka ponoření max. 7 m, průtok 7 000 l/h. Max. teplota vody 35°C, přípojka na hadici G11/4", G1", G1/2", max. tlak 0,7 bar, délka kabelu 10 m.

## TECHNICKÁ DATA

Napětí .....	~ 230 V/50 Hz
Příkon.....	400 W
Max. výtlak .....	7 m
Max. hloubka ponoření.....	7 m
Průtok.....	7 000 l/h
Max. tlak.....	0,7 bar
Max teplota vody .....	35°C
Přípojka na hadici.....	G11/4", G1", G1/2"
Délka kabelu .....	10 m

Správnost textu, grafů a údajů se váže na dobu tisku. V zájmu neustálého zlepšování našich výrobků může bez předchozího upozornění dojít ke změně technických údajů.

# BEZPEČNOSTNÍ OPATŘENÍ

Symbole používané v těchto instrukcích



**Pozor!**

Označuje nebezpečí zranění nebo velké materiální škody.



**Varování!**

Nebezpečí poškození



**Poznámka:**

Dodatečná informace



**Před použitím čti návod!**

## ! Obecné

- Igelitové sáčky použité v obalu mohou být nebezpečné pro děti a zvířata.
- Seznamte se s tímto zařízením, jeho ovládáním, provozem, prvky tohoto zařízení a možnými riziky spojenými s jeho nesprávným užíváním.
- Zajistěte, aby uživatel zařízení byl pečlivě seznámen s ovládáním, provozem, prvky tohoto zařízení a možnými nebezpečími, plynoucími z jeho užívání.
- Dbejte vždy bezpečnostních instrukcí uvedených na štítcích. Tyto štítky neodstraňujte, ani nepoškozujte. V případě poškození nebo nečitelnosti štítku kontaktujte dodavatele.
- O své nářadí pečujte a udržujte je čisté.
- Rukojeti a ovládací prvky udržujte suché a beze stop olejů a tuků.
- Zabraňte přístupu, zvířat, dětí a nepovolaných osob.
- Nestrkejte nohy nebo ruce do pracovního prostoru.
- Nikdy neponechejte za provozu zařízení bez dozoru.
- Nepoužívejte zařízení pro jiný účel, než ke kterému je určeno.
- Nikdy neprovádějte údržbu zařízení za provozu.
- Objeví-li se neobvyklý zvuk nebo jiný neobvyklý jev, okamžitě stroj zastavte a přerušte práci.
- Při údržbě a opravě používejte pouze originální náhradní díly.
- Pro konkrétní práci zvolte vhodné zařízení. Nesnažte se přetěžovat přístroje či příslušenství s malým výkonem a používat je pro práci, která vyžaduje větší strojní zařízení.
- Zařízení nepřetěžujte. Práci odměňujte tak, aby mohlo bez námahy pracovat optimální rychlostí. Na poškození způsobené přetížením se nevztahuje záruka.
- Chraňte zařízení před nadměrnou teplotou a slunečním zářením.
- Pokud zařízení delší dobu nepoužíváte, uložte ho na suchém uzamčeném místě mimo dosah dětí.
- Pokud není jinak uvedeno v tomto návodu, je nutné poškozené díly a bezpečnostní prvky opravit nebo vyměnit



## **BEZPEČNOSTNÍ POKYNY PRO TOTO ZAŘÍZENÍ.**

- Z důvodu zajištění bezpečného provozu tohoto zařízení si uživatel musí před prvním použitím tohoto zařízení přečíst a pochopit tyto pokyny pro jeho použití.
- Vždy mějte tyto pokyny pro použití v dosahu.
- Prodáváte-li toto zařízení nebo předáváte-li jej jiné osobě, musíte s tímto zařízením předat i tyto pokyny pro jeho použití.
- Dodržujte všechny bezpečnostní pokyny! Při nedodržení tohoto pokynu může dojít k vašemu ohrožení a k ohrožení dalších osob.
- Nepracujte s tímto nářadím v potencionálně výbušném prostředí nebo v blízkosti hořlavých kapalin nebo plynů.

- Nedotýkejte se zástrčky napájecího kabelu, máte-li mokré ruce! Vždy odpojte zástrčku napájecího kabelu taháním za zástrčku a ne za napájecí kabel.
- Připojení musí být provedeno k uzemněným zásuvkám, které byly správně nainstalovány, uzemněny a vyzkoušeny. Síťové napětí a ochranné pojistky musí být v souladu s technickými údaji.
- Během provozu v bazénech, zahradních jezírkách a na podobných místech, musí být toto zařízení vybaveno proudovým jističem (RCCB) s měřeným zbytkovým proudem menším než 30 mA.
- Neohýbejte a nemačkejte napájecí kabel a také za něj netahejte. Nejezděte přes něj a chraňte tento kabel před ostrými hranami a mastnými nebo horkými povrchy.
- Prodlužovací kabely nesmí být použity.
- Před prováděním jakékoli práce na tomto zařízení odpojte zástrčku napájecího kabelu od zásuvky.
- Neinstalujte a nezapínejte toto zařízení, nachází-li se v přepravovaném médiu osoby nebo zvířata (například bazény) nebo kde jsou s ním v kontaktu.
- Děti a osoby mladší 16 let nesmí toto zařízení používat a je-li toto zařízení v provozu, musí se nacházet v bezpečné vzdálenosti od tohoto zařízení.
- Opravy mohou být prováděny pouze kvalifikovaným elektrikářem.

Nejsou-li opravy provedeny správně, hrozí riziko vniknutí kapaliny do elektronických komponentů tohoto zařízení.

Toto zařízení je určeno pro čerpání dešťové vody, pitné vody, vody z rozvodné sítě a chlorované vody bazénů.

Toto zařízení nesmí být použito pro zásobování pitnou vodou nebo pro dodávku potravin.

Toto čerpadlo nesmí čerpat výbušné, hořlavé, agresivní nebo zdraví škodlivé látky a také fekálie.

Toto zařízení není vhodné pro komerční nebo průmyslové využití.

Toto zařízení není vhodné pro nepřetržitý provoz (například stálá cirkulace ve filtračních systémech).

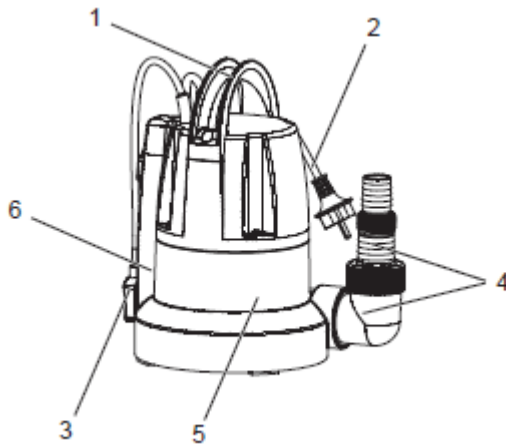
Také není vhodné pro použití s kapalinami, které obsahují abrazivní materiály (například písek) nebo směsi nečistot, písku, kalů nebo hlíny.

Každé jiné použití je považováno za nesprávné použití. K nepředvídatelnému poškození může dojít v důsledku nesprávného použití, v důsledku provedení úprav tohoto zařízení nebo důsledku použití dílů, které nebyly testovány a schváleny výrobcem!

# MONTÁŽ A OBSLUHA

## POPIS ZAŘÍZENÍ

1. Rukojeť pro přenášení
2. Napájecí kabel a zástrčka
3. Snímač hladiny vody
4. Hadicový adaptér pro připojení tlakové větve
5. Skříň čerpadla
6. Podpěra snímače hladiny vody



## Instalace a uvedení provozu

Před prvním použitím upevněte k rukojeti dostatečně dlouhý a pevný provaz. Čerpadlo je ponořeno do kapaliny pomocí tohoto provazu a může být také přenáшено uchopením za rukojeť nebo za tento provaz.



**Poznámka:**

V případě nepřetržitého provozu čerpadla s provazem musí být stav provazu pravidelně kontrolován, protože by se mohl časem rozpadnout a prasknout.

## Připojení tlakového potrubí

Při občasném použití používejte vhodnou hadici na vodu.

Při použití v pevné poloze je doporučeno použití pevných trubek se zpětným ventilem. Tak je zabráněno vrátnému průtoku kapaliny při vypnutí čerpadla.

– Našroubujte tlakové potrubí na tlakovou spojku.

Všechny závitové spoje musí být utěsněny utěšňovací páskou na závity (například teflonovou páskou).

– Je-li použita hadice, našroubujte na tlakovou spojku vhodný hadicový adaptér.

– Natlačte hadici řádně na hadicový adaptér a proveďte zajištění hadicovou svorkou.

## Instalace

Toto zařízení vyžaduje volný prostor minimálně 50 × 50 cm.

Zařízení může být ponořeno pod vodu až do jeho provozní ponorné hloubky, která je uvedena v technických údajích.

Instalujte toto zařízení tak, aby jeho sací otvory nemohly být zablokovány cizími předměty (je-li to nutné, umístěte zařízení na pevnou a rovnou základnu).

Zajistěte, aby bylo toto zařízení stabilní.



### **Riziko poškození zařízení!**

Nezvedejte čerpadlo za jeho napájecí kabel nebo za tlakovou hadici, protože tyto části nejsou určeny pro namáhání tahem způsobeného hmotností čerpadla.

– Ponořte čerpadlo šikmo do odčerpávané kapaliny tak, aby se pod tímto čerpadlem nevytvořily žádné vzduchové kapsy. Tak by mohlo být zabráněno odsávání. Jakmile bude čerpadlo ponořeno, může být opět nastaveno do svislé polohy.

– Nechejte čerpadlo na dně zásobníku s kapalinou. Neponechávejte čerpadlo uskladněné při teplotách nižších než je bod mrazu. Při ponořování čerpadla pod vodu používejte pevný provaz uvázaný za jeho rukojeť pro přenášení.

– Po ponoření konec provazu pevně utáhněte.

Čerpadlo může být také ovládáno při zavěšení na provazu.



Poznámka:

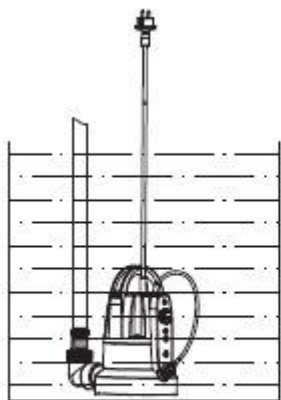
### **Pokyny pro použití s provazem:**

Nepoužívejte toto čerpadlo bez tlakové hadice.

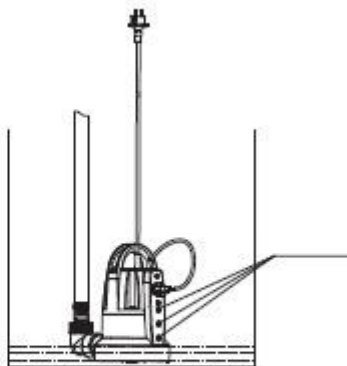
Zabraňte otáčení čerpadla kolem jeho podélné osy.

### Použití

Nastavením polohy snímače hladiny vody v podpěře provedete změnu polohy spouštěcí pozice čerpadla. Tento výrobek umožňuje nastavení do tří svislých poloh. **Po dosažení zvolené polohy se čerpadlo automaticky vypne po uplynutí cca 3 min.**



Obr.1



Obr.2

Je-li snímač hladiny vody nastaven do polohy zobrazené na obr. 2, čerpadlo se přepne do ručního režimu, aby bylo zajištěno odsávání vody čerpadlem až do minimální výšky 1 mm.

**i** Poznámka: V ručním režimu je nutno čerpadlo hlídat a vypnout ručně.

## ODSTRANĚNÍ PROBLÉMŮ

Závada/porucha	Příčina	Řešení
Čerpadlo nepracuje.	Je funkční napájení?	Zkontrolujte kabely, zástrčku, zásuvku a pojistku.
	Motor se přehřívá z důvodu: • je teplota kapaliny příliš vysoká? • došlo k zablokování cizími předměty?	Odstraňte příčinu přehřátí (maximální povolená teplota kapaliny ► Technické údaje – strana 8).
	Došlo k spuštění proudového jističe?	Aktivujte jistič. Dojde-li opět k spuštění tohoto jističe, kontaktujte kvalifikovaného elektrikáře.
	Je poškozen motor?	Kontaktujte autorizovaný servis.
Čerpadlo je v chodu, ale nečerpá.	Jsou zablokovány otvory sání?	Odstraňte zablokování.
	Nasává čerpadlo také vzduch?	Při ponořování udržujte čerpadlo v šikmé poloze.
		Provedte několikrát zapnutí a vypnutí čerpadla, aby došlo k vypuzení vzduchu.
	Není čerpadlo zablokováno cizími předměty?	Očistěte čerpadlo.
Nedostatečný přívod vody.	Není příliš velká přepravní výška?	Dodržujte maximální přepravní výšku (► Technické údaje).
	Není příliš malý průměr tlakového potrubí?	Použijte tlakové potrubí s větším průměrem.
	Není tlakové potrubí zablokováno?	Odstraňte zablokování.
	Jsou zablokovány otvory sání?	Očistěte otvory sání.
	Není tlakové potrubí zkrouceno?	Narovnejte tlakové potrubí.
	Nedochází v tlakovém potrubí k únikům?	Utěsněte tlakové potrubí, utáhněte závitové spoje.
Chod čerpadla je velmi hlučný.	Nasává čerpadlo také vzduch?	Ujistěte se, zda je stále k dispozici dostatečné množství kapaliny.
		Při ponořování udržujte čerpadlo v šikmé poloze.

## ÚDRŽBA

- Nářadí udržujte vždy v čistotě. Nečistoty, které vniknou do mechanismu nářadí mohou způsobit poškození nářadí.
- Na čištění nepoužívejte agresivní čisticí prostředky a rozpouštědla.
- Plastové díly doporučujeme otřít hadříkem navlhčeným v mýdlové vodě.
- Kovové povrchy ošetřete hadrem navlhčeným v petroleji.
- Nepoužívané zařízení uskladněte nakonzervované na suchém místě, kde nebude korodovat.
- Veškeré údržbové práce je nutno vykonávat pouze když je zásuvka vytažená ze sítě
- Veškeré údržbařské práce smí vykonávat pouze odborný personál.
- Pro opravy používejte pouze originální náhradní díly.



## Popis čištění a údržby

Před každým použitím

CO ?	JAK ?
Kontrola poškození skříně a kabelů.	Vizuální kontrola.
Zkontrolujte, zda nedošlo k poškození spínače snímače	

Po každém použití očistěte toto zařízení.

### Čištění vnějšího povrchu zařízení

Opláchněte zařízení čistou vodou. Hrubé nečistoty odstraňte kartáčem a čisticím prostředkem.

Ponořte čerpadlo do nádoby s čistou vodou a na chvíli jej zapněte, aby došlo k propláchnutí vnitřku čerpadla.

### Čištění sací části

– Očistěte všechny přístupné vnitřní části skříně. Odstraňte všechna vlákna, která se ovinula kolem hřídele rotoru po uvolnění tlakového spoje. Hrubé nečistoty odstraňte kartáčem a čisticím prostředkem.



Poznámka:

Před opětovným použitím čerpadla nejdříve proveďte jeho propláchnutí, aby jakékoli případné zbytky nečistot nezpůsobily zablokování

## LIKVIDACE

Po skončení životnosti výrobku je nutné při likvidaci vzniklého odpadu postupovat v souladu s platnou legislativou. Výrobek se skládá z kovových a plastových částí, které jsou po roztřídění samostatně recyklovatelné.

1. Demontujte všechny díly stroje.

2. Díly roztřídte dle tříd odpadu (kovy, pryž, plasty apod.).

Vytříděný materiál odevzdejte k dalšímu využití.

3. Elektroodpad (použité elektrické ruční nářadí, elektromotory, nabíjecí zdroje, elektronika, akumulátory, baterie...).

Vážený zákazníku z hlediska platných předpisů o odpadech se v případě elektroodpadu jedná o nebezpečný odpad, jehož likvidace podléhá zvláštnímu režimu.

Je zakázáno vyhazovat elektroodpad do nádob určených pro sběr komunálního odpadu.

Je též možné přístroj odevzdat do sběrných míst elektroodpadu. Informace o místech sběru obdržíte na zastupitelstvu obce nebo na Internetu.

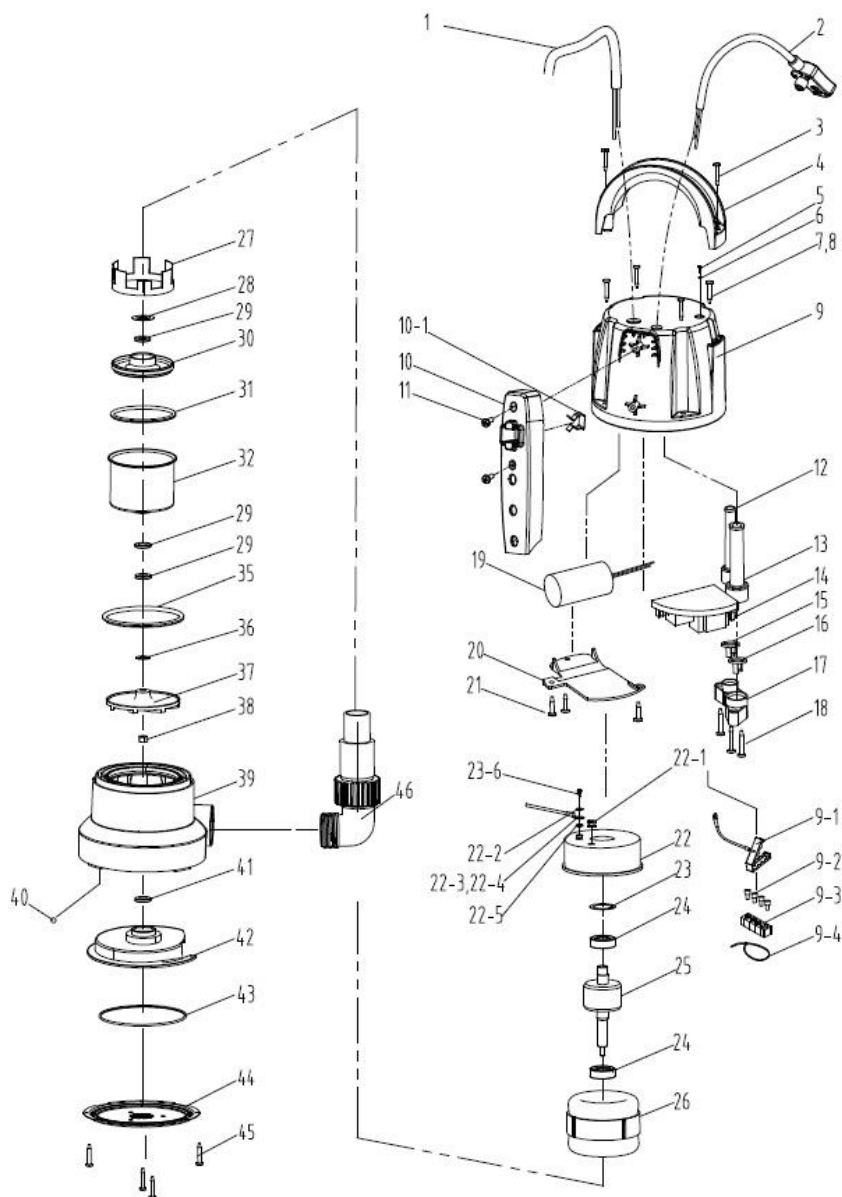
## UPOZORNĚNÍ

Pokud dojde k poruše, zašlete přístroj na adresu prodejce, oprava bude provedena v co nejkratším termínu. Stručný popis závady zkrátí její hledání a dobu opravy. V záruční době k přístroji přiložte záruční list a doklad o koupi. Také po uplynutí záruční doby jsme tu pro Vás a případné opravy provedeme za příznivé ceny.

Abyste zabránili poškození přístroje při přepravě, bezpečně jej zabalte nebo použijte originální obal. Za poškození při přepravě neneseme odpovědnost a při reklamaci u přepravní služby záleží na úrovni balení a zabezpečení proti poškození.

Pozn.: Vyobrazení se může lišit od dodaného výrobku, stejně jako se může lišit rozsah a typ dodaného příslušenství. Je to důsledek vývoje a takové varianty ovšem nemají žádný vliv na správnou funkci výrob

# ROZKRESLENÍ DÍLŮ



## SEZNAM DÍLŮ

Poz	Označení	Název	Ks	Poz	Označení	Název	Ks
1.	JHCT087.01.001	Přívodní kabel	1	22-3	JHCT086.01.001	Žlutozelený kabel	1
2.	JHBZ007.01.002	Plovákový spínač	1	22-4	JHCT041.02.027	Kabelové oko	1
3.	GB845ST4,2×18-F-201	Šroub	2	22-5	GB862.2 4	Podložka	1
4.	JHCT002.02.020	Rukojeť	1	22-6	GB818 M4×8	Šroub	1
5.	JHCT078.02.021	Šroub	1	23.	JHCT038.01.001	Vlnité těsnění	1
6.	JHCT051.01.079	O kroužek	1	24.	GB/T276 6201-2Z	Ložisko	2
7.	JHCT078.02.005-A-001	Šroub	4	25.	JHCT023.01.004	Rotor	1
8.	JHCT038.02.031	Těsnění	4	26.	JHCT022.02.076	Stator	1
9.	JHCT003.01.018	Zadní čerpadlo	1	27.	JHCT020.02.012	Pouzdro kroužku	1
9-1	JHCT041.05.06	Objímka kabelu	1	28.	JHCT038.02.023	Těsnění	1
9-2	JHCT041.01.001	Krytka	2	29.	JHCT051.02.002	Těsnění skeletu	3
9-2	JHCT041.01.003	Krytka	5	30.	JHCT042.04.001	Těsnění skeletu	1
9-3	JHCT032.03.012	Gumová svorka	1	31.	JHCT051.01.052	O kroužek	1
9-4	JHCT085.01.001	Štáhovací páska	1	32.	JHCT025.01.051	Přední víko	1
10.	JHCT012.01.011	Kabelový blok	1	35.	JHCT051.01.010	O kroužek	1
10-1	JHCT080.06.003	Ocelová spona	1	36.	JHCT038.02.005	Těsnění	2
11.	GB845ST4,2×13-F-201	Šroub	2	37.	JHCT009.03.001	Oběžné kolo	1
12.	JHCT052.01.038	Průchodka	1	38.	GB6182 M8	Matice	1
13.	JHCT052.01.033	Průchodka	1	39.	JHCT004.03.053	Těleso čerpadla	1
14.	JHCT108.05.001	Deska	1	40.	GB308 7	Ocelová kulička	1
15.	JHCT056.02.005	Kabelová spona	1	41.	JHCT051.02.013	Sedlo kuličky	1
16.	JHCT056.02.004	Kabelová spona	1	42.	JHCT005.01.018	Deflektor	1
17.	JHCT055.01.025	Kabelový blok	1	43.	JHCT051.01.024	O kroužek	1
18.	JHCT078.02.018	Šroub	3	44.	JHCT007.05.002	Základní deska	1
19.	JHCT084.01.025	Kondenzátor 6μFS3	1	45.	GB845ST4,2×18-F-201	Šroub	4
20.	JHCT055.01.020	Základna	1	46.	JHBZ032.01.006	Připojovací koleno	1
21.	GB8453,5×13	Šroub	3				
22.	JHCT026.02.004	Zadní kryt	1				
22-1	JHCT052.02.003	Stínění	1				
22-2	GB93 4	Podložka	1				

# ZÁRUČNÍ LIST

1. Na výrobky je poskytována záruka v délce 24 měsíců od data prodeje dle občanského zákoníku nebo v délce 12 měsíců dle obchodního zákoníku a vztahuje se na prokázané vady materiálu či vady výroby. Jiné nároky ve vztahu na poškození jakéhokoliv druhu, přímé nebo nepřímé, vůči osobám nebo materiálu jsou vyloučeny.
2. Záruka se nevztahuje na závady způsobené neodbornou montáží či manipulací, neodborným zacházením, přetížením, nedodržením instrukcí uvedených v návodu, použitím nesprávného příslušenství nebo nevhodných pracovních nástrojů, zásahem nepovolané osoby, nebo poškozením během transportu či mechanickým poškozením. U některých druhů výrobků či jejich částí, jako je např. příslušenství, motory, uhlíky, těsnící a horkovzdušné prvky, které vyžadují periodickou výměnu, lze při používání předpokládat běžné opotřebení, které již není předmětem záruky.
3. Při uplatňování nároků na záruční opravu je nutno doložit, že výrobek byl prodán prodávajícím, u něhož je výrobek reklamován, a že záruční doba ještě neskončila. Za tímto účelem doporučujeme v zájmu co nejrychlejšího vyřízení reklamace předložit záruční list, opatřený datem výroby a prodeje, výrobním číslem (číslem série), razítkem příslušné prodejny a podpisem prodávajícího, popřípadě platný kupní doklad apod.
4. Reklamaci uplatňujete u prodejce, kde jste výrobek zakoupili, popř. zašlete v nerozloženém stavu do opravy.
5. Záruční doba se prodlužuje o dobu, kdy je výrobek v záruční opravě. Reklamovaný výrobek zasílejte do opravy s popisem závady, řádně zabalený (nejlépe v originální krabici, kterou doporučujeme pro tyto účely uschovat) a s přiloženým vyplněným záručním listem, popřípadě jiným dokladem, potvrzujícím nárok na reklamaci.
6. Výrobky předávejte do servisu pouze ve vyčištěné podobě. V opačném případě je z hygienických důvodů není možné přijmout, nebo je nutné účtovat poplatek za čištění.

**unitechnic.cz s.r.o.**  
**Reklamační a servisní oddělení**  
**Areál bývalého cukrovaru**  
**Hlavní 29 (hala č.3 uni-max)**  
**277 45 Úžice**

Tel. reklamačního odd.	<b>266 190 156</b>	T-Mobile	<b>603 414 975</b>
	<b>266 190 111</b>	O <sub>2</sub>	<b>601 218 255</b>
Fax	<b>266 190 100</b>	Vodafone	<b>608 227 255</b>

<http://www.uni-max.cz>  
E-Mail: [reklamace1@khnet.cz](mailto:reklamace1@khnet.cz)  
[obchod@khnet.cz](mailto:obchod@khnet.cz)

Výrobek: <b>PONORNÉ ČERPADLO JP 400 W</b>	
Typ: <b>Q4003A1</b>	Výrobní číslo (série):
Datum výroby:	Záznamy opravy:
Datum prodeje, razítko, podpis:	