

# uni-max

NÁVOD K OBSLUZE  
PŮVODNÍ  
PONORNÉ ČERPADLO  
JP 750 W



**Q750115INOX**

Vážený zákazníku, děkujeme Vám za zakoupení produktu uni-max.

Naše společnost je připravena Vám poskytnout své služby – než výrobek zakoupíte, při koupi i po zakoupení. V případě jakýchkoli dotazů, návrhů či doporučení kontaktujte naše obchodní místo. Vynasnažíme se Váš návrh zvážit a reagovat v rámci možností.

**První použití zařízení je ve smyslu tohoto návodu právním krokem, kterým uživatel svou svobodnou vůlí stvrzuje, že tento návod řádně prostudoval, zcela pochopil jeho smysl a seznámil se všemi riziky.**

**POZOR! Nepokoušejte se uvést (popř. používat) zařízení dříve, než se seznámíte s celým návodem k obsluze. Návod uschovejte pro příští použití.**

**Pozornost je třeba věnovat zejména pokynům týkajících se bezpečnosti práce. Nedodržení nebo nepřesné provádění těchto pokynů může být příčinou úrazu vlastní osoby nebo osob jiných, popřípadě může dojít k poškození zařízení nebo zpracovávaného materiálu.**

**Dbejte zejména bezpečnostních instrukcí uvedených na štítcích, kterými je zařízení opatřeno. Tyto štítky neodstraňujte, ani nepoškozujte.**

Pro usnadnění případné komunikace si zde opište číslo faktury popř. kupního dokladu.

## POPIS

Zařízení je určeno pro čerpání sladké dešťové nebo bazénové vody s mechanickými nečistotami velikosti max. 5 mm. Možnost separátního nastavení výšky hladiny pro vypnutí 40 – 130 mm a pro sepnutí 50 – 140 mm. Napájení 230 V/50Hz, krytí IPX8, max. výtlak 8,5 m, hloubka ponoření max. 7 m, průtok 12 500 l/h. Max. teplota vody 35°C, přípojka na hadici G1¼, "G1", max. tlak 0,8 bar, délka kabelu 10 m.

## TECHNICKÁ DATA

Napětí .....	230 V/50 Hz
Příkon.....	750 W
Hloubka ponoření .....	max. 7 m
Max. výtlak .....	8,5 m
Průtok.....	12 500 l/h
Max. tlak.....	0,8 bar
Max. teplota vody .....	35°C
Délka kabelu .....	10 m
Přípojka na hadici.....	G1¼, "G1"

Správnost textu, grafů a údajů se váže na dobu tisku. V zájmu neustálého zlepšování našich výrobků může bez předchozího upozornění dojít ke změně technických údajů.

# BEZPEČNOSTNÍ OPATŘENÍ

Symbole používané v těchto instrukcích



**Pozor!**

Označuje nebezpečí zranění nebo velké materiální škody.



**Varování!**

Nebezpečí poškození



**Poznámka:**

Dodatečná informace

Význam samolepících značek s bezpečnostními symboly:



Před použitím čti návod

**Samolepící značky umístěte na plochách zařízení, které jsou za každých okolností viditelné pro obsluhu stroje před uvedením do chodu i během něho.**

**! Obecné**

- Igelitové sáčky použité v obalu mohou být nebezpečné pro děti a zvířata.
- Seznamte se s tímto zařízením, jeho ovládním, provozem, prvky tohoto zařízení a možnými riziky spojenými s jeho nesprávným užíváním.
- Zajistěte, aby uživatel zařízení byl pečlivě seznámen s ovládním, provozem, prvky tohoto zařízení a možnými nebezpečími, plynoucími z jeho užívání.
- Dbejte vždy bezpečnostních instrukcí uvedených na štítcích. Tyto štítky neodstraňujte, ani nepoškozujte. V případě poškození nebo nečitelnosti štítku kontaktujte dodavatele.
- Udržujte pracoviště v pořádku a čistotě. Nepořádek v pracovním prostoru může způsobit nehodu.
- Nikdy neponechejte za provozu zařízení bez dozoru.
- Nepoužívejte zařízení pro jiný účel, než ke kterému je určeno.
- Se zařízením nepracujte pod vlivem alkoholu a omamných látek.
- Jakékoli úpravy zařízení nejsou povoleny. **NEPOUŽÍVEJTE** v případě, že zjistíte ohnutí, prasklinu nebo jiné poškození.
- Nikdy neprovádějte údržbu zařízení za provozu.
- Objeví-li se neobvyklý zvuk nebo jiný neobvyklý jev, okamžitě stroj zastavte a přerušte práci.
- Před použitím stroje zkontrolujte, jsou-li pevně dotaženy všechny šrouby.
- Zajistěte správnou údržbu stroje. Před použitím zkontrolujte, zda u stroje nedošlo k poškození.
- Při údržbě a opravě používejte pouze originální náhradní díly.
- Použití přídavných zařízení nebo příslušenství nedoporučených dodavatelem může vést ke zraněním.
- Pro konkrétní práci zvolte vhodné zařízení. Nesnažte se přetěžovat přístroje či příslušenství s malým výkonem a používat je pro práci, která vyžaduje větší strojní zařízení.
- Zařízení nepřetěžujte. Práci odměňujte tak, aby mohlo bez námahy pracovat optimální rychlostí. Na poškození způsobené přetížením se nevztahuje záruka.
- Chraňte zařízení před nadměrnou teplotou a slunečním zářením.
- Pokud zařízení delší dobu nepoužíváte, uložte ho na suchém uzamčeném místě mimo dosah dětí.
- Před spuštěním nářadí zkontrolujte všechny bezpečnostní prvky, zda pracují hladce a účinně. Přesvědčte se, zda všechny pohyblivé díly jsou v dobrém stavu.
- Zkontrolujte, zda některé díly nejsou prasklé nebo zadřené, přesvědčte se, že všechny díly jsou správně nasazené. Kontrolujte i všechny další podmínky, které mohou ovlivnit funkci nářadí.

- Pokud není jinak uvedeno v tomto návodu, je nutné poškozené díly a bezpečnostní prvky opravit nebo vyměnit.

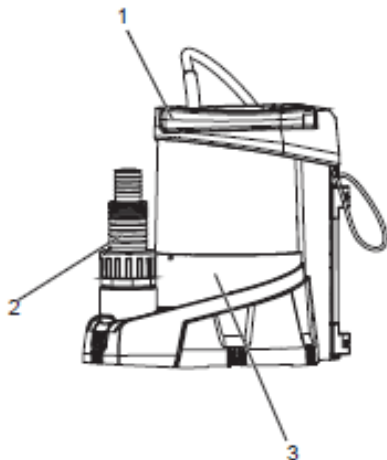
### **Zajištění vaší bezpečnosti**

#### Základní bezpečnostní pokyny

- Z důvodu zajištění bezpečného provozu tohoto zařízení si uživatel musí před prvním použitím tohoto zařízení přečíst a pochopit tyto pokyny pro jeho použití.
  - Vždy mějte tyto pokyny pro použití v dosahu.
  - Prodáváte-li toto zařízení nebo předáváte-li jej jiné osobě, musíte s tímto zařízením předat i tyto pokyny pro jeho použití.
  - Dodržujte všechny bezpečnostní pokyny! Při nedodržení tohoto pokynu může dojít k vašemu ohrožení a k ohrožení dalších osob.
  - Nepracujte s tímto nářadím v potencionálně výbušném prostředí nebo v blízkosti hořlavých kapalin nebo plynů.
  - Nedotýkejte se zástrčky napájecího kabelu, máte-li mokré ruce! Vždy odpojte zástrčku napájecího kabelu taháním za zástrčku a ne za napájecí kabel.
  - Připojení musí být provedeno k uzemněným zásuvkám, které byly správně nainstalovány, uzemněny a vyzkoušeny. Síťové napětí a ochranné pojistky musí být v souladu s technickými údaji.
  - Během provozu v bazénech, zahradních jezírkách a na podobných místech, musí být toto zařízení vybaveno proudovým jističem (RCCB) s měřeným zbytkovým proudem menším než 30 mA.
  - Neohýbejte a nemačkejte napájecí kabel a také za něj netahejte. Nejezděte přes něj a chraňte tento kabel před ostrými hranami a mastnými nebo horkými povrchy.
  - Prodlužovací kabely nesmí být použity.
  - Před prováděním jakékoli práce na tomto zařízení odpojte zástrčku napájecího kabelu od zásuvky.
  - Neinstalujte a nezapínejte toto zařízení, nachází-li se v přepravovaném médiu osoby nebo zvířata (například bazény) nebo kde jsou s ním v kontaktu.
  - Děti a osoby mladší 16 let nesmí toto zařízení používat a je-li toto zařízení v provozu, musí se nacházet v bezpečné vzdálenosti od tohoto zařízení.
  - Opravy mohou být prováděny pouze kvalifikovaným elektrikářem.
- Nejsou-li opravy provedeny správně, hrozí riziko vniknutí kapaliny do elektronických komponentů tohoto zařízení.

## MONTÁŽ A OBSLUHA

- Než vyhodíte obal od přístroje, zkontrolujte, zda v něm nezůstaly nějaké součástky. Pokud ano, vyhledejte si díl v seznamu dílů nebo na schématu sestavení a příslušný díl nainstalujte.



### Popis zařízení

1. Rukojeť pro přenášení
2. Hadicový adaptér pro připojení tlakové větve
3. Skříň čerpadla

### Použití

#### Instalace a uvedení provozu

Před prvním použitím upevněte k rukojeti dostatečně dlouhý a pevný provaz. Čerpadlo je ponořeno do kapaliny pomocí tohoto provazu a může být také přenášeno uchopením za rukojeť nebo za toto lano.



#### Poznámka:

V případě nepřetržitého provozu čerpadla s provazem musí být stav provazu pravidelně kontrolován, protože by se mohl časem rozpadnout a prasknout.

### Připojení tlakového potrubí

Při občasném použití používejte vhodnou hadici na vodu.

Při použití v pevné poloze je doporučeno použití pevných trubek se zpětným ventilem. Tak je zabráněno vrátnému průtoku kapaliny při vypnutí čerpadla.

– Našroubujte tlakové potrubí na tlakovou spojku.

Všechny závitové spoje musí být utěsněny.

– Je-li použita hadice, našroubujte na tlakovou spojku vhodný hadicový adaptér.

– Natlačte hadici řádně na hadicový adaptér a proveďte zajištění hadicovou svorkou.

### Instalace

Zařízení může být ponořeno pod vodu až do jeho provozní ponorné hloubky, která je uvedena v technických údajích.

Instalujte toto zařízení tak, aby jeho sací otvory nemohly být zablokovány cizími předměty (je-li to nutné, umístěte zařízení na pevnou a rovnou základnu).

Zajistěte, aby bylo toto zařízení stabilní.

### **Pozor!**

Riziko poškození zařízení!

Nezvedejte čerpadlo za jeho napájecí kabel nebo za tlakovou hadici, protože tyto části nejsou určeny pro namáhání tahem způsobené hmotností čerpadla.

– Ponořte čerpadlo šikmo do odčerpávané kapaliny tak, aby se pod tímto čerpadlem nevytvořily žádné vzduchové kapsy. Tak by mohlo být zabráněno odsávání. Jakmile bude čerpadlo ponořeno, může být opět nastaveno do svislé polohy.

– Nechejte čerpadlo na dně zásobníku s kapalinou. Při ponořování čerpadla pod vodu používejte pevný provaz uvázaný za jeho rukojeť pro přenášení.

– Po ponoření konec provazu pevně utáhněte.

Čerpadlo může být také ovládáno při zavěšení na provazu.

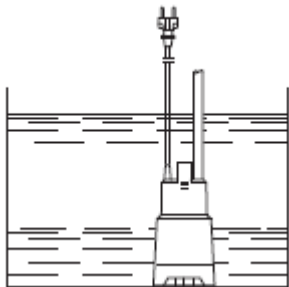
### **Pokyny pro použití s provazem:**

Nepoužívejte toto čerpadlo bez tlakové hadice.

Zabraňte otáčení čerpadla kolem jeho podélné osy.

### **Použití**

Jakmile bude toto zařízení připojeno k elektrické síti, čerpadlo může pracovat.



Plovákový spínač musí být schopen pohybu, aby ponorné čerpadlo nemohlo běžet na sucho.

### **Před každým použitím**

<b>CO?</b>	<b>JAK?</b>
Kontrola poškození skříně a kabelů	Vizuální kontrola.
Zkontrolujte, zda není poškozen plovákový spínač.	Zvedněte tento spínač a zatřeptejte s ním, abyste zkontrolovali volný pohyb kovových kuliček, které jsou uvnitř spínače.

## Závady a jejich odstranění

Závada/porucha	Příčina	Řešení
Čerpadlo nepracuje.	Je funkční napájení?	Zkontrolujte kabely, zástrčku, zásuvku a pojistku.
	Motor se přehřívá z důvodu: <ul style="list-style-type: none"> <li>• je teplota kapaliny příliš vysoká?</li> <li>• došlo k zablokování cizími předměty?</li> </ul>	Odstraňte příčinu přehřátí (maximální povolená teplota kapaliny ► Technické údaje).
	Došlo k spuštění proudového jističe?	Aktivujte jistič. Dojde-li opět k spuštění tohoto jističe, kontaktujte kvalifikovaného elektrikáře.
	Je poškozen motor?	Kontaktujte autorizovaný servis.
Čerpadlo je v chodu, ale nečerpá.	Jsou zablokovány otvory sání?	Odstraňte zablokování.
	Nasává čerpadlo také vzduch?	Při ponořování udržte čerpadlo v šikmé poloze. Provedte několikrát zapnutí a vypnutí čerpadla, aby došlo k vypuzení vzduchu.
	Není čerpadlo zablokováno cizími předměty?	Očistěte čerpadlo
Nedostatečný přívod vody.	Není příliš velká přepravní výška?	Dodržte maximální přepravní výšku (► Technické údaje).
	Není příliš malý průměr tlakového potrubí?	Použijte tlakové potrubí s větším průměrem.
	Není tlakové potrubí zablokováno?	Odstraňte zablokování.
	Jsou zablokovány otvory sání?	Očistěte otvory sání.
	Není tlakové potrubí zkroucené?	Narovnejte tlakové potrubí.
	Nedochází v tlakovém potrubí k únikům?	Utěsněte tlakové potrubí, utáhněte závitové spoje.
Chod čerpadla je velmi hlučný.	Nasává čerpadlo také vzduch?	Ujistěte se, zda je stále k dispozici dostatečné množství kapaliny.
		Při ponořování udržte čerpadlo v šikmé poloze.

## ÚDRŽBA

- Nářadí udržujte vždy v čistotě. Nečistoty, které vniknou do mechanismu nářadí mohou způsobit poškození nářadí.
- Na čištění nepoužívejte agresivní čisticí prostředky a rozpouštědla.
- Plastové díly doporučujeme otřít hadříkem navlhčeným v mýdlové vodě.
- Kovové povrchy ošetřete hadrem navlhčeným v petroleji.
- Nepoužívané zařízení uskladněte nakonzervované na suchém místě, kde nebude korodovat.

### Po každém použití

Očistěte toto zařízení.

### Čištění vnějšího povrchu zařízení

Opláchněte zařízení čistou vodou. Hrubé nečistoty odstraňte kartáčem a čisticím prostředkem.

Ponořte čerpadlo do nádoby s čistou vodou a na chvíli jej zapněte, aby došlo k propláchnutí vnitřku čerpadla.

### Čištění sací části

– Očistěte všechny přístupné vnitřní části skříně. Odstraňte všechna vlákna, která se ovinula kolem hřídele rotoru po uvolnění tlakového spoje. Hrubé nečistoty odstraňte kartáčem a čisticím prostředkem.



Poznámka:

Před opětovným použitím čerpadla nejdříve proveďte jeho propláchnutí, aby jakékoli případné zbytky nečistot nezpůsobily zablokování.

### Uložení

Hrozí-li riziko mrazu, demontujte toto zařízení a jeho doplňky. Očistěte je a uložte je na místě chráněném před mrazem.



Pozor!

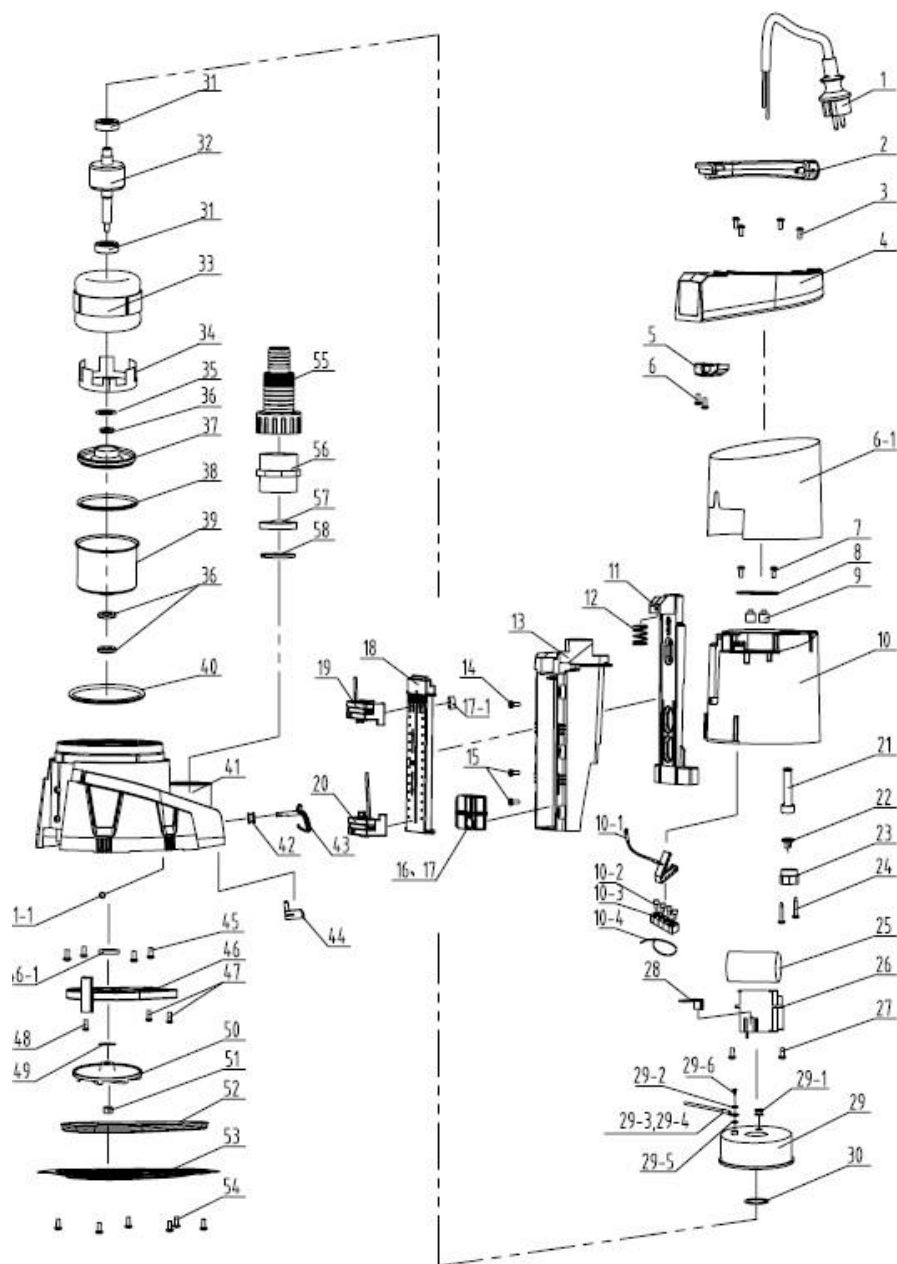
Riziko poškození zařízení!

Mráz zničí zařízení i jeho příslušenství, protože tato zařízení vždy obsahují vodu!

**Uhlíky jsou z hlediska zákonné záruky na zboží věci spotřební ve smyslu zákona.**



# ROZKRESLENÍ DÍLŮ



## SEZNAM DÍLŮ

Poz	Označení	Název	Ks	Poz	Označení	Název	Ks
1.	JHCT087.01.001	Přívodní kabel	1	29-3	JHCT086.01.010	Žlutozelený kabel	1
2.	JHCT002.01.052	Plovákový spínač	1	29-4	JHCT041.02.006	Kabelové oko	1
3.	GB845ST4,2×18-F	Šroub	4	29-5	GB862.2 4	Podložka	1
4.	JHCT011.03.008	Kryt	1	29-6	GB818 M4×8	Šroub	1
5.	JHCT002.01.053	Rukojeť	1	30.	JHCT038.01.001	Vlnité těsnění	1
6.	GB845ST4,2×9,5-F	Šroub	2	31.	GB/T276 6201-2Z	Ložisko	2
6-1	JHCT062.01.026	Kryt nerez	1	32.	JHCT 023.01.204-45	Rotor	1
7.	GB845ST4,2×18-F	Šroub	2	33.	JHCT022.02.007	Stator	1
8.	JHCT055.02.006	Kabelový blok	1	34.	JHCT020.05.011	Pouzdro kroužku	1
9.	JHCT052.05.004	Pouzdro	2	35.	JHCT038.02.023	Těsnění	1
10.	JHCT003.01.036	Čerpadlo	1	36.	JHCT051.02.002	Těsnění skeletu	1
10-1	JHCT041.05.006	Objímka kabelu	1	37.	JHCT042.04.001	Hliníkové pouzdro	1
10-2	JHCT041.01.001	Krytka	2	38.	JHCT051.01.052	O kroužek	1
10-2	JHCT041.01.003	Krytka	7	39.	JHCT025.01.054	Přední kryt	1
10-3	JHCT032.03.012	Gumová svorka	1	40.	JHCT051.01.010	O kroužek	1
10-4	JHCT085.01.001	Stahovací páska	2	41.	JHCT004.01.024	Těleso čerpadla	1
11.	JHCT039.01.013	Podpěra	1	41-1	GB308 7	Ocelová kulička	1
12.	JHCT080.01.031	Pružina	1	42.	JHCT052.01.062	Průchodka	1
13.	JHCT062.02.031	Kryt spínače	1	43.	JHCT055.01.048	Zajišťovací kolík	1
14.	GB845ST4,2×18-F	Šroub	1	44.	JHCT055.01.049	Zajišťovací páčka	1
15.	GB845ST4,2×9,5-F	Šroub	2	45.	JHCT078.02.005-TA-F	Šroub	4
16.	JHBZ007.01.008	Podsestava	1	46.	JHCT036.02.008	Deflektor	1
17.		Magnet	1	47.	GB845ST4,2×18-F	Šroub	2
17-1	JHCT097.01.008	Magnet	1	48.	JHCT078.02024	Šroub	1
18.	JHCT062.02.036	Kryt spínače	1	49.	JHCT038.02.005	Těsnění	1
19.	JHBZ007.01.013	Spínač zap.	1	50.	JHCT009.03.037	Oběžné kolo	1
20.	JHBZ007.01.014	Spínač vyp.	1	51.	GB6182 M8	Matice	1
21.	JHCT052.01.033	Kabelové pouzdro	1	52.	JHCT032.07.004	Těsnění	1
22.	JHCT056.02.005	Kabelová spona	1	53.	JHCT006.03.021	Nerezová základna	1
23.	JHCT055.01.010	Kabelový blok	1	54.	GB845ST4,2×18-F	Šroub	6
24.	GB845ST4,2×24-F	Šroub	2	55.	JHCT 027.03.001	Výstupní díl	1
25.	JHCT084.01.025	Kondenzátor 8μF	1	56.	JHCT030.03.001	Spojka	1

26.	JHBZ037.01.001	Plošný spoj	1	57.	JHCT015.25.010	Zpětný ventil	1
27.	CB845ST4,2×18-F	Šroub	2	58.	JHCT105.25.010	Plastová vložka	1
28.	JHCT055.01.047	Deska kondenzátoru	1				
29.	JHCT026.02.004	Zadní kryt	1				
29-1	JHCT052.02.003	Opláštění	1				
29-2	GB93 4	Podložka	1				

## LIKVIDACE

Po skončení životnosti výrobku je nutné při likvidaci vzniklého odpadu postupovat v souladu s platnou legislativou. Výrobek se skládá z kovových a plastových částí, které jsou po roztřídění samostatně recyklovatelné.

1. Demontujte všechny díly stroje.

2. Díly roztřídte dle tříd odpadu (kovy, pryž, plasty apod.).

Vytříděný materiál odevzdejte k dalšímu využití.

3. Elektroodpad (použité elektrické ruční nářadí, elektromotory, nabíjecí zdroje, elektronika, akumulátory, baterie...).

Vážený zákazníku z hlediska platných předpisů o odpadech se v případě elektroodpadu jedná o nebezpečný odpad, jehož likvidace podléhá zvláštnímu režimu.

Je zakázáno vyhazovat elektroodpad do nádob určených pro sběr komunálního odpadu.

Je též možné přístroj odevzdat do sběrných míst elektroodpadu. Informace o místech sběru obdržíte na zastupitelstvu obce nebo na Internetu.

## UPOZORNĚNÍ

Pokud dojde k poruše, zašlete přístroj na adresu prodejce, oprava bude provedena v co nejkratším termínu. Stručný popis závady zkrátí její hledání a dobu opravy. V záruční době k přístroji přiložte záruční list a doklad o koupi. Také po uplynutí záruční doby jsme tu pro Vás a případné opravy provedeme za příznivé ceny.

Abyste zabránili poškození přístroje při přepravě, bezpečně jej zabalte nebo použijte originální obal. Za poškození při přepravě neneseme odpovědnost a při reklamaci u přepravní služby záleží na úrovni balení a zabezpečení proti poškození.

Pozn.: Vyobrazení se může lišit od dodaného výrobku, stejně jako se může lišit rozsah a typ dodaného příslušenství. Je to důsledek vývoje a takové varianty ovšem nemají žádný vliv na správnou funkci výrobku.

## KONTAKTY

**unitechnic.cz s.r.o.**  
**Reklamační a servisní oddělení**  
**Areál bývalého cukrovaru**  
**Hlavní 29 (hala č.3 uni-max)**  
**277 45 Úžice**

Tel. reklamačního odd.	<b>266 190 156</b>	T-Mobile	<b>603 414 975</b>
	<b>266 190 111</b>	O <sub>2</sub>	<b>601 218 255</b>
Fax	<b>266 190 100</b>	Vodafone	<b>608 227 255</b>

E-Mail: <http://www.uni-max.cz>  
[reklamace1@khnet.cz](mailto:reklamace1@khnet.cz)  
[obchod@khnet.cz](mailto:obchod@khnet.cz)