

uni-max

NÁVOD K OBSLUZE
PŮVODNÍ

PONORNÉ KALOVÉ
ČERPADLO JP 900 W



Q900B38

Vážený zákazníku, děkujeme Vám za zakoupení produktu uni-max.

Naše společnost je připravena Vám poskytnout své služby – než výrobek zakoupíte, při koupi i po zakoupení. V případě jakýchkoli dotazů, návrhů či doporučení kontaktujte naše obchodní místo. Vynasnažíme se Váš návrh zvážit a reagovat v rámci možností.

První použití zařízení je ve smyslu tohoto návodu právním krokem, kterým uživatel svou svobodnou vůlí stvrzuje, že tento návod řádně prostudoval, zcela pochopil jeho smysl a seznámil se všemi riziky.

POZOR! Nepokoušejte se uvést (popř. používat) zařízení dříve, než se seznámíte s celým návodem k obsluze. Návod uschovejte pro příští použití.

Pozornost je třeba věnovat zejména pokynům týkajících se bezpečnosti práce. Nedodržení nebo nepřesné provádění těchto pokynů může být příčinou úrazu vlastní osoby nebo osob jiných, popřípadě může dojít k poškození zařízení nebo zpracovávaného materiálu.

Dbejte zejména bezpečnostních instrukcí uvedených na štítcích, kterými je zařízení opatřeno. Tyto štítky neodstraňujte, ani nepoškozujte.

Pro usnadnění případné komunikace si zde opište číslo faktury popř. kupního dokladu.

POPIS

Zařízení je určeno pro čerpání dešťové vody, sladké a bazénové vody s mechanickými nečistotami velikosti max. 30 mm. Napájení 230 V/50Hz, krytí IPX8, max. výtlak 8,5 m, hloubka ponoření max. 5 m, průtok 14 000 l/h. Max. teplota vody 35°C, přípojka na hadici G1-1/4", G1", G1 1/2", max. tlak 0,85 bar, délka kabelu 10 m.

TECHNICKÁ DATA

| | |
|-----------------------------|---------------------|
| Napětí | ~230 V/50 Hz |
| Příkon..... | 900 W |
| Max. výtlak | 8,5 m |
| Max. hloubka ponoření | 5 m |
| Průtok..... | 14 000 l/hod |
| Max. tlak..... | 0,85 bar |
| Max. teplota vody | 35°C |
| Krytí | IPX8 |
| Přípojka na hadici..... | G1-1/4", G1", G1/2" |
| Délka kabelu | 10 m |

Správnost textu, grafů a údajů se váže na dobu tisku. V zájmu neustálého zlepšování našich výrobků může bez předchozího upozornění dojít ke změně technických údajů.

BEZPEČNOSTNÍ OPATŘENÍ

Symbole používané v těchto instrukcích



Pozor!

Označuje nebezpečí zranění nebo velké materiální škody.



Varování!

Nebezpečí poškození



Poznámka:

Dodatečná informace



Před použitím čti návod!

! Obecné

- Igelitové sáčky použité v obalu mohou být nebezpečné pro děti a zvířata.
- Seznamte se s tímto zařízením, jeho ovládním, provozem, prvky tohoto zařízení a možnými riziky spojenými s jeho nesprávným užíváním.
- Zajistěte, aby uživatel zařízení byl pečlivě seznámen s ovládním, provozem, prvky tohoto zařízení a možnými nebezpečími, plynoucími z jeho užívání.
- Dbejte vždy bezpečnostních instrukcí uvedených na štítcích. Tyto štítky neodstraňujte, ani nepoškozujte. V případě poškození nebo nečitelnosti štítku kontaktujte dodavatele.
- O své nářadí pečujte a udržujte je čisté.
- Rukojeti a ovládací prvky udržujte suché a beze stop olejů a tuků.
- Zabraňte přístupu, zvířat, dětí a nepovolaných osob.
- Nestrkejte nohy nebo ruce do pracovního prostoru.
- Nepoužívejte zařízení pro jiný účel, než ke kterému je určeno.
- Jakékoli úpravy zařízení nejsou povoleny. **NEPOUŽÍVEJTE** v případě, že zjistíte ohnutí, prasklinu nebo jiné poškození.
- Nikdy neprovádějte údržbu zařízení za provozu.
- Objeví-li se neobvyklý zvuk nebo jiný neobvyklý jev, okamžitě stroj zastavte a přerušte práci.
- Zajistěte správnou údržbu stroje. Před použitím zkontrolujte, zda u stroje nedošlo k poškození.
- Při údržbě a opravě používejte pouze originální náhradní díly.
- Použití přídatných zařízení nebo příslušenství nedoporučených dodavatelem může vést ke zraněním.
- Pro konkrétní práci zvolte vhodné zařízení. Nesnažte se přetěžovat přístroje či příslušenství s malým výkonem a používat je pro práci, která vyžaduje větší strojní zařízení.
- Zařízení nepřetěžujte. Práci odměňujte tak, aby mohlo bez námahy pracovat optimální rychlostí. Na poškození způsobené přetížením se nevztahuje záruka.
- Chraňte zařízení před nadměrnou teplotou a slunečním zářením.
- Pokud zařízení delší dobu nepoužíváte, uložte ho na suchém uzamčeném místě mimo dosah dětí.
- Pokud není jinak uvedeno v tomto návodu, je nutné poškozené díly a bezpečnostní prvky opravit nebo vyměnit.

! Sestavy

- Nepoužívejte zařízení, dokud není kompletně sestaveno podle pokynů manuálu.

Dříve než začnete...

Určené použití

Toto zařízení je určeno pro čerpání dešťové vody, pitné vody, vody z rozvodné sítě a chlorované vody bazénů.

Toto zařízení nesmí být použito pro zásobování pitnou vodou nebo pro dodávku potravin.

Toto čerpadlo nesmí čerpat výbušné, hořlavé, agresivní nebo zdraví škodlivé látky a také fekálie.

Toto zařízení není vhodné pro komerční nebo průmyslové využití.

Toto zařízení není vhodné pro nepřetržitý provoz (například stálá cirkulace ve filtrovacích systémech).

Také není vhodné pro použití s kapalinami, které obsahují abrazivní materiály (například písek) nebo směsi nečistot, písku, kalů nebo hlíny.

Každé jiné použití je považováno za nesprávné použití. K nepředvídatelnému poškození může dojít v důsledku nesprávného použití, v důsledku provedení úprav tohoto zařízení nebo důsledku použití dílů, které nebyly testovány a schváleny výrobcem!



Nebezpečí!

Typ a zdroj nebezpečí!

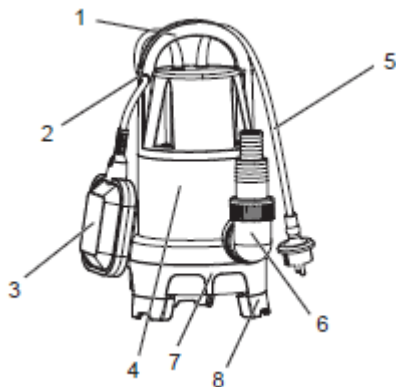
Ignorování tohoto upozornění na nebezpečí může způsobit zranění nebo smrt.

Elektrická bezpečnost

- Toto zařízení může být připojeno pouze k zásuvce, která je správně nainstalována a uzemněna.
- Pojistka musí být opatřena proudovým jističem s měřeným zbytkovým proudem menším než 30 mA.
- Před připojením tohoto zařízení se ujistěte, zda napájecí napětí elektrické sítě odpovídá specifikaci tohoto zařízení.
- Toto zařízení může být použito pouze v rámci specifikovaných omezení pro napětí a výkon (viz typový štítek).
- Nedotýkejte se zástrčky napájecího kabelu, máte-li mokré ruce! Při odpojování napájecího kabelu od zásuvky uchopte vždy zástrčku a netahejte za napájecí kabel.
- Neohýbejte, nemačkejte a netahejte za napájecí kabel. Nejezděte přes něj a chraňte tento kabel před ostrými hranami a mastnými nebo horkými povrchy.
- Nezvedejte toto zařízení uchopením za napájecí kabel a nepoužívejte tento kabel pro jiné účely, než pro jaké je určen.
- Před každým použitím zkontrolujte napájecí kabel i jeho zástrčku.
- Dojde-li k poškození napájecího kabelu, okamžitě odpojte jeho zástrčku od zásuvky. Nikdy nepoužívejte toto zařízení, je-li poškozen jeho napájecí kabel.
- Není-li toto zařízení používáno, ujistěte se, zda je odpojována zástrčka jeho napájecího kabelu.
- Před připojením zástrčky napájecího kabelu k elektrické zásuvce se ujistěte, zda je toto zařízení vypnuto.
- Před odpojením zástrčky napájecího kabelu od elektrické zásuvky se ujistěte, zda je toto zařízení vypnuto.
- Před přepravou tohoto zařízení odpojte jeho napájecí kabel od zásuvky.
- Před jakoukoli údržbou tohoto zařízení proveďte odpojení zástrčky jeho napájecího kabelu od sítě.
- Na tomto zařízení mohou být prováděny pouze takové úkony údržby a opravy, které jsou popsány v tomto návodu. Všechny ostatní úkony musí provádět specialista.
- Používejte pouze originální náhradní díly. Pouze takové náhradní díly jsou navrženy a určeny pro toto zařízení. Použití jiných náhradních dílů povede nejen k zrušení platnosti záruky, ale může ohrozit také vás i vaše pracovní prostředí

MONTÁŽ A OBSLUHA

- Než vyhodíte obal od přístroje, zkontrolujte, zda v něm nezůstaly nějaké součástky. Pokud ano, vyhledejte si díl v seznamu dílů nebo na schématu sestavení a příslušný díl nainstalujte.



1. Převravní rukojeť
2. Nastavení výšky plovákového spínače
3. Plovákový spínač
4. Těleso čerpadla
5. Síťový kabel a zástrčka
6. Adaptér pro připojení tlakové hadice
7. Základna čerpadla
8. Patka

Před prvním použitím upevněte k rukojeti dostatečně dlouhý a pevný provaz. Čerpadlo je ponořeno do kapaliny pomocí tohoto provazu a může být také přenášeno uchopením za rukojeť nebo za toto lano.

Poznámka:

V případě nepřetržitého provozu čerpadla s provazem musí být stav provazu pravidelně kontrolován, protože by se mohl časem rozpadnout a prasknout.

Připojení tlakového potrubí

Při občasném použití používejte vhodnou hadici na vodu.

Při použití v pevné poloze je doporučeno použití pevných trubek se zpětným ventilem. Tak je zabráněno vrátnému průtoku kapaliny při vypnutí čerpadla.

– Našroubujte tlakové potrubí na tlakovou spojku.

Všechny závitové spoje musí být utěsněny.

– Je-li použita hadice, našroubujte na tlakovou spojku vhodný hadicový adaptér.

– Natlačte hadici řádně na hadicový adaptér a proveďte zajištění hadicovou svorkou.

Instalace

Toto zařízení vyžaduje prostor s rozměry minimálně 50 × 50 cm (plovákový spínač musí být schopen volného pohybu, aby byla zaručena jeho správná funkce).

Zařízení může být ponořeno pod vodu až do jeho provozní ponorné hloubky, která je uvedena v technických údajích.

Instalujte toto zařízení tak, aby jeho sací otvory nemohly být zablokovány cizími předměty (je-li to nutné, umístěte zařízení na pevnou a rovnou základnu).

Zajistěte, aby bylo toto zařízení stabilní.

Režim čistá voda - znečištěná voda

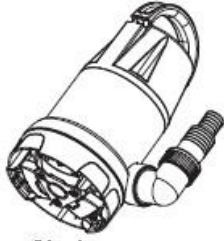
Režim čistá voda [obr. 1]

Pro použití čerpadla v režimu čerpání čisté vody sklopte jeho patky (8) tak, aby bylo umožněno sání do 5 mm od země s částicemi v suspenzi, které mají průměr menší jak 5 mm.

Režim znečištěná voda [obr. 2]

Pro použití čerpadla v režimu čerpání znečištěné vody rozložte jeho patky (8) tak, aby bylo umožněno sání až do 30 mm od země s částicemi v suspenzi, které mají průměr menší jak 30 mm.

Velikost zrna, která je zde uvedena, neodkazuje na písek, kamínky, ale spíše na měkké, pružné částice, jako jsou vlákna a podobně, které nemohou zaklínit rotor uvnitř čerpadla.



Obr.1



Obr.2

Pozor!



Riziko poškození zařízení!

Nezvedejte čerpadlo za jeho napájecí kabel nebo za tlakovou hadici, protože tyto části nejsou určeny pro namáhání tahem způsobené hmotností čerpadla.

– Ponořte čerpadlo šikmo do odčerpávané kapaliny tak, aby se pod tímto čerpadlem nevytvořily žádné vzduchové kapsy. Tak by mohlo být zabráněno odsávání. Jakmile bude čerpadlo ponořeno, může být opět nastaveno do svislé polohy.

– Nechejte čerpadlo na dně zásobníku s kapalinou. Teplota při skladování čerpadla nesmí být nižší než je bod mrazu. Při ponořování čerpadla pod vodu použijte pevný provaz uvázaný za jeho rukojeť pro přenášení.

– Po ponoření konec provazu pevně utáhněte.

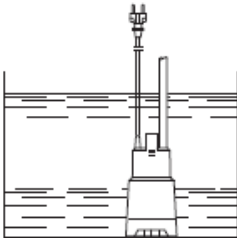
Poznámka:

Pokyny pro použití s provazem:

Nepoužívejte toto čerpadlo bez tlakové hadice.

Zabraňte otáčení čerpadla kolem jeho podélné osy.

Jakmile bude toto zařízení připojeno k elektrické síti, čerpadlo může pracovat.



Pozor!



Riziko poškození zařízení!

Plovákový spínač musí být schopen pohybu, aby ponorné čerpadlo nemohlo běžet na sucho.

ODSTRANĚNÍ PROBLÉMŮ

| ZÁVADA/PORUCHA | PŘÍČINA | ŘEŠENÍ |
|-----------------------------------|--|---|
| Čerpadlo nepracuje | Je funkční napájení? | Zkontrolujte kabely, zástrčku, zásuvku a pojistku. |
| | Motor se přehřívá z důvodu: <ul style="list-style-type: none"> • je teplota kapaliny příliš vysoká? • došlo k zablokování cizími předměty? | Odstraňte příčinu přehřátí (maximální povolená teplota kapaliny 35°C) |
| | Došlo k spuštění proudového jističe? | Aktivujte jistič. Dojde-li opět k spuštění tohoto jističe, kontaktujte kvalifikovaného elektrikáře. |
| | Je poškozen motor? | Kontaktujte autorizovaný servis. |
| Čerpadlo je v chodu, ale nečerpá. | Jsou zablokovány otvory sání? | Odstraňte zablokování. |
| | Nasává čerpadlo také vzduch? | Při ponořování udržujte čerpadlo v šikmé poloze. Proveďte několikrát zapnutí a vypnutí čerpadla, aby došlo k vypuzení vzduchu. |
| | Není čerpadlo zablokováno cizími předměty? | Očistěte čerpadlo. Viz údržba - čišťení sací části. |
| Nedostatečný přívod vody. | Není příliš velká přepravní výška? | Dodržujte maximální přepravní výšku. |
| | Není příliš malý průměr tlakového potrubí? | Použijte tlakové potrubí s větším průměrem. |
| | Není tlakové potrubí zablokováno? | Odstraňte zablokování. |
| | Jsou zablokovány otvory sání? | Očistěte otvory sání. |
| | Není tlakové potrubí zkrouceno? | Narovnejte tlakové potrubí. |
| | Nedochází v tlakovém potrubí k únikům? | Utěsněte tlakové potrubí, utáhněte závitové spoje. |
| Chod čerpadla je velmi hlučný. | Nasává čerpadlo také vzduch? | Ujistěte se, zda je stále k dispozici dostatečné množství kapaliny. |
| | | Při ponořování udržujte čerpadlo v šikmé poloze. |

ÚDRŽBA

| CO ? | JAK ? |
|---|---|
| Kontrola poškození skříně a kabelů. | Vizuální kontrola. |
| Zkontrolujte, zda není poškozen plovákový spínač. | Zvedněte tento spínač a zatřepejte s ním, abyste zkontrolovali volný pohyb kovových kuliček, které jsou uvnitř spínače. |

- Nářadí udržujte vždy v čistotě. Nečistoty, které vniknou do mechanismu nářadí mohou způsobit poškození nářadí.
- Na čištění nepoužívejte agresivní čisticí prostředky a rozpouštědla.
- Plastové díly doporučujeme otřít hadříkem navlhčeným v mýdlové vodě.
- Kovové povrchy ošetřete hadrem navlhčeným v petroleji.
- Nepoužívané zařízení uskladněte nakonzervované na suchém místě, kde nebude korodovat. Hrozí-li riziko mrazu, demontujte toto zařízení a jeho doplňky. Očistěte je a uložte je na místě chráněném před mrazem.

Čištění vnějšího povrchu zařízení

Opláchněte zařízení čistou vodou. Hrubé nečistoty odstraňte kartáčem a čisticím prostředkem. Ponořte čerpadlo do nádoby s čistou vodou a na chvíli jej zapněte, aby došlo k propláchnutí vnitřku čerpadla.

Čištění sací části

– Očistěte všechny přístupné vnitřní části skříně. Odstraňte všechna vlákna, která se ovinula kolem hřídele rotoru po uvolnění tlakového spoje. Hrubé nečistoty odstraňte kartáčem a čisticím prostředkem.



Poznámka:

Před opětovným použitím čerpadla nejdříve proveďte jeho propláchnutí, aby jakékoli případné zbytky nečistot nezpůsobily zablokování.



Pozor!

Riziko poškození zařízení!

Mráz zničí zařízení i jeho příslušenství, protože tato zařízení vždy obsahují vodu!

LIKVIDACE

Po skončení životnosti výrobku je nutné při likvidaci vzniklého odpadu postupovat v souladu s platnou legislativou. Výrobek se skládá z kovových a plastových částí, které jsou po roztřídění samostatně recyklovatelné.

1. Demontujte všechny díly stroje.

2. Díly roztříděte dle tříd odpadu (kovy, pryž, plasty apod.).

Vytříděný materiál odevzdejte k dalšímu využití.

3. Elektroodpad (použité elektrické ruční nářadí, elektromotory, nabíjecí zdroje, elektronika, akumulátory, baterie...).

Vážený zákazník u hlediska platných předpisů o odpadech se v případě elektroodpadu jedná o nebezpečný odpad, jehož likvidace podléhá zvláštnímu režimu.

Je zakázáno vhazovat elektroodpad do nádob určených pro sběr komunálního odpadu.

Je též možné přístroj odevzdat do sběrných míst elektroodpadu. Informace o místech sběru obdržíte na zastupitelstvu obce nebo na Internetu.

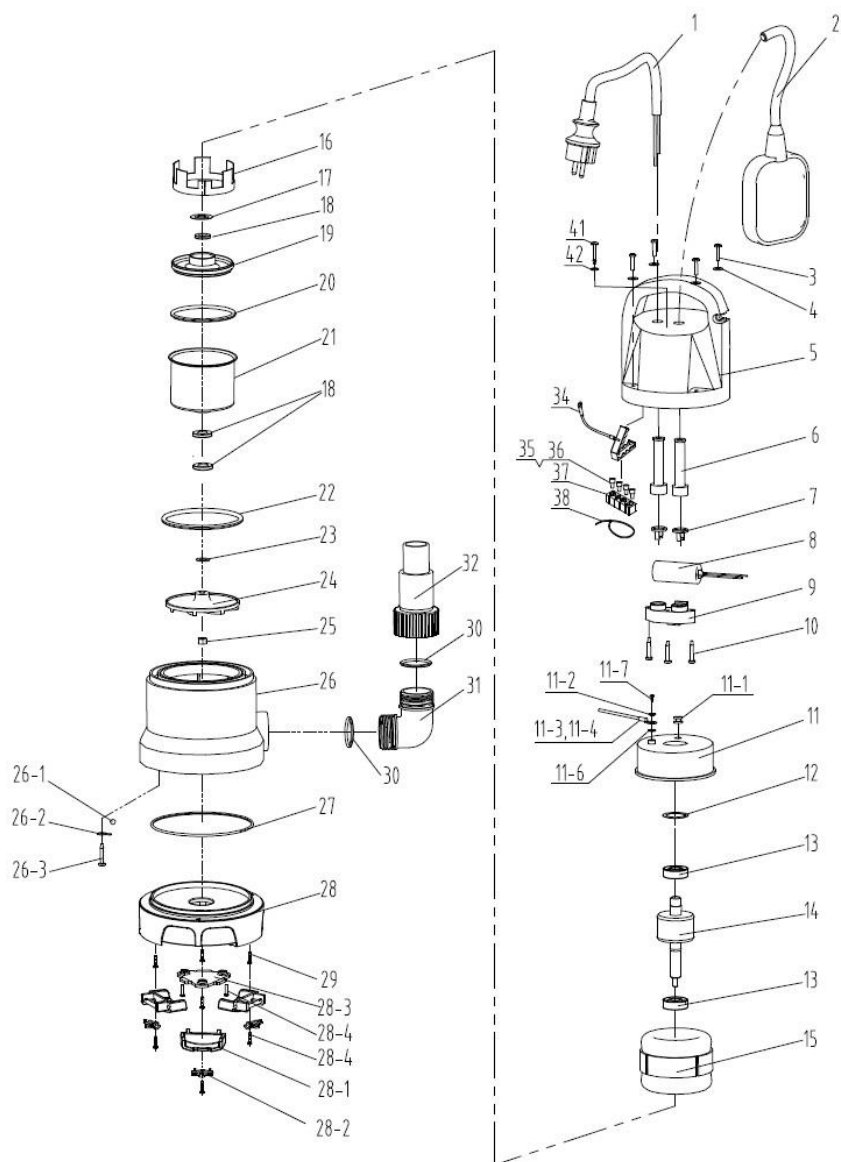
UPOZORNĚNÍ

Pokud dojde k poruše, zašlete přístroj na adresu prodejce, oprava bude provedena v co nejkratším termínu. Stručný popis závady zkrátí její hledání a dobu opravy. V záruční době k přístroji přiložte záruční list a doklad o koupi. Také po uplynutí záruční doby jsme tu pro Vás a případné opravy provedeme za příznivé ceny.

Abyste zabránili poškození přístroje při přepravě, bezpečně jej zabalte nebo použijte originální obal. Za poškození při přepravě neneseme odpovědnost a při reklamaci u přepravní služby záleží na úrovni balení a zabezpečení proti poškození.

Pozn.: Vyobrazení se může lišit od dodaného výrobku, stejně jako se může lišit rozsah a typ dodaného příslušenství. Je to důsledek vývoje a takové varianty ovšem nemají žádný vliv na správnou funkci výrobku.

ROZKRESLENÍ DÍLŮ



SEZNAM DÍLŮ

| Poz. | Označení | Název | Ks | Poz. | Označení | Název | Ks |
|------|-----------------|-------------------|----|------|-----------------|-------------------|----|
| 1. | JHCT087.01.001 | Přívodní kabel | 1 | 20. | JHCT051.01.052 | O kroužek | 1 |
| 2. | JHCT014.01.001 | Plovákový spínač | 1 | 21. | JHCT025.01.051 | Přední kryt | 1 |
| 3. | JHCT078.02.005 | Samofezný šroub | 4 | 22. | JHCT051.01.010 | O kroužek | 1 |
| 4. | JHCT38.02.031 | Těsnění | 4 | 23. | JHCT038.02.005 | Regulační těsnění | 1 |
| 5. | JHCT003.03.020 | Zadní čerpadlo | 1 | 24. | JHCT009.03.019 | Oběžné kolo | 1 |
| 6. | JHCT052.01.036 | Kryt kabelu | 1 | 25. | GB6182 M8 | Matice | 1 |
| 6. | JHCT052.01.036 | Kryt kabelu | 1 | 26. | JHCT004.03.001 | Tělo čerpadla | 1 |
| 7. | JHCT056.02.005 | Kabelová spona | 1 | 26-1 | GB308 6 | Ocelová kulička | 1 |
| 7. | JHCT056.02.008 | Kabelová spona | 1 | 26-2 | JHCT038.04.004 | Těsnění | 1 |
| 8. | JHCT084.01.025 | Kondenzátor 6μF | 1 | 26-3 | GB845 ST2,9×8,5 | Samofezný šroub | 1 |
| 9. | JHCT055.01.001 | Kabelový blok | 1 | 27. | JHCT051.01.015 | O kroužek | 1 |
| 10. | JHCT078.02.018 | Samofezný šroub | 3 | 28. | JHCT006.01.042 | Základna čerpadla | 1 |
| 11. | JHCT026.02.008 | Zadní kryt | 1 | 28-1 | JHCT039.01.005 | Podpěrná noha | 3 |
| 11-1 | JHCT052.02.003 | Průchodka | 1 | 28-2 | JHCT055.01.036 | Botka | 3 |
| 11-2 | GB93 4 | Podložka | 1 | 28-3 | JHCT007.02.002 | Základní deska | 1 |
| 11-3 | JHCT086.01.001 | Žlutozelený kabel | 1 | 28-4 | GB845 ST4,2×13 | Samofezný šroub | 6 |
| 11-4 | JHCT041.02.027 | Kabelové oko | 1 | 29. | GB845 ST4,2×18 | Samofezný šroub | 3 |
| 11-6 | GB862.2 4 | Podložka | 1 | 30. | JHCT051.01.006 | O kroužek | 2 |
| 11-7 | GB818 M4 × 8 | Šroub | 1 | 31. | JHCT028.03.001 | Úhlový kus | 1 |
| 12. | JHCT084.01.025 | Vlnité těsnění | 1 | 32. | JHCT027.03.001 | Výstup | 1 |
| 13. | GB/T276 6201-2Z | Ložisko | 2 | 34. | JHCT041.05.011 | Uzemňovací kabel | 1 |
| 14. | JHCT023.01.005 | Rotor | 1 | 35. | JHCT041.01.001 | Nylonová krytka | 2 |
| 15. | JHCT022.02.076 | Stator | 1 | 36. | JHCT041.01.003 | Nylonová krytka | 3 |
| 16. | JHCT020.05.012 | Klec | 1 | 37. | JHCT032.03.012 | Gumová svorka | 1 |
| 17. | JHCT038.02.023 | Těsnění | 1 | 38. | JHCT085.01.001 | Stahovací páska | 1 |
| 18. | JHCT051.02.002 | Těsnění skeletu | 3 | 41. | JHCT078.02.021 | Samofezný šroub | 1 |
| 19. | JHCT042.04.001 | Hliníkové pouzdro | 1 | 42. | JHCT051.01.079 | O kroužek | 1 |

KONTAKTY

unitechnic.cz s.r.o.
Reklamační a servisní oddělení
Areál bývalého cukrovaru
Hlavní 29 (hala č.3 uni-max)
277 45 Úžice

| | | | |
|------------------------|--------------------|----------------|--------------------|
| Tel. reklamačního odd. | 266 190 156 | T-Mobile | 603 414 975 |
| | 266 190 111 | O ₂ | 601 218 255 |
| Fax | 266 190 100 | Vodafone | 608 227 255 |

E-Mail: <http://www.uni-max.cz>
reklamace1@khnet.cz
obchod@khnet.cz