

MANN®

HOLZ

MASCHINEN

CZ Návod na obsluhu
Překlad / Translations

**Elektrická
zakružovačka plechu**

EN User manual

**Electrical round
bending machine**



RBM 1020E

ELEKTRICKÁ ZAKRUŽOVAČKA PLECHU

ELECTRICAL ROUND BENDING MACHINE

HOLZMANN-MASCHINEN GmbH
Marktplatz 4 | 4170 Haslach | AUSTRIA
Gewerbepark 8 | 4707 Schlüsslberg | AUSTRIA
Tel: +43 - 7289 / 71562-0 | Fax: +43 - 7289 / 71562-4
Tel: +43 - 7248 / 61116-0 | Fax: +43 - 7248 / 61116-6
info@holzmann-maschinen.at , www.holzmann-maschinen.at

*Přečtěte si tento návod
na obsluhu a dodržujte
bezpečnostní pokyny!*

*Read the operation manual
carefully before first use!*



CE

*Technické změny a tiskové chyby
vyhrazeny!*

*Technical data subject to changes,
errors excepted!*

Vydání: 15.12.2014 – Revize 00 – GBR - CZ/EN

1	OBSAH /INDEX	
1	OBSAH /INDEX	2
2	BEZPEČNOSTNÍ SYMBOLY / SAFETY SIGNS	5
3	PŘEDMLUVA	6
4	TECHNIKA / TECHNIC	7
	4.1 Komponenty / Components	7
	4.2 Technické údaje / technical details	8
5	BEZPEČNOST	8
	5.1 Účel použití	8
	5.2 Nedovolené použití	8
	5.3 Všeobecné bezpečnostní pokyny	9
	5.4 Bezpečnostní výbava stroje RBM 1020E	10
	5.5 Další rizika	10
6	MONTÁŽ	11
	6.1 Úkony přípravy	11
	6.1.1 Součást dodávky	11
	6.1.2 Pracoviště	11
	6.1.3 Transport / Vykládka stroje	11
	6.1.4 Příprava plochy	11
	6.2 ELEKTRICKÉ PŘIPOJENÍ	12
7	PROVOZ	13
	Provozní pokyny	13
	7.1 Obsluha	14
	7.1.1 Spuštění / Vypnutí stroje	14
	7.1.2 Zakružování	14
	7.1.3 Kónické zakružování	15
	7.1.4 Vyjmutí horního válce	15
8	ÚDRŽBA	16
	8.1 Péče o stroj a plán údržby	16
	8.2 Čištění	16
	8.3 Likvidace	17

9	ODSTRAŇOVÁNÍ ZÁVAD	17
10	PREFACE	18
11	SAFETY	19
11.1	Intended Use.....	19
11.2	Prohibited Use.....	19
11.3	General Safety.....	20
11.4	Safety equipment of RBM 1020E	21
11.5	Residual risks.....	21
12	ASSEMBLY	22
12.1	Preparatory activities.....	22
12.1.1	Delivery content	22
12.1.2	The workplace	22
12.1.3	Transport / unloading the machine	22
12.1.4	Preparing of surfaces.....	22
12.2	POWER SUPPLY	23
13	OPERATION	24
13.1	Operation	24
13.1.1	Maschine Start / Stop	24
13.1.2	Bending	24
13.1.3	conical bending.....	25
13.1.4	Remove the top roller.....	25
14	MAINTENANCE	26
14.1	Service and maintenance plan.....	26
14.2	Cleaning	26
14.3	Disposal	27
15	TROUBLE SHOOTING	27
16	PLÁN ZAPOJENÍ / WIRING DIAGRAM	28
17	NÁHRADNÍ DÍLY / SPARE PARTS	29
17.1	Objednávky náhradních dílů / spare parts order.....	29
17.2	Rozpadový výkres / explosion drawing.....	30
17.3	Kusovník / spare part list.....	31
18	PROHLÁŠENÍ O SHODĚ / CERTIFICATE OF CONFORMITY	32

19 ZÁRUČNÍ PODMÍNKY	33
20 GUARANTEE TERMS	34
21 SLEDOVÁNÍ VÝROBKU	35
PRODUCT EXPERIENCE FORM	35

2 BEZPEČNOSTNÍ SYMBOLY / SAFETY SIGNS



CZ Obsluha s dlouhými vlasy bez sítky na vlasy je zakázána!
EN Operation with long hair prohibited without hair net!



CZ Použití rukavic je zakázané!
EN Prohibited use of gloves!



Používejte vhodné ochranné prostředky (bezpečnostní pracovní obuv s ocelovou špičkou, ochranné brýle, ochranu sluchu)! Nepoužívejte žádné odstávající nebo volné oblečení, nemějte rozpuštěné dlouhé vlasy, nenoste na těle šperky! Hrozí nebezpečí, že se tyto namotají do válců!

Appropriate personal protective equipment (safety shoes with steel toe caps, gloves, safety glasses, hearing protection)! No protruding clothing, open long hair, wear jewelry! Risk that they are recorded in the rolls!



Pracujte plně soustředěni, seznámeni s bezpečnostními pokyny a dbejte při práci se strojem neustále na bezpečný POSTOJ!

Always be focused when working, take care to maintain a safe posture at every time.

3 PŘEDMLUVA

Vážený zákazníku!

Tento návod na obsluhu obsahuje důležité informace a upozornění k manipulaci a provozu elektrické zakružovačky plechu **RBM 1020E**.

Obchodní označení výrobku uvedené na obálce návodu bude pro účel tohoto návodu zkráceno na „stroj“.



Tento návod na obsluhu je nedílnou součástí stroje a musí být u něj uchován pro případné pozdější použití.

Pokud stroj předáváte třetí osobě, vždy návod přiložte!

Dodržujte bezpečnostní pokyny!

Před prvním použitím si pozorně přečtete tento návod na obsluhu. To Vám usnadní práci se strojem a pomůže předcházet chybám a případným škodám. Dodržujte bezpečnostní pokyny a dbejte výstrah. Opomíjení bezpečnostních pokynů může vést k vážným škodám na zdraví apod.

Z důvodu neustálého vývoje našich produktů se mohou vyobrazení nebo obsah tohoto návodu mírně lišit od skutečnosti. V případě zjištění nedostatků této dokumentace nás o těchto laskavě informujte.

Technické změny vyhrazeny!

Po dodání zkontrolujte bezodkladně stav zboží a v případě neshod a poškození zaznamenejte tyto okamžité do přepravního listu!

Škody způsobené přepravou musí být nahlášeny přímo u nás nejpozději do 24 hodin od dodání. Na pozdější reklamace nebude brát společnost Holzmann zřetel.

Autorské právo

© 2014

Tato dokumentace je chráněna autorským právem. Z toho vyplývající ústavní práva zůstávají nedotčena! Přetisk dokumentace, překlad, použití fotografií a vyobrazení budou trestně stíhána.

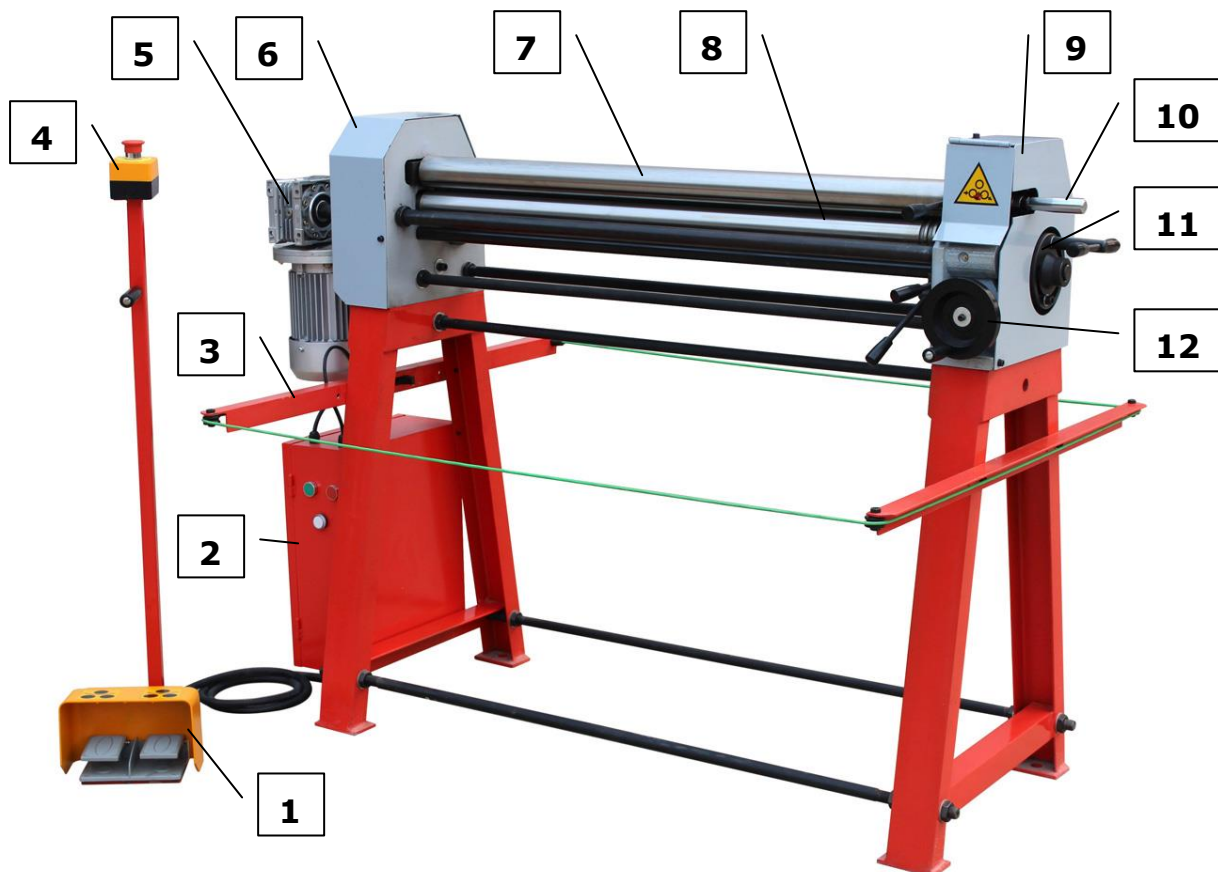
Místo soudu je ve správním území Linz nebo příslušný soud pro 4170 Haslach.

Kontakt na služby zákazníkům

HOLZMANN MASCHINEN
A-4170 Haslach, Marktplatz 4
Tel +43 7289 71562 - 0
Fax +43 7289 71562 - 4
info@holzmann-maschinen.at

4 TECHNIKA / TECHNIC

4.1 Komponenty / Components



#	Popis / description	#	Popis / description
1	Ovládání s nožním pedálem <i>Controller with foot pedal</i>	7	Horní válec <i>top roller</i>
2	Elektrická skříňka <i>Electric equipment</i>	8	Spodní válec <i>lower roller</i>
3	Bezpečnostní zábrana <i>Safety equipment</i>	9	Uložení válců vpravo <i>Roller bearings on the right</i>
4	Vypínač nouzového zastavení <i>EMERGENCY Switch</i>	10	Vysouvač horního válce <i>Extractor collet top roll</i>
5	Převodovka <i>Gear</i>	11	Ruční kolo pro kónické zakružování <i>Handwheel for conical bending</i>
6	Uložení válců vlevo <i>Roller bearings on the left</i>	12	Ruční kolo ohýbacího válce <i>Handwheel bending roller</i>

4.2 Technické údaje / technical details

Hodnoty / values	Jednotky / units	RBM 1020
Max. šířka / max. width	mm	1020
Max. tloušťka plechu / max. sheet thickness	mm	2,0
Válce Ø / Diameter of rolls	mm	60
Otáčky válce / roll speed	m/min	4,9
Výkon motoru / motor power	Watt	750
Napětí sítě / mains voltage	Volt / Hz	400 / 50
Rozměry D x Š x V / dimensions L x W x H	mm	1690x1020x1110
Hmotnost / weight	kg	260

5 BEZPEČNOST

5.1 Účel použití

Stroj se smí používat pouze v bezvadném technickém stavu, při dodržení všech pokynů k provozu a bezpečnostních pokynů, při vědomí nebezpečnosti stroje! Závady, které mohou ovlivnit bezpečnost stroje, ihned odstraňte!

Je obecně zakázáno měnit nebo odstraňovat bezpečnostní prvky a zařízení stroje!

Obsluhující osoba musí stroj obsluhovat zepředu.

Elektrická zakružovačka plechu RBM 1020E slouží výhradně k zakružování plechů a podobných obrobků.

Maximální velikost materiálu a síla materiálu **2 mm** nesmí být překročena.

Stroj lze provozovat pouze za následujících podmínek:

Vlhkost	max. 90%
Teplota	od +1°C do +40°C
Nadmořská výška	max. 1800m

Stroj není určen pro venkovní použití.

Stroj není určen do provozů s rizikem exploze.

5.2 Nedovolené použití

- Provoz stroje za podmínek nad rámec uvedený v tomto návodu na obsluhu není povolen.
- Provoz stroje bez příslušných ochranných prostředků není dovolen;
- Není dovolena demontáž nebo deaktivace ochranných prvků.
- Není dovolen provoz stroje s obrobky, které nejsou výslovně uvedeny v tomto návodu na obsluhu.

- Není dovolené zpracovávat obrobky o rozměrech přesahujících maximální rozměry obrobku uvedené v tomto návodu na obsluhu.
- Není povoleno použití nástrojů, které nejsou určeny pro použití s tímto strojem, neodpovídají příslušným EN normám pro bezpečnost práce a nejsou určeny pro vrtací průměr.
- Jakékoliv změny na konstrukci stroje nejsou dovolené.

Za škody a zranění způsobená jiným než ke svému účelu určenému použití stroje nenese společnost **HOLZMANN-MASCHINEN jakoukoliv odpovědnost nebo záruku.**

5.3 Všeobecné bezpečnostní pokyny

Výstražné štítky a/nebo nálepky na stroji, které jsou již nečitelné nebo chybějí, musejí být okamžitě obnoveny!

Pro zabránění vadné funkce stroje, jeho poškození nebo škodám na zdraví dbejte VŽDY následujících pokynů:



Pracovní prostor a podlahu kolem stroje udržujte čistou od oleje, mazacích tuků a zbytků materiálu z opracování obrobků!

Zajistěte dostatečné osvětlení pracoviště, kde se stroj nachází!

Stroj nepoužívejte venku!

Při únavě, špatné koncentraci, popř. pod vlivem léků, alkoholu nebo drog je práce se strojem zakázána!



Při práci se strojem a na stroji používejte vhodné ochranné prostředky (pracovní obuv s ocelovou špičkou)!



Pracujte plně soustředěni, seznámení s bezpečnostními pokyny a dbejte při práci se strojem neustále na bezpečný POSTOJ!



Při práci se strojem nenoste volné šperky, dlouhý oděv, kravaty. Nebezpečné jsou i dlouhé rozpuštěné vlasy (použijte sítku na vlasy!).

Volné části oděvu apod. se mohou zamotat a způsobit tak vážná zranění!



Při práci se zakružovačkou NESMÍ být používány rukavice. Hrozí nebezpečí, že dojde k jejich sevření mezi válci.



Spuštěný stroj nesmí být nikdy ponechán bez dozoru! Před opuštěním pracoviště stroj vypněte a vyčkejte, dokud se zcela nezastaví!



Před výkonem údržby nebo při seřizování odpojte stroj ze sítě! Před odpojením stroje od sítě vypněte stroj hlavním vypínačem (poloha OFF).



Kabel nikdy nepoužívejte k tažení stroje nebo k manipulaci s ním!

Na stroji je pouze několik málo komponent, které vyžadují údržbu. Není nutné na stroji cokoli demontovat.

Opravy svěřte výhradně kvalifikovanému opraváři!

Příslušenství: Používejte pouze příslušenství doporučené společností HOLZMANN!

V případě dotazů nebo potíží se obraťte na náš zákaznický servis.

POKYN		
 	Postup v případě nouze	
	Pro případ nehody musí být vždy po ruce připravena lékárnička odpovídající normě ISO 3864. V případě úrazu poskytněte první pomoc. Po první pomoci zajistěte zápis o nehodě následovně:	
	1. Místo nehody	2. Povaha nehody
	3. Počet zraněných	4. Povaha zranění

5.4 Bezpečnostní výbava stroje RBM 1020E

Stroj je vybaven následujícími bezpečnostními prvky:

- Vypínač nouzového zastavení. Jeho správnou funkci kontrolujte v pravidelných intervalech.
- Bezpečnostní zábrana. Je přísně zakázáno uvádět stroj do provozu, pokud není bezpečnostní zábrana zapojena.

5.5 Další rizika

I přes dodržování bezpečnostních předpisů a pokynů pro správné použití stroje hrozí další rizika:

- Nebezpečí poranění rukou/prstů od rotujících válců během provozu stroje.

Tato rizika je možné minimalizovat při dodržování všech bezpečnostních pokynů, pokynů k údržbě a péči o stroj a při vhodném používání stroje zaškolenou obsluhou.

6 MONTÁŽ

6.1 Úkony přípravy

6.1.1 Součást dodávky

Po obdržení zásilky zkontrolujte, zda-li jsou všechny její části v pořádku. Poškození nebo chybějící části okamžitě oznamte svému prodejci nebo přepravci. Viditelná poškození způsobená přepravou musejí být neprodleně zaznamenána do dodacího listu. Na pozdější reklamace nebude brán zřetel. Zboží bude považováno za řádně dodané.

6.1.2 Pracoviště

Dbejte přitom bezpečnostních pokynů a rozměrů stroje.

Zvolené místo musí disponovat příslušnou přípojkou na elektrickou síť.

Pro stroj zvolte vhodné místo;

Dbejte přitom bezpečnostních pokynů podle kapitoly **5** jakož i rozměrů stroje podle body **4.2**

Přesvědčte se, že má podlaha dostatečnou únosnost pro zatížení strojem; Stroj musí být vyrovnán na všech patkách tak, aby stál absolutně rovně a bezpečně.

Rovněž je nutné dodržet pracovní prostor kolem stroje minimálně **0.8 m**.

6.1.3 Transport / Vykládka stroje

Vyjmutí stroje z obalu pro montáž a umístění na pracovišti:

Výhradně pomocí vhodného zvedacího zařízení!



VÝSTRAHA

Zvednutí a přesun stroje smí provádět pouze kvalifikovaná obsluha s příslušným vybavením.

Přesvědčte se, že se použité zvedací zařízení (jeřáb, vysokozdvizný vozík, zvedací pás atd.) nachází v bezvadném stavu.

Pro manipulaci se strojem v obalu můžete také použít paletovací vozík popř. vysokozdvizný vozík.

6.1.4 Příprava plochy

Stroj zbavte konzervačního prostředku, kterým jsou opatřeny jeho části bez povrchové úpravy z důvodu jeho ochrany proti korozi. Dekonzervaci lze provést běžnými rozpouštědly. Nikdy nepoužívejte nitroředidla nebo obdobné agresivní prostředky. V žádném případě nepoužívejte vodu.



POKYN

Použití rozpouštědel, benzínu, agresivních chemikálií nebo odstraňovačů má za následek poškození povrchu výrobku!

Platí: Při čištění používejte výhradně jemné čističe.

6.2 ELEKTRICKÉ PŘIPOJENÍ

	POZOR
	<p>Při práci na neuzemněném stroji: Možnost těžkého poranění od rány elektrickým proudem v případě nesprávné funkce stroje!</p> <p>Platí: Stroj musí být uzemněn a připojen k uzemněné zásuvce.</p>

Následující pokyny jsou určeny vašemu elektrikáři. Elektrickou přípojku stroje smí realizovat výhradně kvalifikovaný elektrikář!

1. Elektrické připojení stroje je připraveno pro provoz s uzemněnou zásuvkou!
2. Uzemňovací vodič je v provedení žluto-zelené barvy!
3. Přívod elektrického proudu musí být jištěný pojistkou 16A.
4. Zkontrolujte, že přívodní napětí a frekvence odpovídají údajům na štítku stroje.
5. Po realizaci přípojky zkontrolujte správný směr otáčení válců.
6. Pokud se válce točí opačným směrem, musíte prohodit dvě fáze.
7. V případě opravy nebo výměny nesmí být uzemňovací vodič připojen k zásuvce pod napětím!
8. Ujistěte se, že se prodlužovací kabel nachází v bezvadném stavu a je vhodný pro přenos příslušného napětí. Poddimenzovaný kabel snižuje výkon a silně se zahřívá.
9. Poškozený kabel musí být okamžitě vyměněn!


	POKYN	
	<p>Provoz je možný pouze s proudovým chráničem (RCD o maximálním chybném proudu 30mA).</p>	

	POKYN		
	<p>Používejte výhradně prodlužovací kabel o dostatečném průřezu podle následující tabulky.</p>		
Napětí	Prodloužení	Průřez	
220 V-240 V 50 Hz	<27 m	1,5 mm ²	
	<44 m	2,5 mm ²	
	<70 m	4,0 mm ²	
	<105 m	6,0 mm ²	
Přípojka 400V:	5-žilový: s N-vodičem	4-žilový: bez N- vodiče	

7 PROVOZ

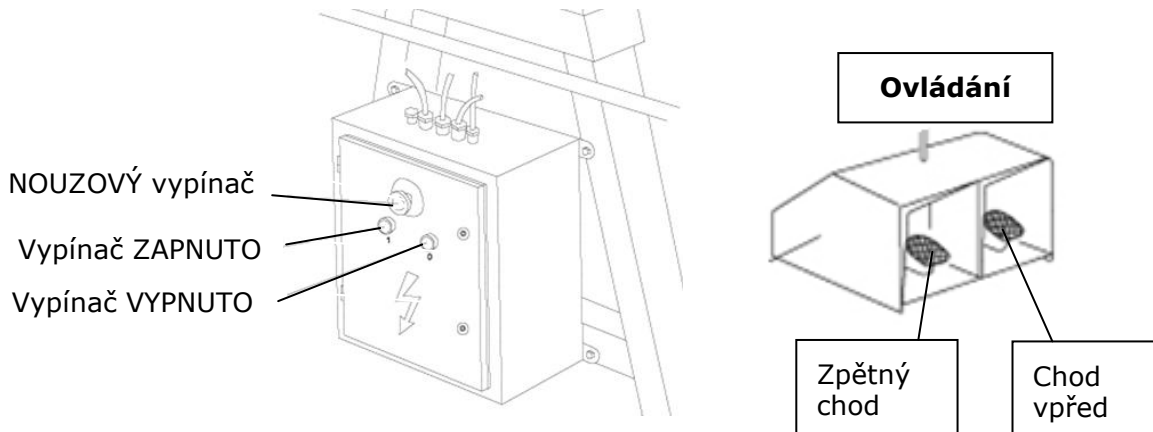
Stroj používejte pouze v bezvadném stavu. Před každým použitím proveďte vizuální kontrolu stroje. Bezpečnostní výbava stroje, elektrická vedení a ovládací prvky je rovněž nezbytné kontrolovat. Proveďte zároveň kontrolu šroubových spojů na poškození a dotažení.

Provozní pokyny

	<p style="text-align: center;">VÝSTRAHA</p> <p>Opravy a přestavby provádějte vždy při odpojení stroji ze sítě!</p>	
---	--	---

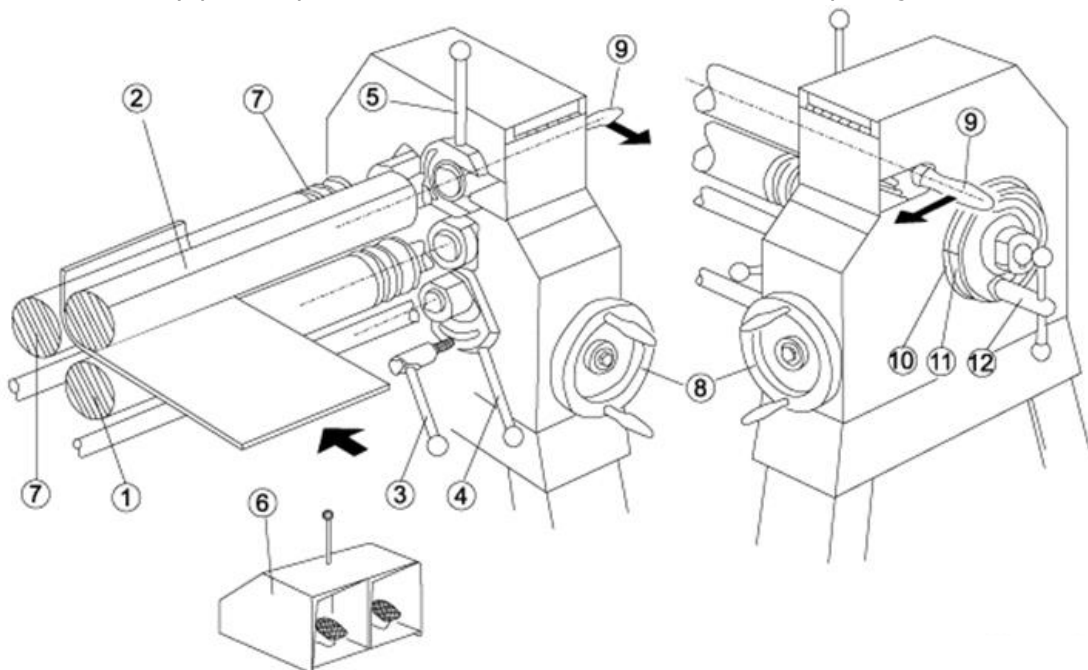
7.1 Obsluha

7.1.1 Spuštění / Vypnutí stroje



7.1.2 Zakružování

- Horní válec (2) zajistěte pomocí upínací páky (5).
- Povolte svěrnou páku (3) a ovládací rukojeť (4). Spodní válec (1) od horního válce (2) odsuňte. Plech/ocelovou desku zasuňte mezi oba válce k dorazu až na ohýbací válec (7).
- Pomocí ovládací rukojeti (4) se spodní válec přitiskně nahoru a pomocí svěrné páky (3) dojde k sevření.
- Ohýbací radius se nastaví pomocí ručního kola (8) na ohýbacím válci (7). Tento postup se bude pomocí chodu vpřed a chodu vzad na ovládání (6) tak dlouho opakovat, dokud se nedosáhne požadovaného radiusu ohnutí.
- Zakružený plech lze po zastavení stroje vyjmout. K tomu upínací páku (5) povolte tak, aby bylo možné horní válec (9) ve směru šipky z uložení válce vyjmout. Viz. bod 7.1.4
- Vyjměte zakružený plech opatrně z horního válce. K tomuto účelu použijte rukavice.



7.1.3 Kónické zakružování

- Pomocí seřizovacího šroubu (12) se ohýbací válec nastaví šikmo.
- Horní válec (2) pomocí upínací páky (5) zajistěte.
- Svěrnou páku (3) a ovládací rukojeť (4) povolte. Spodní válec (1) od horního válce (2) odsuňte. Plech/ocelovou desku zasuněte mezi oba válce k dorazu až na ohýbací válec (7).
- Pomocí ovládací rukojeti (4) se spodní válec přitiskně nahoru a pomocí svěrné páky (3) dojde k sevření.
- Ohýbací radius se nastaví pomocí ručního kola (8) na ohýbacím válci (7).
Tento postup se bude s chodem vpřed opakovat, dokud nedocílíte kuželového tvaru.

POZOR: kónické zakružování se provádí pouze s chodem vpřed

- Kónicky zakružený plech můžete po zastavení stroje vyjmout. K tomu upínací páku (5) povolte tak, aby bylo možné horní válec (9) ve směru šipky z uložení válce vyjmout. Viz. bod 7.1.4.
- Vyjměte zakružený plech opatrně z horního válce. K tomuto účelu použijte rukavice.

POZOR: Po provedení kónického zakružení ohýbací válec opět přesně vyrovnejte.

7.1.4 Vyjmutí horního válce

- Krycí plech vyklopte dopředu.
- Horní válec (2) pomocí upínací páky (5) bezpečně uvolněte.

Horní válec lze nyní opatrně vyjmout z vedení.



8 ÚDRŽBA

8.1 Péče o stroj a plán údržby

POZOR



Čištění a údržbu provádějte vždy při vypnutém stroji:

Při nežádoucím spuštění stroje hrozí poškození nebo těžká zranění!



Platí:

Před započítáním úkonů údržby stroj vypněte a odpojte od přívodu elektrického proudu!!!

Stroj je bezúdržbový a není osazen žádnými díly, kterým by obsluha musela z hlediska péče o stroj věnovat zvláštní pozornost.

- Poruchy nebo závady, které mohou ovlivnit bezpečnost, nechte okamžitě odstranit.
- Opravy mohou být prováděny pouze proškoleným personálem! Správné čištění stroje zaručuje jeho dlouhou životnost a představuje předpoklad bezpečné práce na stroji.
- Po každé pracovní směně musí být stroj a všechny jeho části řádně očištěny.
- Pravidelně kontrolujte, zda-li jsou výstražné a bezpečnostní štítky a samolepy na stroji v bezvadném a čitelném stavu.
- Před každým použitím zkontrolujte bezvadný stav bezpečnostních prvků stroje.
- Uskladnění stroje je možné pouze v suchém prostředí a musí být zajištěn proti vlivu počasí.
- Před prvním uvedením stroje do provozu, a následně každých 100 motohodin, je nutné aplikovat tenkou vrstvu oleje nebo mazacího tuku na všechny pohyblivé části a jejich spoje (pokud je to potřeba, před mazáním očistěte kartáčem od nečistot).

8.2 Čištění

Po každém použití musí být stroj a jeho součásti řádně očištěny.

Stroj zbavte vždy po práci od špon a jiných nečistot.



POKYN

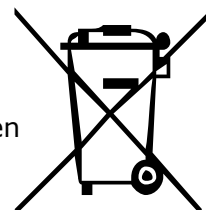
Použití čistících prostředků jako rozpouštědel, agresivních chemikálií nebo abrasivních prostředků má za následek poškození stroje!

Platí: Při čištění používejte vodu a v případě nutnosti jemné čističe!

Nelakované plochy stroje ošetřete proti korozi běžnými prostředky.

8.3 Likvidace

Váš stroj nevyhazujte do komunálního odpadu. Kontaktujte místní orgány pro získání informací o správné likvidaci a dostupných možnostech likvidace odpadu. Pokud si u vašeho obchodníka zakoupíte nový nebo podobný stroj, je tento povinen starý stroj od vás bezplatně převzít k odborné likvidaci.



9 ODSTRAŇOVÁNÍ ZÁVAD

PŘED ZAPOČETÍM PRÁCE NA ODSTRAŇOVÁNÍ ZÁVAD ODPOJTE STROJ OD SÍTĚ.



Závada	Možná příčina	Odstranění
Stroj se netočí	<ul style="list-style-type: none"> Nesprávné připojení k síti Vypínač nebo fáze je defektní 	<ul style="list-style-type: none"> Nechte zapojení zkontrolovat elektrikářem. Opravte vadný vypínač nebo fázi
Motor se vypnul	<ul style="list-style-type: none"> Spustilo se teplotní čidlo Ochrana proti přetížení motoru se aktivovala 	<ul style="list-style-type: none"> Motor nechte vychladnout Znovu spusťte

10 PREFACE

Dear Customer!

This manual contains information and important instructions for the installation and correct use of the electrical round bending machine RBM 1020E.

Following the usual commercial name of the device (see cover) is substituted in this manual with the name "machine".

This manual is part of the product and shall not be stored separately from the product. Save it for later reference and if you let other people use the product, add this instruction manual to the product.

Please read and obey the security instructions!



Before first use read this manual carefully. It eases the correct use of the product and prevents misunderstanding and damages of product and the user's health.

Due to constant advancements in product design, construction pictures and content may diverse slightly. However, if you discover any errors, inform us please.

Technical specifications are subject to changes!

Please check the product contents immediately after receipt for any eventual transport damage or missing parts.

Claims from transport damage or missing parts must be placed immediately after initial product receipt and unpacking before putting the product into operation.

Please understand that later claims cannot be accepted anymore.

Copyright

© 2014

This document is protected by international copyright law. Any unauthorized duplication, translation or use of pictures, illustrations or text of this manual will be pursued by law.

Court of jurisdiction is the Landesgericht Linz or the competent court for 4170 Haslach, Austria!

CUSTOMER SERVICE CONTACT

HOLZMANN MASCHINEN GmbH

A-4170 Haslach, Marktplatz 4
Tel 0043 7289 71562 - 0
Fax 0043 7289 71562 - 4
info@holzmann-maschinen.at

11 SAFETY

11.1 Intended Use

The machine may be, safety and danger, and only in perfect working condition for its intended purpose! Disorders, which may affect the safety must be rectified immediately!

It is generally prohibited to modify safety equipment of the machine or to make ineffective!

The person operating the machine must be from the front right standing use.

The electric rolling machine RBM 1020E is used exclusively for bending of metals and similar materials.

The maximum material size and thickness of **2** mm must not be exceeded.

The machine is intended for the work under the following conditions:

Moisture	max. 90%
Temperature	from +1°C to +40°C
Height above sea level	max. 1800 m

The machine is not intended for outdoor use.

The machine is not designed for operation in potentially hazardous conditions.

11.2 Prohibited Use

- The operation of the machine under conditions outside the above limits is not permitted.
- The operation of the machine without the proposed protective devices is not permitted;
- dismantling or disable the protective devices is prohibited.
- It is not permitted the operation of the machine with materials that are not expressly stated in this manual.
- It is not permitted machining of materials with dimensions outside the limits specified in this manual.
- It is not permitted the use of untested tools that are not relevant EN standards for labor safety and that are not intended for the drill diameter.
- Any changes in the design of the machine is not permitted.

For a different or additional use and resulting damage or injury takes HOLZMANN-MASCHINEN no responsibility or warranty.

11.3 General Safety

Warning labels and / or stickers on the machine that are illegible or removed shall be replaced immediately!

To avoid malfunctions, damage and physical injury **MUST** be observed:



Work area and keep soil around the machine clean and free of oil, grease and residues of material!

Provide adequate lighting in the work area of the machine!

The machine does not use outdoors!

In fatigue, lack of concentration or under the influence of drugs, alcohol or drugs, the work on the machine is prohibited!



Appropriate personal protective equipment (safety shoes with steel caps) wear!



Work attentively, safety conscious and always make sure that a safe STAND while working!



If you are working on the machine, do not wear loose jewelry, loose clothing, ties or long hair out (use a hairnet!).

Loose objects could become entangled and cause serious injury!



During the operation of the bending machine no gloves may be worn. There is an increased risk of trapping between the rolls.



The running machine should never be left unattended! Turn off the machine before leaving the work area and wait until the machine is at a standstill!





Before maintenance or adjustments, the machine must be disconnected from the power supply! Switch off the main switch before disconnecting the power (OFF). Use the power cord never for transport or manipulation of the machine!

On the device there are only few of them serviceable components. It is not necessary to dismantle the machine.

Have repairs carried out only by an expert!

Accessories: Only use of HOLZMANN Accessories!

If you have any questions and problems to our customer service.

NOTICE		
 	Emergency procedure	
	A first aid kit in accordance with DIN 13164 should always be readily available for a possible accident. Initiate the violation in accordance with the necessary first aid measures. When requesting support, provide the following details:	
	1. Place of accident	2. Type of accident
	3. Number of injured people	4. Injury type(s)

11.4 Safety equipment of RBM 1020E

In construction of the machine, the following protective devices are provided:

- EMERGENCY STOP switch. Make sure it is functioning at periodic intervals.
- Protective cover chuck. It is strictly forbidden to use the machine in operation, when the protective cover is not closed.

11.5 Residual risks

Also in compliance with all safety regulations and when used properly, the following residual risks must be observed:

- Risk of injury to the hands / fingers by the rotating rollers during operation.

These risks can be minimized if all safety rules are applied, the machine is properly maintained and serviced the machine as intended and is serviced by a trained service professional.

12 ASSEMBLY

12.1 Preparatory activities

12.1.1 Delivery content

After receipt of the delivery, if all parts are in order. Report any damage or missing items immediately to your dealer or the shipping company. Visible damage must also be recorded without delay in accordance with the provisions of the warranty on the delivery note, otherwise the goods shall be accepted as properly.

12.1.2 The workplace

Choose a suitable place for the machine;

Observe the safety requirements of Chapter **11** as well as the dimensions of the machine from Section **4.2**

The location selected must ensure as well as the possibility for connection to an extraction system an appropriate connection to the electrical grid.

Make sure that the floor can support the load of the machine; the machine must be leveled on all bases simultaneously, so it is perfectly level and stable.

You must also ensure all round a distance of at least **0.8** m around the machine.

12.1.3 Transport / unloading the machine

The machine itself is delivered pre-assembled. It must only be mounted miter fence, and other controls on the machine.



WARNING

The lifting and transportation of the machine must only be carried out by qualified personnel and must be performed with appropriate equipment

Note that any lifting equipment used (crane, forklift, sling, etc.) must be in perfect condition. To maneuver the machine in the box the pallet truck or a forklift can be used.

12.1.4 Preparing of surfaces

Eliminate the preservative is applied for corrosion protection of the parts without paint. This can be done with the usual solvents. In this case, no nitro solvent or similar means, and in no case use water.



NOTE

The use of paint thinners, gasoline, harsh chemicals or abrasive cleaners leads to damage to the surface!

Therefore: When cleaning, use only mild detergent.

12.2 POWER SUPPLY

	ATTENTION
	<p>When working with non-grounded machines: Severe injury or even death may arise though electrocution!</p> <p>Therefore: The machine must be operated at a grounded power socket</p>

The connection of the machine to the electric power supply and the following checks have to be carried out by a respectively trained electrician only.

1. The electronic connection of the machine is designated for operation with a grounded power socket!
2. The connector plug may not be manipulated.
3. The main supply must be secured with 16A:
4. If the connector plug doesn't fit or if it is defect, only qualified electricians may modify or re-new it!
5. The grounding wire should be held in green-yellow.
6. A damaged cable has to be exchanged immediately!
7. Check, whether the feeding voltage and the Hz comply to the required values of the machine. A deviation of feeding voltage of $\pm 5\%$ is allowed (e.g.: a machine with working voltage of 380V can work within a voltage bandwidth of 370 till 400V).
8. Make sure that a possible extension cord is in good condition and suitable for the transmission of power. An undersized cord reduces the transmission of power and heats up.
9. A damaged cable must be replaced immediately

	NOTICE	
	<p>Operation is only allowed with safety switch against stray current (RCD max. stray current of 30mA)</p>	

	NOTICE		
	<p>Use only permitted extension cable with cross-section the one in the following table declared.</p>		
Voltage	Extension	Cross-section	
220 V-240 V 50 Hz	<27 m	1,5 mm ²	
	<44 m	2,5 mm ²	
	<70 m	4,0 mm ²	
	<105 m	6,0 mm ²	
Plug 400V:	5-wire: with N-conductor		4-wire: without N-conductor

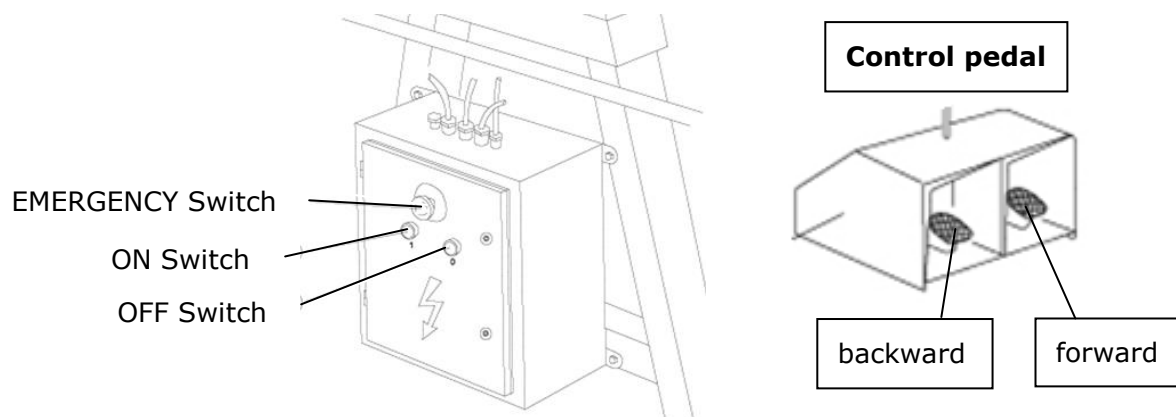
13 OPERATION

Device to be operated in a perfect state only. Inspect the device visually every time it is to be used. Check in particular the safety equipment, electrical controls, electric cables and screwed connection for damage and if tightened properly. Replace any damaged parts before operating the device. Operation instructions

	WARNING	
Perform all machine settings with the machine being disconnected from the power supply!		

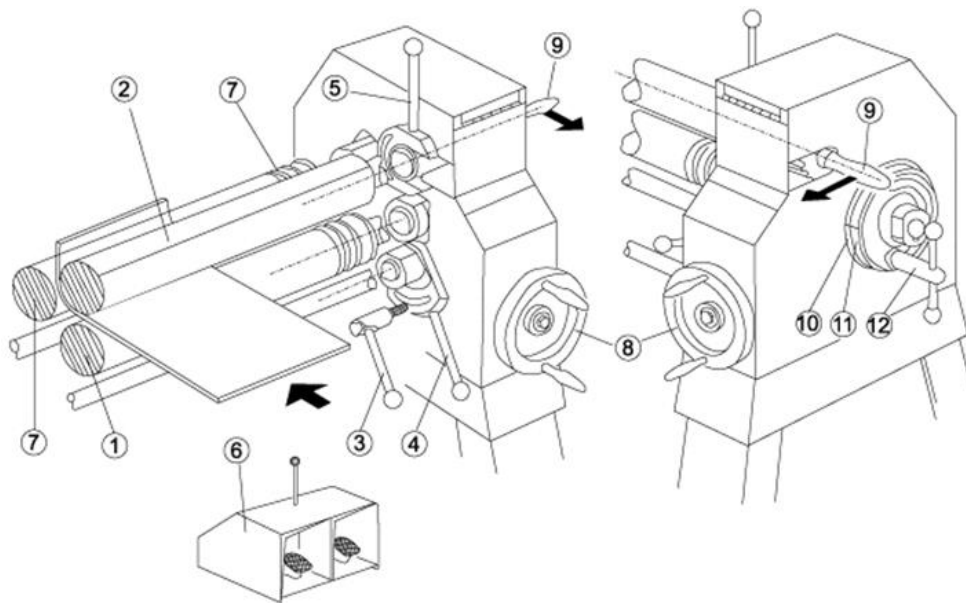
13.1 Operation

13.1.1 Maschine Start / Stop



13.1.2 Bending

- The upper roll (2) is securely locked with the lock lever (5).
- Loosen the clamping lever (3) and the handle (4). The lower roll (1) of the top roller (2) lowering. The sheet steel plate between the two rollers to abut the bending roller (7) Insert.
- With the adjustment handle (4) the lower roller is pushed up and clamped by the clamping handle (3).
- The bending radius is set by the hand wheel (8) on the flexing roller (7). This process is repeated with the flow and return on the control panel (6) until the desired bending radius is reached.
- The curved around bleach can be removed after stopping. By releasing the clamping lever (5) so that the upper roller (9) can be pulled in the direction of arrow out of the rolling stock.
-see 15.1.4-
- Take the bent sheet with protective gloves carefully from the top roll off.



13.1.3 conical bending

- The adjusting screw (12), the bending roller is tilted.
- The upper roll (2) is securely locked with the lock lever (5).
- Loosen the clamping lever (3) and the handle (4). The lower roll (1) of the top roller (2) lowering. Insert the sheet steel plate between the two rollers until it strikes against the bending roller (7).
- With the adjustment handle (4) the lower roller is pushed up and clamped by the clamping handle (3).
- The bending radius is set by the hand wheel (8) on the flexing roller (7). This process is repeated with flow, to the conical shape is reached.

ATTENTION: conical bending occurs only with forward !

- The conical curved bleach can be removed after stopping. To unlock the clamping lever (5) so that the upper roll can be pulled out of the roll bearing.
- The conical curved bleach can be removed after stopping. To unlock the clamping lever (5) so that the upper roll can be pulled out of the roll bearing. -see 15.1.4-

ATTENTION: cylindrical set the bending roller according to the conical bending back exactly.

13.1.4 Remove the top roller

- The cover plate front flip up.
- The upper roll (2) safe unlocking with the lock lever (5).

The upper roller can now be carefully removed from the guide.



14 MAINTENANCE

14.1 Service and maintenance plan



ATTENTION

Don't clean or do maintenance on the machine while it is still connected to the power supply:

Damages to machine and injuries might occur due to unintended switching on of the machine!

Therefore:

Switch the machine off and disconnect it from the power supply before any maintenance works or cleaning is carried out

The machine is low maintenance and does not contain any parts that must undergo the operator of a special maintenance.

- Faults or defects that may affect the safety of the machine must be rectified immediately.
- Repair work may be carried out by qualified personnel! The complete and utter cleaning guarantees a long lifetime of the machine and is a safety requirement.
- After each shift must the machine and all its parts are thoroughly cleaned.
- Check regularly that the warning and safety of the machine present and properly legible condition.
- Check before operation the soundness of the safety devices.
- When storing this machine must not be stored in a humid place and needs to be protected from the influence of weather conditions.
- Before first use, and subsequently (if required before a brush to clean chips and dust) with a thin layer of oil or grease grease every 100 working hours all moving joints.

14.2 Cleaning

After each use, the machine must and all its parts are thoroughly cleaned.
 Free the machine regularly after work swarf and debris.



NOTE

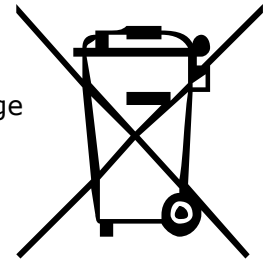
The use of solvents, harsh chemicals or abrasive cleaners leads to damage to the machine!

Therefore:! When cleaning, use only water and mild detergent if necessary

Bare surfaces of the machine against corrosion impregnate (with anti-rust WD40)

14.3 Disposal

Do not dispose of the RBM 1020E in residual waste. Contact your local authorities for information regarding the available disposal options. When you buy at your local dealer for a replacement unit, the latter is obliged to exchange your old.



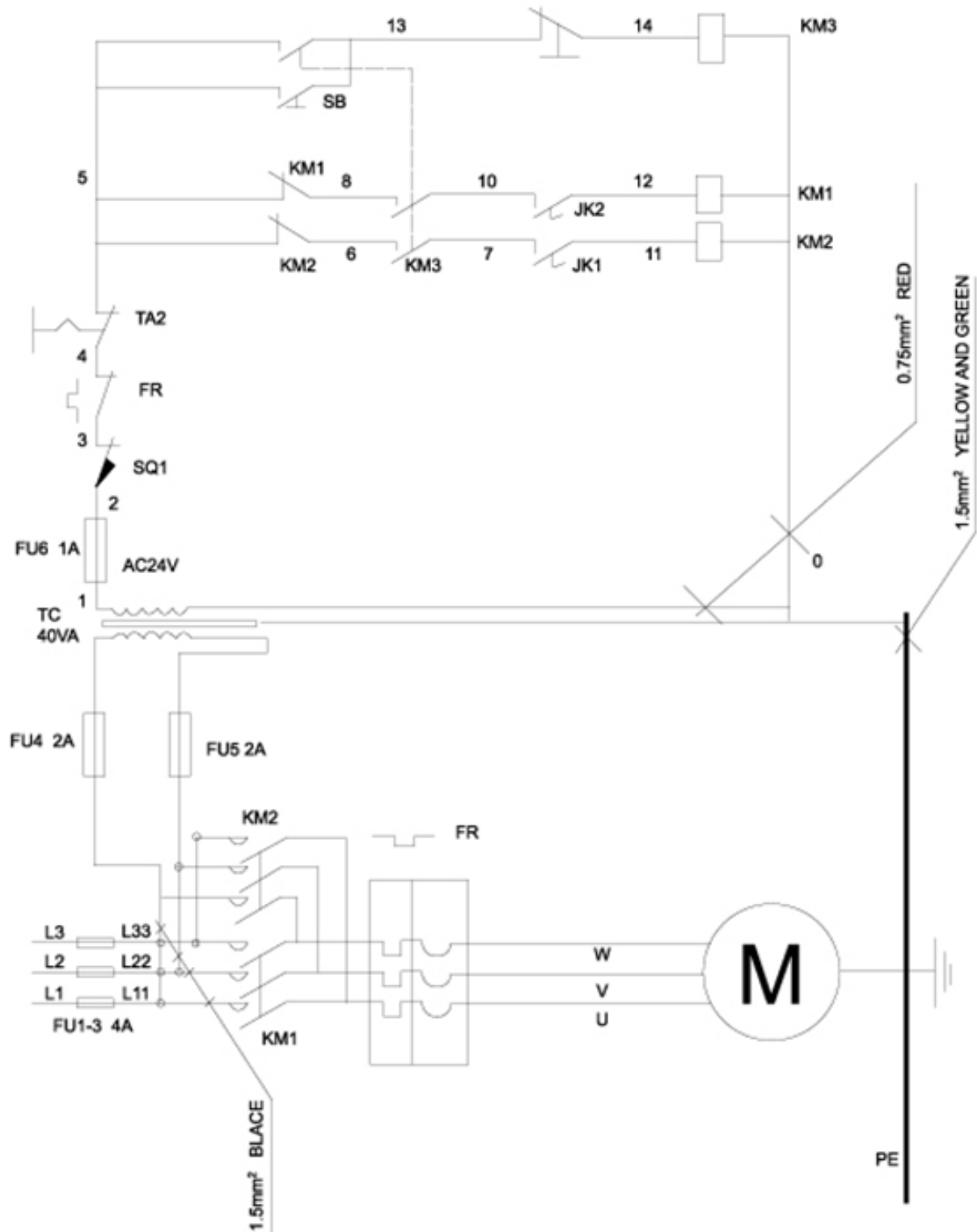
15 TROUBLE SHOOTING



Disconnect the machine from the power supply prior to any checks performed at the machine itself!

Trouble	Possible cause	Solution
Machine does not start	<ul style="list-style-type: none"> • Electricity connection is incorrect • Switch or a phase is broken 	<ul style="list-style-type: none"> • Checked by an expert. • Repair the defective circuit or the faulty phase
Engine has shut down	<ul style="list-style-type: none"> • Thermal contact that triggered itself • Overload protection of the motor 	<ul style="list-style-type: none"> • Allow engine to cool • restart

16 PLÁN ZAPOJENÍ / WIRING DIAGRAM



17 NÁHRADNÍ DÍLY / SPARE PARTS

17.1 Objednávky náhradních dílů / spare parts order

Použitím originálních dílů od společnosti Holzmann používáte díly, které spolu dokonale sedí a jejich montáž je časově méně náročná. Originální náhradní díly jsou zárukou delší životnosti stroje.

POKYN

Použití jiných než originálních náhradních dílů má za následek ztrátu záruky!

Platí: Při výměně komponent/dílů používejte pouze originální náhradní díly.

Při objednávání dílů použijte servisní formulář, který najdete na konci tohoto návodu na obsluhu. Vždy uvádějte typ stroje, číslo náhradního dílu a jeho název. Aby se předešlo neshodám, doporučujeme společně s objednávkou zaslat i kopii výkresu rozpadu náhradních dílů, na kterém Vámi požadované díly označíte.

[Adresu pro objednání dílů naleznete v kontaktech na zákaznický servis.](#)

With original Holzmann spare parts you use parts that are attuned to each other shorten the installation time and elongate your products lifespan.

IMPORTANT

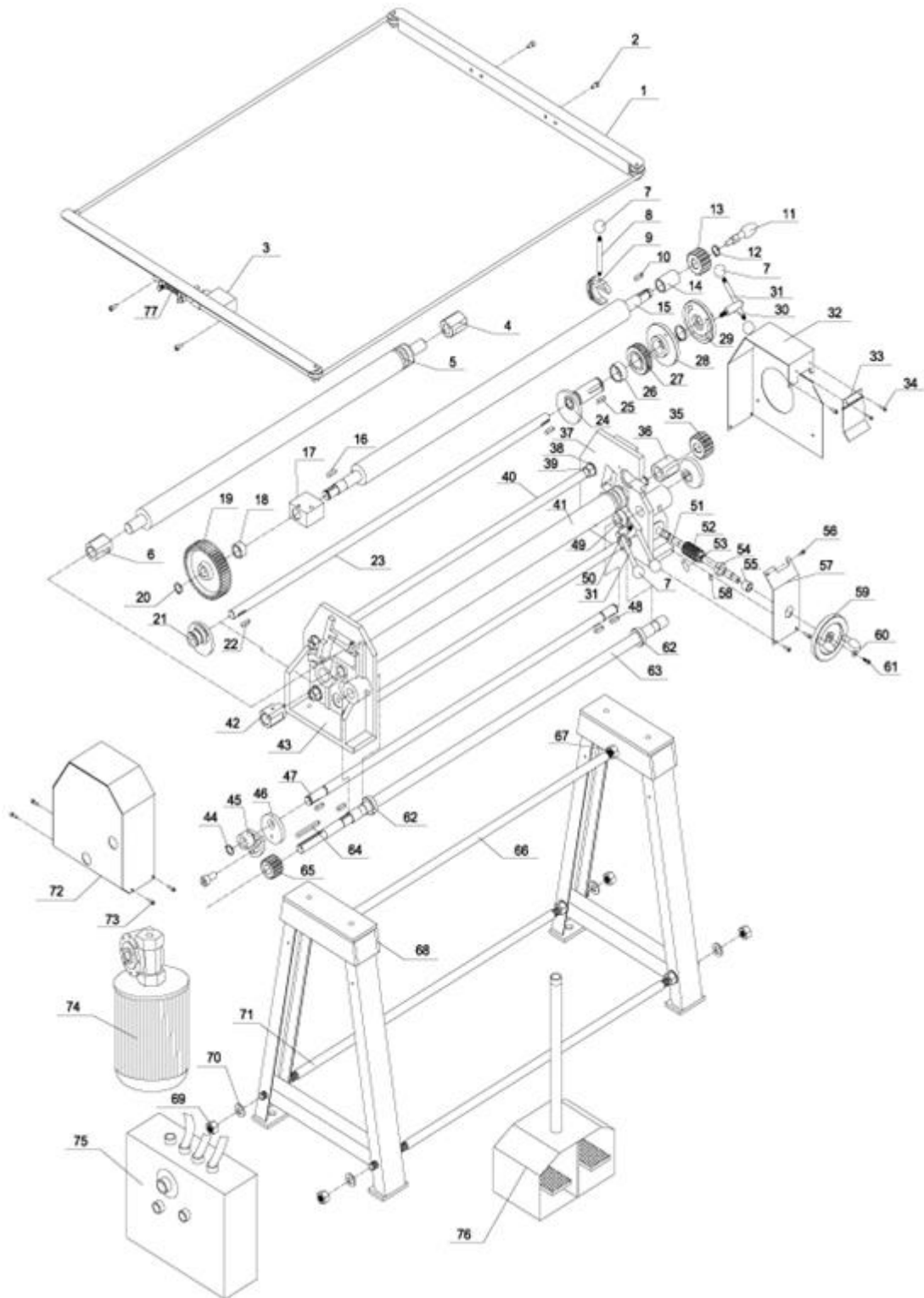
The installation of other than original spare parts voids the warranty!

So you always have to use original spare parts

When you place a spare parts order please use the service formular you can find in the last chapter of this manual. Always take a note of the machine type, spare parts number and partname. We recommend to copy the spare parts diagram and mark the spare part you need.

[You find the order address in the preface of this operation manual.](#)


17.2 Rozpadový výkres / explosion drawing



17.3 Kusovník / spare part list

No.	Beschreibung / description.	Stk. Qty	No.	Beschreibung / description.	Stk. Qty
1	Guardrail	1	40	Fixed Shaft	3
2	Screw	4	41	Roller	1
3	Switch	1	42	Bushing	1
4	Bushing	1	43	Left Frame	1
5	Roller	1	44	Ring	1
6	Bushing	1	45	Eccentric Plate	1
7	Knob of Handle	5	46	Fixed Plate	1
8	Pole of Handle	1	47	Adjusting Shaft	1
9	Fixed block	1	48	Key	3
10	Key	1	49	Adjusting Plate	1
11	Handle	1	50	Fixed Screw Rod	1
12	Ring	1	51	Worm Shaft	1
13	Gear	1	52	Worm Rod	1
14	Bushing	1	53	Pin Shaft	1
15	Roller	1	54	Bushing	1
16	Key	1	55	Bushing	1
17	Block	1	56	Screw	6
18	Bushing	1	57	Stopping Block	1
19	Big Gear	1	58	Fixing Screw	1
20	Ring	1	59	Hand Wheel	1
21	Eccentric Plate	1	60	Washer	1
22	Key	1	61	Screw	1
23	Adjusting Shaft	1	62	Bushing	2
24	Eccentric Plate	1	63	Shaft	1
25	Key	1	64	Key	1
26	Bushing	1	65	Gear	1
27	Worm Wheel	1	66	Fixed Shaft	1
28	Fixed Plate	1	67	Bolt	4
29	Adjusting Plate	1	68	Stand	2
30	Fixed Screw Rod	1	69	Bolt	8
31	Pole of Handle	3	70	Washer	8
32	Protecting Cover	1	71	Supporting Shaft	2
33	Protecting Board	1	72	Left Protecting Cover	1
34	Screw	1	73	Screw	4
35	Gear	1	74	Motor	1
36	Bushing	1	75	Electric Box	1
37	Right Frame	1	76	Footable Control Box	1
38	Washer	12	77	Spring	1
39	Bolt	12			

18 PROHLÁŠENÍ O SHODĚ / CERTIFICATE OF CONFORMITY

	Dovozce / Distributor HOLZMANN MASCHINEN® A-4170 Haslach, Marktplatz 4 Tel.: +43 7289 71562-0; Fax.: +43 7289 71562-4 info@holzmann-maschinen.at www.holzmann-maschinen.at
	Název / name Elektrická zakružovačka plechu / electrical round bending machine
Typ / model RBM 1020E	
Směrnice ES / EC-directives 2006/42/ES 2006/95/ES	
Použité normy / applicable Standards EN 60204-1/A1:2009, EN 294, EN 349	

Tímto prohlašujeme, že výše uvedený typ stroje splňuje bezpečnostní a zdravotní požadavky norem EU. Toto prohlášení ztrácí svou platnost, pokud by došlo ke změnám nebo úpravám stroje, které námi nebyly odsouhlaseny.

Hereby we declare that the above mentioned machines meet the essential safety and health requirements of the above stated EC directives. Any manipulation or change of the machine not being explicitly authorized by us in advance renders this document null and void.


Haslach, 15.12.2014

Místo / Datum place/date



HOLZMANN MASCHINEN GmbH
Marktplatz 4, 4170 Haslach
weiterer Standort:
Gewerbepark 8, 4707 Schlüsslberg
www.holzmann-maschinen.at

Klaus Schörgenhuber
Jednatel / Director



Gerhard Brunner
Technická dokumentace
Technical documentation

19 ZÁRUČNÍ PODMÍNKY

(Stav k 15.12.2014)

Záruční požadavky kupujícího vyplývající z kupní smlouvy a uplatněné u prodejce (obchodní zastoupení firmy Holzmann) stejně jako práva vyplývající z legislativy příslušné země zůstávají tímto prohlášením nedotčeny.

Pro tento stroj platí následující záruční podmínky:

- A) Záruka zahrnuje bezplatné odstranění veškerých vad stroje, za předpokladu splnění podmínek dle bodů (B-G), které omezují správnou funkci stroje a jsou způsobeny vadou materiálu nebo výrobní vadou.
- B) Záruční doba je 12 měsíců, u komerčního použití 6 měsíců od dodání zboží prvním kupujícímu. K reklamaci předložte originální doklad o dodání zboží a kupní doklad v případě vlastního odběru zboží.
- C) Pro nahlášení reklamace kontaktujte obchodní zastoupení společnosti HOLZMANN, u kterého jste výrobek pořídili a předložte následující doklady:
- Kupní (prodejní) doklad/nebo doklad o dodávce zboží
 - Vyplněný Servisní formulář s hlášením vady

Při požadavku na dodání náhradního dílu kopii výkresu náhradních dílů s vyznačením potřebného dílu.

- D) Průběh řešení reklamace a místo plnění určuje společnost HOLZMANN GmbH. Snadno odstranitelné vady budou odstraněny obchodním zastoupením, u rozsáhlejších vad si vyhrazujeme právo na odborné posouzení na adrese sídla firmy č. 4170 Haslach, Österreich. Pokud není v servisní smlouvě explicitně uvedeno jinak, platí, že místem pro vyřízení reklamace je sídlo společnosti HOLZMANN-MASCHINEN na adrese 4170 Haslach, Österreich. Tato záruka výrobce nekryje případné náklady na přepravu zboží do sídla firmy.

E) Výluky ze záruky:

- Na díly, které vykazují známky opotřebení a při vadách stroje, které jsou následkem běžného opotřebení.
- Při nevhodné nebo nedbalé montáži stroje, chybného uvedení do provozu příp. nevhodného připojení k elektrické síti.
- Při nedodržení pokynů pro obsluhu stroje, nevhodném použití, nestandardních podmínkách prostředí, nevhodných podmínkách pro provoz, nedostatečné údržbě a péči o stroj atd.
- Při použití a/nebo zamontování neoriginálních dílů a příslušenství nebo při dodatečných úpravách, které nejsou schváleny společností HOZMANN.
- U zanedbatelných odchylek výrobku od jeho popisu, přičemž tyto nemají vliv na hodnotu nebo použití stroje pro dané účely.
- Při překročení zátěže stroje. Zejména při vadách způsobených přetížením stroje z důvodu jeho vytížení pro komerční účely, pro které tento stroj nebyl zkonstruován.

- F) V rámci této záruky jsou další nároky kupujícího nad rámec plnění uvedeného v tomto dokumentu vyloučeny.

- G) Tyto záruční podmínky přijímá kupující ze svobodné vůle. Tato záruka vylučuje případné prodloužení záruční doby, a to i na náhradní díly.

SERVIS

Po uplynutí záruční doby mohou být opravy realizovány i u neautorizovaných servisních firem. K dispozici je Vám samozřejmě i nadále servis společnosti HOLZMANN-Maschinen GmbH. V takovém případě uplatněte Vaše nezávazné poptávky/reklamace s údaji dle bodu C) na náš zákaznický servis nebo nám pošlete vyplněný přiložený servisní formulář.

Mail: info@holzmann-maschinen.at

FAX: +43 7289 71562 0

20 GUARANTEE TERMS

(applicable from 15.12.2014)

Please consult our troubleshooting section for initial problem solving. Feel free to contact your HOLZMANN reseller or us for Customer Support!

Warranty claims based on your sales contract with your HOLZMANN retailer, including your statutory rights, shall not be affected by this guarantee declaration. HOLZMANN-MASCHINEN grants guarantee according to following conditions:

A) The guarantee covers the correction of deficiencies to the tool/product, at no charge, if it can be verified adequately that the deficiencies were caused by a material or manufacturing fault.

B) The guarantee period lasts 12 months, and is reduced to 6 months for tools in commercial use. The guarantee period begins from the time the new tool is purchased from the first end user. The starting date is the date on the original delivery receipt, or the sales receipt in the case of pickup by the customer.

C) Please lodge your guarantee claims to your HOLZMANN reseller you acquired the claimed tool from with following information:

>> Original Sales receipt and/or delivery receipt

>> Service form (see next page) filed, with a sufficient deficiency report

>> for spare part claims: a copy of the respective exploded drawing with the required spare parts being marked clear and unmistakable.

D) The Guarantee handling procedure and place of fulfillment is determined according to HOLZMANNs sole discretion in accordance with the HOLZMANN retail partner. If there is no additional Service contract made including on-site service, the place of fulfillment is principally the HOLZMANN Service Center in Haslach, Austria.

Transport charges for sending to and from our Service Center are not covered in this guarantee.

E) The Guarantee does not cover:

- Wear and tear parts like belts, provided tools etc., except to initial damage which has to be claimed immediately after receipt and initial check of the product.
- Defects in the tool caused by non-compliance with the operating instructions, improper assembly, insufficient power supply, improper use, abnormal environmental conditions, inappropriate operating conditions, overload or insufficient servicing or maintenance.
- Damages being the causal effect of performed manipulations, changes, additions made to the product.
- Defects caused by using accessories, components or spare parts other than original HOLZMANN spare parts.
- Slight deviations from the specified quality or slight appearance changes that do not affect functionality or value of the tool.
- Defects resulting from a commercial use of tools that - based on their construction and power output - are not designed and built to be used within the frame of industrial/commercial continuous load.

F) Claims other than the right to correction of faults in the tool named in these guarantee conditions are not covered by our guarantee.

G) This guarantee is voluntary. Therefore Services provided under guarantee do not lengthen or renew the guarantee period for the tool or the replaced part.

SERVICE

After Guarantee and warranty expiration specialist repair shops can perform maintenance and repair jobs. But we are still at your service as well with spare parts and/or product service. Place your spare part / repair service cost inquiry by filing the SERVICE form on the following page and send it:

via Mail to info@holzmann-maschinen.at

or via Fax to: +43 7289 71562 4

21 SLEDOVÁNÍ VÝROBKU

Po dodání nás zajímá Vaše spokojenost s výrobkem.

Při procesu zlepšování výrobků jsme totiž závislí na Vás a Vašich zkušenostech s prací se strojem:

- Potíže, které se vyskytly během provozu výrobku.
- Chybné funkce stroje, které se vyskytly za určitých provozních podmínek.
- Vaše vlastní zkušenosti z provozu, které mohou být užitečné i pro ostatní uživatele stroje.

Prosíme Vás o zaznamenání Vašich zkušeností a zaslání na naši adresu emailem, faxem nebo poštou:

PRODUCT EXPERIENCE FORM

We observe the quality of our delivered products in the frame of a Quality Management policy.

Your opinion is essential for further product development and product choice. Please let us know about your:

- Impressions and suggestions for improvement.
- experiences that may be useful for other users and for product design
- Experiences with malfunctions that occur in specific operation modes

We would like to ask you to note down your experiences and observations and send them to us via FAX, E-Mail or by post:

Moje zkušenosti / My experiences:

Jméno / name:
Výrobek / product:
Datum nákupu / purchase date:
Zakoupeno v / purchased from:
E-Mail/ e-mail:

Děkujeme za Vaši spolupráci! / Thank you for your kind cooperation!

KONTAKT / CONTACT:
HOLZMANN MASCHINEN
 4170 Haslach, Marktplatz 4 AUSTRIA
 Tel : +43 7289 71562 0
 Fax: +43 7289 71562 4
 info@holzmann-maschinen.at

SERVISNÍ FORMULÁŘ / SERVICEFORMULAR

Zaškrtněte prosím požadované políčko/ Bitte kreuzen Sie eine der untenstehenden an:

- | | | | |
|--------------------------|--------------------------|---|-------------------|
| <input type="checkbox"/> | Poptávka na servis | / | Serviceanfrage |
| <input type="checkbox"/> | Poptávka na náhradní díl | / | Ersatzteilanfrage |
| <input type="checkbox"/> | Záruční oprava | / | Garantieantrag |

1. Údaje zákazníka (* povinné) / Daten Antragsteller (* sind Pflichtfelder)

- *Jméno, příjmení / Vorname, Nachname _____
- *Ulice, číslo domu / Straße, Hausnummer _____
- *PSČ, město / PLZ, Ort _____
- *Stát / Staat _____
- *(mobilní)telefon/ Telefon bzw. Mobiltel. _____
včetně kódu země
- * E-Mail _____
- Fax _____

2. Informace o stroji / Geräteinformationen

Sériové číslo/Seriennummer: _____ *Typ stroje/Maschinentype: _____

2.1 Potřebné náhradní díly/ benötigte Ersatzteile

Číslo dílu / Ersatzteilnummer	Popis dílu / Beschreibung	Počet/Anzahl

2.2 Popis závady / Problembeschreibung

Popište prosím závadu, zvláště pak s důrazem na:
Co závadu zapříčinilo,? Jaká byla vaše činnost před výskytem závady?
Při závadě na elektrické části stroje: Nechal jste si zkontrolovat vaše síťové napětí a
připojení stroje kvalifikovaným elektromechanikem?

Bitte führen Sie in der Fehlerbeschreibung unter anderem an:
Was hat den Defekt verursacht bzw. was war die letzte durchgeführte Tätigkeit, bevor Ihnen das Problem/der Defekt aufgefallen ist?
Bei Elektrodefekten: Wurde die Stromzuleitung sowie die Maschine bereits von einem
Elektrofachmann geprüft?

3. Doplnkové informace

NEÚPLNĚ VYPLNĚNÉ FORMULÁŘE NEMOHOU BÝT ZPRACOVÁNY!
PRO ZÁRUČNÍ OPRAVY VŽDY PŘILOŽTE KOPII PRODEJNÍHO DOKLADU, JINAK
ZÁRUKA NEBUDE UZNÁNA!
PRO NÁHRADNÍ DÍLY PŘILOŽTE KOPII VÝKRESU NÁHRADNÍCH DÍLŮ S
VYZNAČENÝM DÍLEM NEBO JEHO FOTOGRAFIÍ.
URÝCHLÍ TO VYŘÍZENÍ VAŠÍ ŽÁDOSTI A ZAMEZÍ ODESLÁNÍ CHYBNÝCH DÍLŮ.
DĚKUJEME ZA VAŠÍ SPOLUPRÁCI!

Bitte Beachten

UNVOLLSTÄNDIG AUSGEFÜLLTE FORMULARE KÖNNEN NICHT BEARBEITET
WERDEN!
GARANTIEANTRÄGE KÖNNEN AUSSCHLIESSLICH UNTER BEILAGE DES
KAUFBELEGES/ABLIEFERBELEGES AKZEPTIERT WERDEN.
BEI ERSATZTEILBESTELLUNGEN LEGEN SIE DIESEM FORMULAR EINE KOPIE
DER BETREFFENDEN ERSATZTEILZEICHNUNG BEI! MARKIEREN SIE DARAUFG
DIE BENÖTIGTEN ERSATZTEILE. DIES ERLEICHTERT UNS DIE IDENTIFIZIE-
RUNG UND ERMÖGLICHT SO EINE RASCHERE BEARBEITUNG.
VIELEN DANK!