

MANN®

HOLZ

MASCHINEN

HOLZ BEARBEITUNG

Návod k použití



Kombinovaná hřebíkovačka/sponkovačka T 50/40

HOLZMANN-MASCHINEN
Humer GmbH
A-4710 Grieskirchen, Schüsslberg 8
Tel 0043 (0) 7248 61116-0
Fax 0043 (0) 7248 61116-6

HOLZMANN-MASCHINEN
Schörghuber GmbH
A-4170 Haslach, Marktplatz 4
Tel 0043 (0) 7289 71562-0
Fax 0043 (0) 7289 71562-4



*Přečtěte si pozorně tento návod na obsluhu
a bezpečnostní pokyny!
Technické změny a tiskové chyby vyhrazeny!*

Vážený zákazníku!

Tento návod na obsluhu obsahuje důležité informace a upozornění k manipulaci a provozu tabulových nůžek na plech T50/40.

Tento návod na obsluhu je nedílnou součástí stroje a musí být u něj uchován pro případné pozdější použití. Pokud stroj předáváte třetí osobě, vždy návod přiložte!

Dodržujte bezpečnostní pokyny!

Před prvním použitím si pozorně přečtete tento návod na obsluhu. To Vám usnadní práci se strojem a pomůže předcházet chybám a případným škodám.

Dodržujte bezpečnostní pokyny a dbejte výstrah. Opomíjení bezpečnostních pokynů může vést k vážným škodám na zdraví apod.



Z důvodu neustálého vývoje našich produktů se mohou vyobrazení nebo obsah tohoto návodu mírně lišit od skutečnosti. V případě zjištění nedostatků této dokumentace nás o těchto laskavě informujte.

Technické změny vyhrazeny!

Autorské právo

© 2009

Tato dokumentace je chráněna autorským právem. Z toho vyplývající ústavní práva zůstávají nedotčena! Přetisk dokumentace, překlad, použití fotografií a vyobrazení budou trestně stíhána. Místo soudu je v Rohrbachu!

Kontakt na zákaznickou podporu

V případě otázek či pochybností kontaktujte zákaznickou podporu na níže uvedené adrese:

Po-Pá 8-12 a 13-17

HOLZMANN MASCHINEN GmbH.

A-4170 Haslach, Marktplatz 4
Tel 0043 (0) 7289 71562 - 0
Fax 0043 (0) 7289 71562 - 4

1	TECHNIKA	4
1.1	Hlavní prvky	4
1.2	Technická data	4
2	BEZPEČNOSTNÍ POKYNY	5
3	POKYNY K OBSLUZE	6
3.1	Požadavky na správné použití	6
3.2	Provoz	6
4	ÚDRŽBA	7
4.1	Odstranění vzpříčeného hřebíku	7
5	NÁHRADNÍ DÍLY	8
6	PROHLÁŠENÍ O SHODĚ	10

1 TECHNIKA

1.1 Hlavní prvky



1	Rychlospojka stlačeného vzduchu
2	Zásobník
3	Spoušť
4	Regulátor vzduchu
5	Vystřelovací zařízení
6	Rukojeť

1.2 Technická data

Tlak vzduchu	3-5 Baru
Rozměry hřebíku	20-50mm
Normovaná šířka sponky	5,8mm
Délka sponky	8-40mm
Kapacita zásobníku	100 ks
Hmotnost netto	1,5kg
Rozměr rychlospojky	R ¼"

2 BEZPEČNOSTNÍ POKYNY



Hřebíkovačkou nikdy nemiřte na druhé osoby, sebe nebo zvířata.

Držte stroj vždy tak, abyste při vystřelení hřebíku či sponky nebyli zraněni případným zpětným rázem stroje. Zpětný ráz může být způsoben nehomogenitou materiálu nebo kolísáním tlaku stlačeného vzduchu.

Dávejte pozor na tloušťku materiálu a úhel vstřelení hřebíku. Slabý materiál mohou hřebíky probít nebo při práci na krajích a hranách materiálu může dojít k odražení hřebíku a zranění osoby.



Práce se strojem je při únavě, ztrátě koncentrace případně pod vlivem léků, alkoholu nebo drog přísně zakázána!



Stroj se nesmí provozovat ve výbušném prostředí nebo v blízkosti výbušných nebo lehce zápalných látek!



Stroj smí být obsluhován pouze zaškoleným personálem.

Nepovolané osoby, zejména děti, a nezaškolený personál se nesmí zdržovat v blízkosti běžícího stroje!



Při práci se strojem nenoste volné šperky, dlouhý oděv, kravaty. Nebezpečné jsou i dlouhé rozpuštěné vlasy.

Volné části oděvu apod. se mohou namotat na pohyblivé nebo rotující části stroje a vést tak k těžkým zraněním!

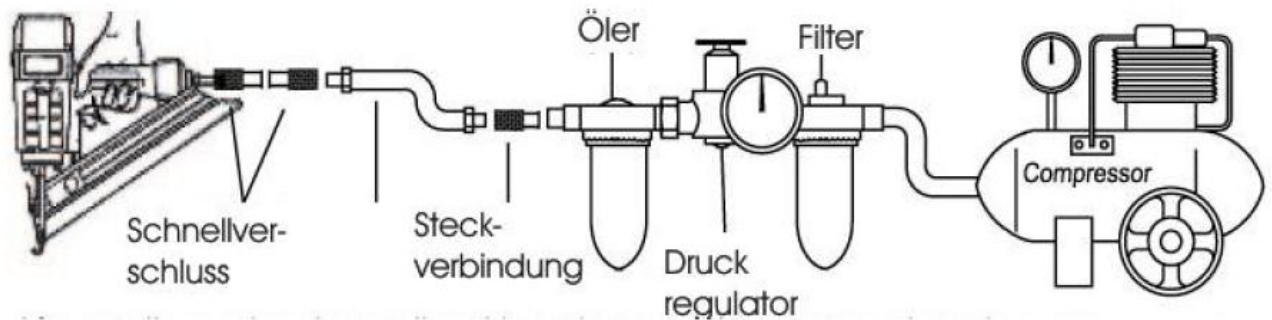


Při práci používejte vhodné ochranné prostředky (ochranné rukavice, ochranné brýle, sluchátka atd.)!

- + Opravy stroje nechte provádět pouze proškoleným odborníkem!
- + Příslušenství:
Používejte pouze příslušenství, doporučené od firmy HOLZMANN!
- + Při otázkách či problémech se obraťte na náš zákaznický servis.

3 POKYNY K OBSLUZE

3.1 Požadavky na správné použití



Výše uvedené vyobrazení znázorňuje správné zapojení pneumatické hřebíkovací pistole na kompresor.

Směrnice EC 792 -13:2000 požaduje dodržení následujících bezpečnostních předpisů pro práci s hřebíkovačkami a sponkovačkami na stlačený vzduch:

- pro připojení stlačeného vzduchu použijte rychlospojku.
- Kyslík nebo hořlavé plyny nesmí být použity k pohonu stroje!
- Při připojení stroje T 50/40 ke stlačenému vzduchu nesmí tlak přesáhnout povolenou provozní hodnotu o více než 10% übersteigt. Pokud je tlak vzduchu větší, použijte regulátor tlaku vzduchu. (viz horní obrázek)
- Firma HOLZMANN MASCHINEN nepřebírá žádnou záruku za nedodržení tohoto předpisu a z toho vyplynulé škody nebo zranění.
- K prodloužení životnosti stroje musí být správně přizpůsoben tlak vzduchu, tvrdost materiálu a rozměry hřebíku či sponky

3.2 Provoz

Před každým použitím stroje T 50/40 přezkoušejte funkčnost spouštěcího zařízení.

Zkontrolujte dotažení všech šroubových spojů na stroji T 50/40

Připojte stlačený vzduch

Zatáhněte zásobník zcela dozadu, abyste otevřeli prostor pro zasunutí hřebíků

Po zasunutí hřebíků posuňte zásobník vpřed až zaklapne

Otočte regulátorem vzduchu do požadované polohy

Nastavte provozní tlak vzduchu podle požadovaných technických dat

Na zkušebním kusu materiálu otestujte hloubku vstřelu. Hloubku můžete nastavit regulátorem vzduchu na 3-5 Barů.

4 ÚDRŽBA



POZOR

Při každé údržbě platí:

- **Odpojte stroj od stlačeného vzduchu.**
- **Vyprázdněte zásobník**

- Udržujte stroj v čistotě
- Každý týden lehce naolejujte pohybující se části stroje. Pojistka uvolnění hřebíku musí zůstat lehce pohyblivá.

K tomu platí:

Závady, nebo poškození, které přímo ovlivňují bezpečnost stroje, nechte ihned odstranit.

- **Opravy (kromě odstranění zaseklých hřebíků) nechte provádět pouze proškoleného odborníka**

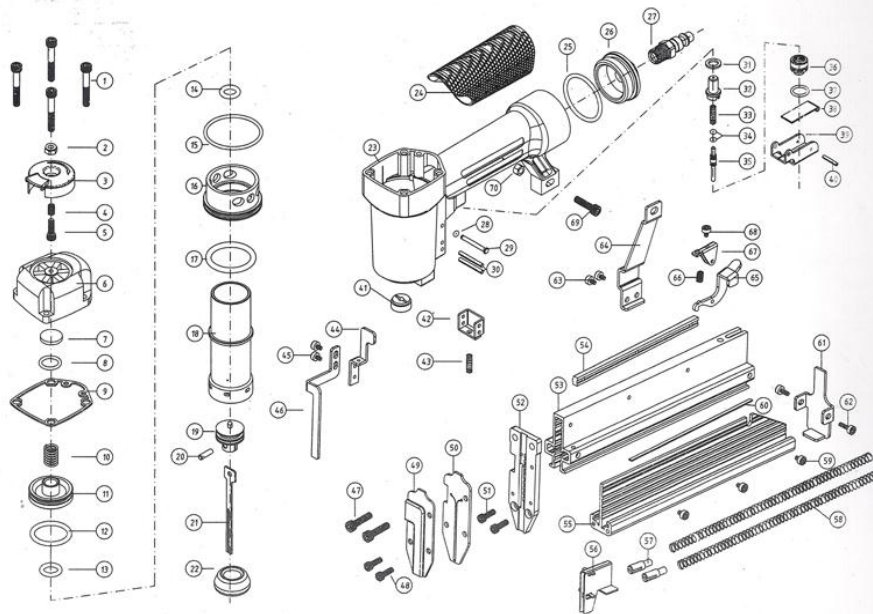
4.1 Odstranění vzpříčeného hřebíku

- Hřebíkovačku odpojte od stlačeného vzduchu
- Vyprázdněte zásobník
 - zatáhněte zásobník zcela dozadu
 - zatáhněte zaseklý hřebík dozadu a odstraňte ho ze zásobníku
- K uvolnění použijte plochý šroubovák nebo jiný vhodný plochý nástroj.
- Pokud tímto postupem není možné hřebík uvolnit, odmontujte zásobník a odstraňte hřebík z uvolněného zásobníku.

5 NÁHRADNÍ DÍLY

Drucklufttacker

Type: T50/40



Zeichn. Nr.	Best. Nr.	Name	Zeichn. Nr.	Best. Nr.	Name	Zeichn. Nr.	Best. Nr.	Name
1	T50/40_01	Schraube	26	T50/40_26	Endkappe	51	T50/40_51	Schraube
2	T50/40_02	Nuss	27	T50/40_27	Luftanschluss	52	T50/40_52	Führungsteil
3	T50/40_03	Absaugventilorkappe	28	T50/40_28	O-Ring	53	T50/40_53	Magazin B
4	T50/40_04	Druckfeder	29	T50/40_29	Aufnahme Pin	54	T50/40_54	Positionssteller
5	T50/40_05	Schraube	30	T50/40_30	Feder Pin	55	T50/40_55	Magazin A
6	T50/40_06	Zylinder Kappe	31	T50/40_31	Dichtung	56	T50/40_56	Vorschubeinheit
7	T50/40_07	Dichtung	32	T50/40_32	Ventilkopf	57	T50/40_57	Vorschubhalter
8	T50/40_08	O-Ring	33	T50/40_33	Druckfeder	58	T50/40_58	Druckfeder
9	T50/40_09	Dichtung	34	T50/40_34	O-Ring	59	T50/40_59	Schraube
10	T50/40_10	Druckfeder	35	T50/40_35	Ventil	60	T50/40_60	Stahlleiste
11	T50/40_11	Kolbenventil	36	T50/40_36	Ventilgehäuse	61	T50/40_61	Rumpfabdeckung
12	T50/40_12	O-Ring	37	T50/40_37	O-Ring	62	T50/40_62	Schraube
13	T50/40_13	O-Ring	38	T50/40_38	Ansteuerplatte	63	T50/40_63	Schraube
14	T50/40_14	O-Ring	39	T50/40_39	Blech	64	T50/40_64	Rumpfaufhängung
15	T50/40_15	O-Ring	40	T50/40_40	Feder Pin	65	T50/40_65	Feder
16	T50/40_16	Manschette	41	T50/40_41	Düse	66	T50/40_66	Lastösenbolzen
17	T50/40_17	O-Ring	42	T50/40_42	Führung	67	T50/40_67	Verzeichnis
18	T50/40_18	Zylinder	43	T50/40_43	Druckfeder	68	T50/40_68	Schraube
19	T50/40_19	Kolben	44	T50/40_44	Stopper	69	T50/40_69	Schraube
20	T50/40_20	Pin	45	T50/40_45	Schraube	70	T50/40_70	Nuss
21	T50/40_21	Feuertift	46	T50/40_46	Sicherung			
22	T50/40_22	Stoßstange	47	T50/40_47	Schraube			
23	T50/40_23	Gehäuse	48	T50/40_48	Schraube			
24	T50/40_24	Hülse	49	T50/40_49	Sicherungsschutz			
25	T50/40_25	O-Ring	50	T50/40_50	Element			

Použitím originálních dílů od společnosti Holzmann používáte díly, které spolu dokonale sedí, a jejich montáž je časově méně náročná. Originální náhradní díly zajišťují delší životnost stroje.

POKYN

Použití jiných než originálních náhradních dílů má za následek ztrátu záruky!

Platí:

Při výměně komponent/dílů používejte pouze originální náhradní díly.

Adresu pro objednání dílů naleznete v kontaktech na zákaznický servis v předmluvě této dokumentace.

6 PROHLÁŠENÍ O SHODĚ

	EU – PROHLÁŠENÍ O SHODĚ
	HOLZMANN MASCHINEN® AUSTRIA Schörgenhuber GmbH A-4170 Haslach, Marktplatz 4 Tel.: +43/7289/71562-0; Fax.: +43/7289/71562-4 www.holzmann-maschinen.at
Popis	<i>Hřebíkovačka/sponkovačka</i>
Typ	<i>Holzmann T 50/40</i>
Směrnice EU	• <i>EG-Maschinenrichtlinie 98/37/EG</i>
Číslo certifikátu	<i>AM 50131194 0001</i>
Číslo zprávy	<i>15027641 001</i>
Vystavující úřad	TÜV Rheinland Safety GmbH Am Grauen Stein D – 51105 Köln
Vystaveno dne	<i>06.06.2008</i>

Tímto prohlašujeme, že výše uvedený typ stroje splňuje bezpečnostní a zdravotní požadavky norem EU. Toto prohlášení ztrácí svou platnost, pokud by došlo ke změnám nebo úpravám stroje, které námi nebyly odsouhlaseny.

Haslach, 12.11.2008

Místo / Datum



HOLZMANN MASCHINEN
Schörgenhuber GmbH
Marktplatz 4, 4170 Haslach
Tel.: +43-7289-71562-0
Fax: +43-7289-71562-4
www.maschinen-direkt.at

Podpis

Klaus Schörgenhuber
Jednatel