

uni-max

NÁVOD K OBSLUZE
PŮVODNÍ

**SOLÁRNÍ SVÍTIDLO 20 LED
200 LM SE SENZOREM**



TSG L1001

Vážený zákazníku, děkujeme Vám za zakoupení produktu uni-max.

Naše společnost je připravena Vám poskytnout své služby – než výrobek zakoupíte, při koupi i po zakoupení. V případě jakýchkoli dotazů, návrhů či doporučení kontaktujte naše obchodní místo. Vynasnažíme se Váš návrh zvážit a reagovat v rámci možností.

První použití zařízení je ve smyslu tohoto návodu právním krokem, kterým uživatel svou svobodnou vůlí stvrzuje, že tento návod řádně prostudoval, zcela pochopil jeho smysl a seznámil se všemi riziky.

POZOR! Nepokoušejte se uvést (popř. používat) zařízení dříve, než se seznámíte s celým návodem k obsluze. Návod uschovejte pro příští použití.

Pozornost je třeba věnovat zejména pokynům týkajících se bezpečnosti práce. Nedodržení nebo nepřesné provádění těchto pokynů může být příčinou úrazu vlastní osoby nebo osob jiných, popřípadě může dojít k poškození zařízení nebo zpracovávaného materiálu.

Dbejte zejména bezpečnostních instrukcí uvedených na štítcích, kterými je zařízení opatřeno. Tyto štítky neodstraňujte, ani nepoškozujte.

Pro usnadnění případné komunikace si zde opište číslo faktury popř. kupního dokladu.

POPIS

Světelný panel se super jasnými LED, světelný tok 200 lm, tělo svítidla z odolného ABS. Svítidlo je ovládané PIR senzorem s detekcí až 4 m, nebo spínačem, je osazené Li-Ion baterií 3,7 V/1 200 mAh, typ 18650, která je dobíjena ze solárního panelu 5,5 V/0,55 W. Doba svitu 15 – 30 s. Vhodné pro umístění na venkovní stěnu, před garáž, vchod do domu, apod.

TECHNICKÁ DATA

Napájení.....	1 × Li-ion 3,7 V/0,8 Ah
Solární panel.....	0,55 W, 17% účinnost
Světelný zdroj.....	.20 × LED 0,2 W
Světelný tok.....	200 lm
Doba svitu (po sepnutí senzorem).....	cca 30 sec
Senzor pohybu.....	PIR 90 –120° s dosahem až 4 m
Funkce.....	denní/noční senzor
Režim.....	vypnuto/zapnuto se senzorem
Zpoždění.....	10 sec
Teplota prostředí.....	-10 až 50°C
Rozměry.....	95 × 124 × 48 mm
Stupeň krytí.....	IP44

Správnost textu, grafů a údajů se váže na dobu tisku. V zájmu neustálého zlepšování našich výrobků může bez předchozího upozornění dojít ke změně technických údajů.

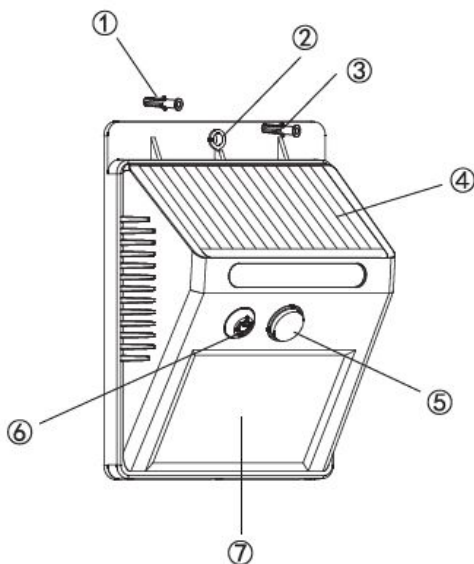
BEZPEČNOSTNÍ OPATŘENÍ

! Obecné

- Igelitové sáčky použité v obalu mohou být nebezpečné pro děti a zvířata.
- Seznamte se s tímto zařízením, jeho ovládním, provozem, prvky tohoto zařízení a možnými riziky spojenými s jeho nesprávným užíváním.

- Zajistěte, aby uživatel zařízení byl pečlivě seznámen s ovládáním, provozem, prvky tohoto zařízení a možnými nebezpečími, plynoucími z jeho užívání.
- O své zařízení pečujte a udržujte je čisté.
- Ovládací prvky udržujte suché a beze stop olejů a tuků.
- Nepoužívejte zařízení pro jiný účel, než ke kterému je určeno.
- Jakékoli úpravy zařízení nejsou povoleny. NEPOUŽÍVEJTE v případě, že zjistíte ohnutí, prasklinu nebo jiné poškození.
- Při údržbě a opravě používejte pouze originální náhradní díly.
- Chraňte zařízení před nadměrnou teplotou.
- Zařízení není určeno pro práci pod vodou, ani ve vlhkém prostředí.

MONTÁŽ A OBSLUHA



Popis:

- 1 Hmoždinka
- 2 Otvor
- 3 Vrut
- 4 Solární panel
- 5 Pasivní infračervený senzor pohybu (PIR)
- 6 Tlačítko zapnuto/vypnuto
- 7 Světelný panel LED

Pokyny pro použití:

1. Odblokování a aktivace solárního svítidla

Interní akumulátor je z výrobního závodu zablokován pro bezpečný transport. K odblokování akumulátoru a osvětlovacího systému je nutno stisknout tlačítko „zapnuto/vypnuto“.

2. Instalace zařízení

Použijte dodanou hmoždinku a vrut k instalaci na sloupek nebo stěnu kdekoli venku, kde si přejete mít svítidlo.

3. Nabíjení solárním panelem

Nainstalujte svítidlo tak, aby solární panel směřoval na jih a byl dobře ozářen přímým slunečním světlem bez zastřešení nebo skla.

Při jasném slunečním světle obvykle stačí k plnému nabití akumulátoru jeden den.

4. Funkce nočního senzoru

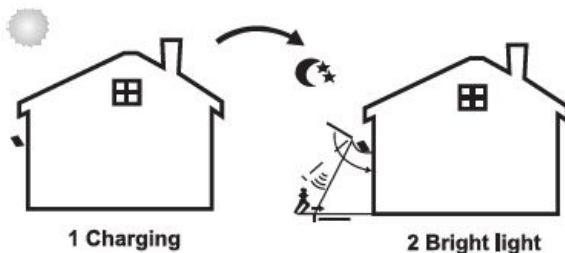
Svítilno se automaticky rozsvítí ve tmě a automaticky vypne při denním světle nebo jasném ozáření.

5. Režim Jasně světlo

Když v okruhu 2 metrů prochází osoba, svítilno se rozsvítí jasným světlem.

Poznámka:

Jedná se o výrobek využívající solární energii, musíte si proto pro instalaci vybrat místo, které je dlouhodobě vystaveno slunečnímu záření. Čím déle bude světlo vystaveno slunečnímu záření, tím déle bude svítit. Doporučujeme vám používat montážní výšku 2 až 2,5 metru.



Zvláštní poznámky:

1. Před prvním použitím přístroj plně nabijte.
2. Pokud po 3 měsíce nedostatečně svítí slunce, akumulátor se může vybit a je třeba jej nabít při jasném slunečním svitu. Až bude akumulátor plně nabitý, odblokujte přístroj i osvětlovací systém, jinak se může stát, že již nebude aktivní.
3. Jestliže světlo bliká, znamená to, že akumulátor je téměř vybitý a je třeba jej co nejdříve nabít slunečním světlem, jinak přístroj brzy přestane fungovat. Pokud je sluneční záření nedostatečné, například v zimě, může trvat delší dobu, než se akumulátor zcela nabije. To je pro solární zařízení normální.

Pokud dojde k poruše, zašlete přístroj na adresu prodejce, oprava bude provedena v co nejkratším termínu. Stručný popis závady zkrátí její hledání a dobu opravy. V záruční době k přístroji přiložte záruční list a doklad o koupi.

LIKVIDACE

Po skončení životnosti výrobku je nutné při likvidaci vzniklého odpadu postupovat v souladu s platnou legislativou. Elektroodpad se nesmí vyhazovat do nádob pro směsný odpad.

KONTAKTY

unitechnic.cz s.r.o.

Reklamační a servisní oddělení

Areál bývalého cukrovaru

Hlavní 29 (hala č.3 uni-max)

277 45 Úžice

Tel. Reklamačního odd. 266 190 156

603 414 975

601 218 255

E-shop

266 190 111

E-Mail: reklamace1@khnet.cz

obchod@khnet.cz

<http://www.uni-max.cz>