



HOLZMANN MASCHINEN GmbH

Marktplatz 4
4170 Haslach an der Mühl | AUSTRIA
+43 (0) 7289 71562-0 | FAX 7289 71562-4
info@holzmann-maschinen.at | www.holzmann-maschinen.at

CZ NÁVOD K OBSLUZE

Překlad / Translation

EN USER MANUAL

PALETOVÝ VOZÍK S VÁHOU

SCALE PALLET TRUCK



HUB25KG



1	OBSAH /INDEX	
1	OBSAH /INDEX	2
2	BEZPEČNOSTNÍ SYMBOLY / SAFETY SIGNS	4
3	TECHNIKA / TECHNICS	5
	3.1 Komponenty / Components	5
	3.2 Technické údaje / Technical Data	5
4	PŘEDMLUVA (CZ)	6
5	BEZPEČNOST	7
	5.1 Účel použití	7
	5.1.1 Technická omezení.....	7
	5.1.2 Zakázané použití / Rizikové použití	7
	5.2 Požadavky na obsluhu	7
	5.3 Všeobecné bezpečnostní pokyny	7
	5.4 Výstrahy	8
	5.5 Postup v případě nouze	8
6	MONTÁŽ	9
	6.1 Montáž oje.....	9
	6.2 Nastavení ovládací páky	9
7	PROVOZ	10
	7.1 Vizuální kontrola stroje	10
	7.2 Provozní pokyny	10
	7.3 Obsluha	11
	7.3.1 Zvedání:	11
	7.3.2 Spouštění:	11
	7.3.3 Pojezd:	11
	7.3.4 Brzdění:	11
	7.3.5 Vážení:	11
8	ČIŠTĚNÍ	12
9	ÚDRŽBA	12
	9.1 Plán údržby	12
	9.2 Odvzdušnění hydraulického systému.....	13
	9.3 Doplnění hydraulického oleje	13
	9.4 Nabíjení baterie váhy	13
10	SKLADOVÁNÍ	13
11	LIKVIDACE	13
12	ODSTRAŇOVÁNÍ ZÁVAD	14
13	PREFACE (EN)	15

14 SAFETY	16
14.1 Intended Use of the Machine	16
14.1.1 Technical Restrictions	16
14.1.2 Prohibited Applications / Hazardous Misapplications.....	16
14.2 User Requirements	16
14.3 General Safety Instructions	16
14.4 Hazard Warnings	17
14.5 Emergency Response	17
15 ASSEMBLY	18
15.1 Tiller Arm Assembling	18
15.2 Adjusting the Control Lever	18
16 OPERATION	19
16.1 Operation Instructions	19
16.2 Operation	20
16.2.1 Raise:.....	20
16.2.2 Lower:.....	20
16.2.3 Drive position:	20
16.2.4 Breaking:	20
16.2.5 Weighing	20
17 CLEANING	21
18 MAINTENANCE	21
18.1 Maintenance Plan	21
18.2 Bleeding the Hydraulic System	21
18.3 Adding Hydraulic Oil	22
18.4 Charging the battery	22
19 STORAGE	22
20 DISPOSAL	22
21 TROUBLESHOOTING	23
23 SCHÉMA HYDRAULIKY / HYDRAULIC DIAGRAM	24
24 NÁHRADNÍ DÍLY / SPARE PARTS	24
24.1 Objednávka náhradních dílů / Spare Parts Order	24
24.2 Rozpadový výkres / Exploded View	25
24.2.1 Rám a ruční oj / Frame and handle	25
24.2.2 Čerpadlo / pump	26
24.3 Prohlášení o shodě CE/CE-certificate of conformity	27
25 ZÁRUČNÍ PODMÍNKY (CZ)	28
26 GUARANTEE TERMS (EN)	29
27 SLEDOVÁNÍ VÝROBKU PRODUCT MONITORING	30

2 BEZPEČNOSTNÍ SYMBOLY / SAFETY SIGNS

CZ BEZPEČNOSTNÍ ZNAČKY
VÝZNAM SYMBOLŮ

EN SAFETY SIGNS
DEFINITION OF SYMBOLS



CZ **CE-SHODA:** Tento výrobek odpovídá směrnicím ES.
EN **CE-CONFORM:** This product complies with EC-directives.



CZ **PŘEČTĚTE SI TENTO NÁVOD!** Přečtěte si řádně návod na obsluhu a údržbu Vašeho stroje a dobře se seznámte s ovládacími prvky stroje, aby byl tento řádně obsluhován a předešlo se ke škodám na stroji a zraněním osob.
EN **READ THE MANUAL!** Read the user and maintenance manual carefully and get familiar with the controls in order to use the machine correctly and to avoid injuries and machine defects.



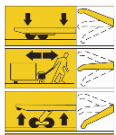
CZ **Používejte ochranné prostředky!**
EN **Protective clothing!**



CZ **Nestoupejte na stroj!**
EN **Do not climb onto the machine!**



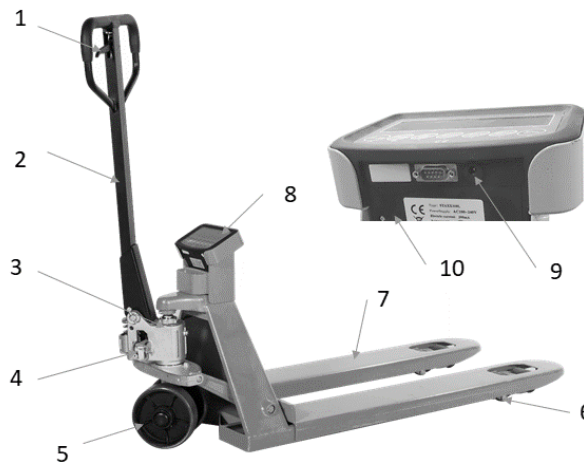
CZ **Stroj neopouštějte, pokud je naložený!**
EN **Do not leave machine untended when loaded!**



CZ **Vysvětlení k ovládání ovládací páky!**
EN **Description of the load lever control!**

3 TECHNIKA / TECHNICS

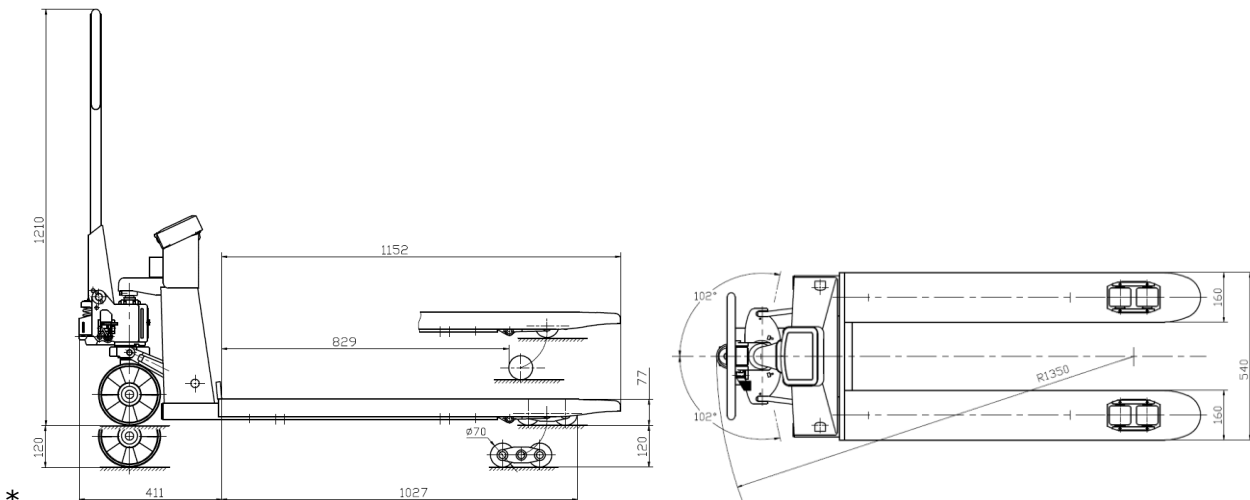
3.1 Komponenty / Components



1	Ovládací páka / load lever	6	Nákladová kolečka / load wheels
2	Oj / tiller arm	7	Rám vozíku s váhou / chassis with weighing
3	Hydraulické čerpadlo / hydraulic pump	8	Displej váhy / weighing display
4	Nožní pedál / foot lever	9	Zásuvka nabíjení baterie / battery charger socket
5	Řídící kolečka / steering wheels	10	Přístupový kryt baterie / battery access cover

3.2 Technické údaje / Technical Data

	HUB25KG
Nosnost max. / load capacity max.	2500 kg
Výška vidlice max. / fork height max.	192 mm
Výška vidlice min. / fork height min.	77 mm
Zdvih / lifting height (H)	120 mm
Rozměry vidlic / fork dimension (L x D)	1150 x 540 mm
Šířka vidlice / fork width	160 mm
Řídící kolečka / steering wheels	(PU) Ø180 x 50mm
Nákladová kolečka / load wheels	(PU) Ø80 x 70mm
Rozměr stroje / machine dimensions	1563x540x1210*
Hmotnost (netto) / weight (net)	99 kg
Napětí baterie / voltage	6V
Kapacita baterie / battery capacity	4Ah



*

4 PŘEDMLUVA (CZ)

Vážený zákazníku!

Tento návod na obsluhu obsahuje důležité informace a upozornění k bezpečné manipulaci a provozu **paletového vozíku s váhou HUB25KG**, pro účel tohoto návodu označeného jako "stroj".



Tento návod na obsluhu je nedílnou součástí stroje. Uložte jej pro budoucí použití na vhodném místě, snadno přístupném uživatelům (obsluze stroje), chráněným před prachem a vlhkostí a přiložte jej k stroji, pokud je sdílen s třetími stranami!

Zvláštní pozornost věnujte kapitole **Bezpečnost!**

Z důvodu neustálého vývoje našich produktů se mohou vyobrazení nebo obsah tohoto návodu mírně lišit od skutečnosti. V případě zjištění nedostatků této dokumentace nás o těchto laskavě informujte.

Technické změny vyhrazeny!

Po dodání zkontrolujte bezodkladně stav zboží a v případě neshod a poškození zaznamenejte tyto okamžitě do přepravního listu!

Škody způsobené přepravou musí být nahlášeny přímo u nás nejpozději do 24 hodin od dodání. Na pozdější reklamace nebude brát společnost **HOLZMANN zřetel.**

Autorské právo

© 2018

Tato dokumentace je chráněna autorským právem. Z toho vyplývající ústavní práva zůstávají nedotčena! Přetisk dokumentace, překlad, použití fotografií a vyobrazení budou trestně stíhána.

Místo soudu je ve správním území Linz nebo příslušný soud pro 4170 Haslach.

Kontakt na služby zákazníkům

HOLZMANN MASCHINEN
AT-4170 Haslach, Marktplatz 4
AUSTRIA
Tel +43 7289 71562 - 0
Fax +43 7289 71562 - 4
info@holzmann-maschinen.at

5 BEZPEČNOST

Tato část obsahuje informace a důležité pokyny pro bezpečné uvedení do provozu a manipulaci se strojem.



Před uvedením do provozu si pečlivě přečtete tento návod k obsluze. To vám umožní bezpečně manipulovat se strojem a zabránit tak nedorozuměním a zranění osob a škodám na majetku. Dodržujte také symboly a piktogramy použité na stroji, jakož i bezpečnostní varování a rizika!

5.1 Účel použití

Stroj je určen výhradně pro následující úkony:

Pro zvedání a spouštění, jakož i pro přepravu a vážení zboží na vodorovném povrchu v rámci stanovených limitů stroje.

Za škody a zranění způsobená jiným než ke svému účelu určenému použití stroje nenese společnost **HOLZMANN-MASCHINEN jakoukoliv odpovědnost nebo záruku.**

5.1.1 Technická omezení

Stroj lze provozovat pouze za následujících podmínek:

Rel. vlhkost:	max. 65 %
Teplota (provoz, skladování, transport)	+5° C až +40° C

5.1.2 Zakázané použití / Rizikové použití

- Obsluha stroje bez odpovídající fyzické a duševní zdatnosti
- Obsluha stroje bez znalosti návodu k obsluze
- Použití stroje jako válce
- Nasazení stroje jako zvedáku nebo páky
- Používání stroje k přepravě lidí nebo zvířat
- Použití stroje k přepravě zboží na svahu
- Používání stroje k přepravě nestabilních nebo na volno nastohovaných či kapalných nákladů
- Použití stroje k přepravě nákladů, které se mohou volně naklánět
- Změny na konstrukci stroje
- Odstraňování bezpečnostních značek ze stroje
- Úpravy, demontáž bezpečnostních prvků stroje nebo jejich vyřazení z činnosti
- Provozování stroje mimo limity uvedené v tomto návodu k obsluze

Nesprávné použití nebo nerespektování pokynů uvedených v tomto návodu k obsluze bude mít za následek zánik všech nároků na škody a záruku vůči společnosti Holzmann Maschinen.

5.2 Požadavky na obsluhu

Požadavky na obsluhu stroje, fyzickou a duševní způsobilost, jakož i znalost a porozumění návodu k obsluze. Osoby, které nejsou schopny bezpečně obsluhovat stroj z důvodu svých fyzických, smyslových nebo duševních schopností nebo jejich nezkušenosti nebo nevědomosti, jej nesmí používat bez dozoru nebo poučení odpovědnou osobou.

Zákony a nařízení platné v místě používání stroje mohou stanovovat minimální věk obsluhy a omezit tak používání tohoto stroje!

Před prací se strojem si nasadte osobní ochranné pomůcky.

Práce na hydraulických komponentech nebo zařízeních smí provádět pouze kvalifikovaný odborník na hydrauliku nebo lze takové práce vykonávat pod vedením a dozorem takového specialisty.

5.3 Všeobecné bezpečnostní pokyny

Aby se předešlo poruchám, škodám na majetku a poškození zdraví, musí být při práci se stroji kromě obecných pravidel pro bezpečnou práci zohledněny zejména následující body:

- Před uvedením do provozu se ujistěte, že je stroj v bezpečném stavu k jeho provozu.

- Ujistěte se, že kolem stroje je dostatek místa!
- Udržujte pracovní prostor čistý a bez zbytků oleje, mastnoty a materiálu.
- Zajistěte dostatečné světelné podmínky na pracovišti!
- Stroj mohou obsluhovat, provádět jeho údržbu nebo opravovat pouze osoby, které jsou s ním obeznámeny a byly poučeny o nebezpečích vzniklých při této práci.
- Zajistěte, aby neoprávněné osoby udržovaly bezpečnou vzdálenost od stroje, a zejména aby se děti zdržovaly mimo stroj.
- Používejte vhodný pracovní oděv (přiléhavý pracovní oděv, bezpečnostní obuv)!
- Vidlice nezatěžujte jednostranně!
- Stroj nepřetěžujte (žádný nadměrný náklad)!
- Na stroj nestoupejte!
- V případě únavy, nedostatku koncentrace nebo pod vlivem léků, alkoholu nebo drog se zdržte práce na stroji!

5.4 Výstrahy

Navzdory správnému použití zůstávají určitá zbytková rizika. Vzhledem k povaze a konstrukci stroje mohou nastat nebezpečné situace, které jsou v této příručce uvedeny:

NEBEZPEČÍ



Takto označené bezpečnostní upozornění signalizuje bezprostředně nebezpečnou situaci, která, pokud se jí nevyvarujete, bude mít za následek smrt nebo vážné zranění.

VÝSTRAHA



Takto označené bezpečnostní upozornění signalizuje potenciálně nebezpečnou situaci, která, pokud se jí nevyhnete, může způsobit smrt nebo vážné zranění.

POZOR



Takto označené bezpečnostní upozornění signalizuje potenciálně nebezpečnou situaci, která, pokud se jí nevyhnete, může mít za následek menší zranění.

UPOZORNĚNÍ



Bezpečnostní upozornění označené tímto způsobem signalizuje potenciálně nebezpečnou situaci, která může vést k poškození majetku, pokud se takové situaci nevyvarujete.

Bez ohledu na všechny bezpečnostní předpisy zůstává Váš zdravý rozum a Vaše odpovídající technická zdatnost / vzdělání nejdůležitějším bezpečnostním faktorem při bezchybném provozu stroje. **Bezpečná práce závisí především na Vás!**

5.5 Postup v případě nouze

POKYN



Pro případ nehody musí být vždy připravena lékárnička. V případě úrazu poskytněte první pomoc. Pokud žádáte o pomoc záchranné složky, uveďte následující informace:



1. Místo nehody

2. Povaha nehody

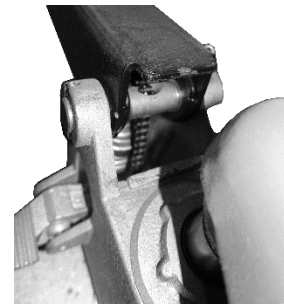
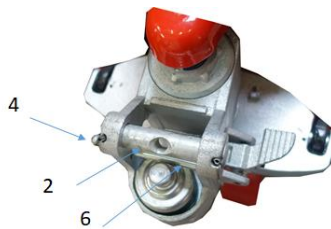
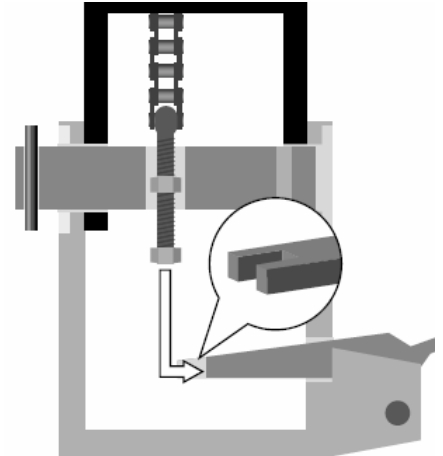
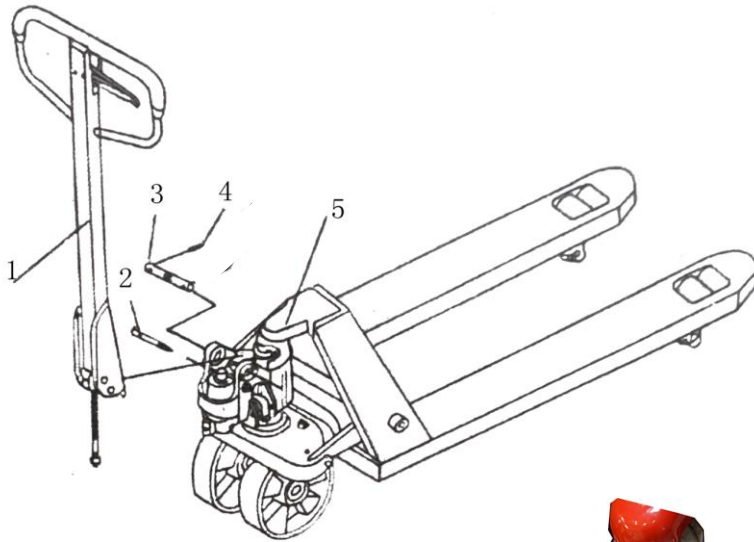
3. Počet zraněných

4. Povaha zranění

6 MONTÁŽ

Po obdržení zásilky zkontrolujte, zda-li jsou všechny její části v pořádku. Poškození nebo chybějící části okamžitě oznamte svému prodejci nebo přepravci. Viditelná poškození způsobená přepravou musejí být neprodleně zaznamenána do dodacího listu. Na pozdější reklamace nebude brán zřetel. Zboží bude považováno za řádně dodané.

6.1 Montáž oje



- Vyjměte závlačku (4) a vytáhněte čep z objímky.
- Oj (1) do objímky nasadte.
- Zasuňte čep s otvorem (3) do otvorů objímky směrem zprava doleva.
- Vložte závlačku (4).
- Ustavte ovládací páku do nejspodnější polohy.
- Ustavte oj do nejspodnější polohy.
- Řetěz se seřizovacím šroubem a seřizovací matkou protáhněte otvorem v oji.
- Ustavte ovládací páku do nejhornější polohy.
- Závitový šroub řetězu zavěste na nožní pedál. POKYN: Nastavovací matice musí být pod zvedací deskou!
- Odstraňte zajišťovací kolík pružiny čerpadla při spuštění oji.

6.2 Nastavení ovládací páky

Na ruční oji paletového vozíku je ovládací páka, kterou lze nastavit do tří poloh:

- Zvedání: rukojeť dolů
- Spouštění: rukojeť nahoru
- Pojezd: rukojeť do střední polohy (Neutrální poloha)

V případě potřeby můžete ovládací páku nastavit podle následujících kroků:

- Když se vidlice při pumpování zvedne (dostane) do neutrální polohy, otáčejte seřizovací maticí na stavěcím šroubu po směru hodinových ručiček, dokud se vidlice během pumpování nezastaví a neutrální poloha nebude správně fungovat.
- Pokud vidlice během pumpování klesne do neutrální polohy, otáčejte seřizovací maticí proti směru hodinových ručiček, dokud se vidlice během pumpování nezastaví (neklesne na doraz).
- Pokud vidlice neklesne, když je ovládací páka ve spouštěcí poloze, otáčejte seřizovací maticí ve směru hodinových ručiček, dokud zvedání ovládací páky vidlici nespustí. Poté zkontrolujte neutrální polohu a ujistěte se, že je nastavovací matice ve správné poloze.
- Pokud se vidlice při pumpování ve zvedací poloze nezvedne, otáčejte seřizovací maticí proti směru hodinových ručiček, dokud se při pumpování nezvedne vidlice do zvedací polohy. Poté zkontrolujte polohu spouštění a zvedání.

7 PROVOZ

Používejte stroj pouze v bezvadném stavu. Před každou operací je nutné provést vizuální kontrolu stroje.


7.1 Vizuální kontrola stroje

Přesvědčte se před každým použitím o provozuschopném a bezpečném stavu stroje:

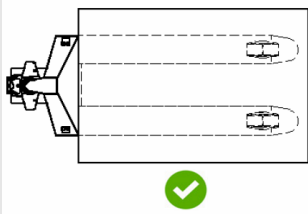
- Bezpečnostní značky musí být na svém místě a čitelné.
- Šrouby a matice musí být utaženy.
- Vidlice nebo jiné zařízení pro manipulaci s nákladem nesmí vykazovat žádné viditelné poškození (nesmí být ohnuté, vykazovat praskliny nebo být silně obroušené).
- Nesmí dojít k úniku oleje.
- Žádné částice nebo poškození na kolečkách

7.2 Provozní pokyny

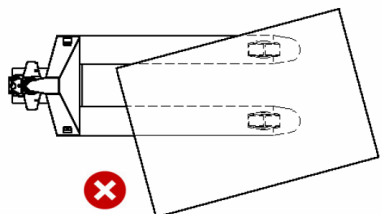
UPOZORNĚNÍ



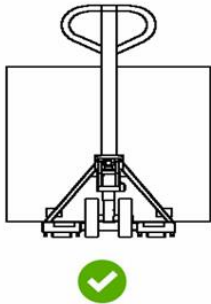
- Nikdy nenakládejte paletový vozík se zvednutými vidlicemi
- Zasuňte vidlice pod paletu a náklad zvedněte pumpováním.
- Náklad musí být rovnoměrně rozložen na obě vidlice.



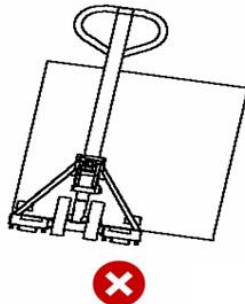
✓



✗

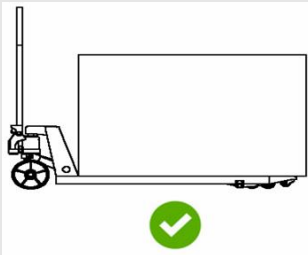


✓

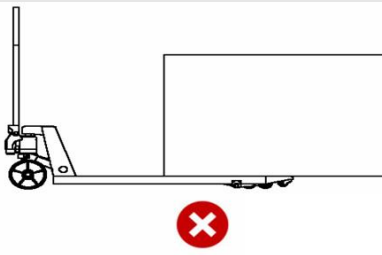


✗

- Příčné nabrání dlouhého zboží není povoleno.
- Zatížení pouze špiček vidlic, např. zvedání stroje je zakázáno.



✓



✗

- Provoz pouze na vodorovném a pevném podkladu.
- Přemísťujte břemeno co nejnižší nad zemí a dbejte přitom na světlu výšku.
- Pojíždějte přiměřenou rychlostí, aby bylo možné kdykoliv paletový vozík zastavit.
- Paletový vozík odstavte vždy na rovné ploše a se zcela spuštěnými vidlicemi.
- Při přepravě například na kamionu nebo přívěsu musí být paletový vozík profesionálně naložen a dostatečně zajištěn (např. klíny, popruhy atd.).

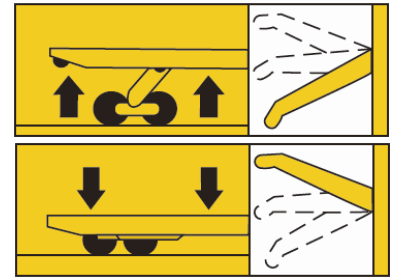
7.3 Obsluha

7.3.1 Zvedání:

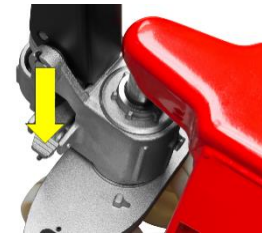
Přesuňte ovládací páku do její nejnižší polohy a provádějte pumpování pomocí ruční oje.

7.3.2 Spouštění:

Vytáhněte ovládací páku nahoru a držte ji, dokud se rám vidlice nesníží do požadované polohy. Po uvolnění se ovládací páka ustaví ve výchozí poloze.



Opčně pomocí nožního pedálu (viz. vyobrazení vpravo)



7.3.3 Pojezd:

Při přemísťování břemene nastavte ovládací páku do střední polohy.



7.3.4 Brzdění:

Chcete-li zabrzdít, posuňte ruční oj proti směru jízdy a zpomalte paletový vozík vlastní silou.

Brzdění s podporou zatížení:

- Vytáhněte ovládací páku na ručním oji nahoru => Břemeno (náklad) se spustí a zabrzdí o zem.
- Paletový vozík navíc zpomalte, jak je popsáno výše, silou svalů.

7.3.5 Vážení:

Funkce vážení se aktivuje zapnutím / vypnutím („ON / OFF“) na displeji.



Jsou možné následující funkce:

- Metoda vážení pro hrubou hmotnost (btto hmotnost např. s paletou)

Stisknutím tlačítka ZERO nastavte bruto hmotnost na 0, umístěte vidlice pod paletu a zkontrolujte, zda je náklad správně vyvážen. Přesuňte ovládací páku do polohy "Zvedání", pumpujte pomocí rukojeti, dokud se vážený náklad zcela nezvedne od země. Je-li zobrazená hmotnost stabilní, zobrazí se hrubá hmotnost zboží (celková hmotnost palety a zboží).

- Metoda vážení čisté hmotnosti (netto hmotnost: bez palety)

Zobrazení hmotnosti zboží bez hmotnosti palety (nebo jiného kontejneru):

- Zvažte jednu standardní paletu, například: hmotnost palety: 40kg.
- Stiskněte tlačítko ZERO, na displeji se zobrazí „0 kg“.
- Sundejte paletu z vidlic, na displeji se zobrazí „-40 kg“.
- Zvažte zboží na paletě, při stabilním ukazateli se zobrazí hmotnost zboží. (bez palety)

- Přepnutí mezi **kg** a **lb**.

Když je hmotnost zobrazena v kg, přepněte na libry stisknutím tlačítka lb/kg.

Stiskněte znovu tlačítko lb/kg a zobrazená jednotka se vrátí na kg.

- Vypnutí displeje

Stiskněte tlačítko ON/OFF, dokud se na displeji nezobrazí „OFF“. Po uvolnění tlačítka se zařízení vypne.

Podrobnější informace naleznete v příručce k zařízení (pouze v angličtině).

8 ČIŠTĚNÍ

VÝSTRAHA



Provádění čisticích úkonů je v zásadě přípustné pouze tehdy, je-li paletový vozík spuštěn a bez nákladu.

UPOZORNĚNÍ



Nesprávné čisticí prostředky mohou poškodit lak stroje. Nepoužívejte hořlavé kapaliny nebo čisticí prostředky, které by mohly poškodit lak stroje. Dodržujte informace a pokyny výrobce čisticího prostředku!

K čištění nikdy nepoužívejte přímý proud vody nebo vodní páry! Paletový vozík čistěte pouze vlhkým hadříkem a poté jej opatrně osušte (např. tlakovým vzduchem).

9 ÚDRŽBA

VÝSTRAHA



Údržbářské a opravné práce smí být prováděny pouze při spuštěném vozíku bez nákladu. Pro určité údržbářské práce musí být paletový vozík zvednut a zajištěn proti samovolnému pohybu.

Paletový vozík je prakticky bezúdržbový. Přesto se mohou vyskytnout poruchy nebo vady. Ty musí být okamžitě odstraněny, protože mohou ovlivnit bezpečnost stroje. Rovněž pravidelně kontrolujte, zda jsou všude na stroji výstražné a bezpečnostní značky a zda-li jsou v perfektně čitelném stavu.

9.1 Plán údržby

Frekvence	Komponenta	Úkon
Denně	Podvozek	Zkontrolujte stav, upevnění nebo opotřebení náprav, roln a kol; V případě potřeby eliminujte blokáce (např. vlákny atd.); v případě potřeby vyměňte poškozené nebo opotřebované rolly za nové rolly stejné velikosti.
Každých půlrok	Stav hydraulického oleje	Zkontrolujte hladinu hydraulického oleje. V případě potřeby odvzdušněte hydraulický systém. Pokud je hydraulická kapalina mléčně bílá nebo pokud je v hydraulickém systému voda, okamžitě ji vyměňte.

9.2 Odvzdušnění hydraulického systému

Při přepravě nebo používání paletového vozíku na nerovném terénu může do hydraulického čerpadla vniknout vzduch, což způsobí, že se při pumpování v poloze zvedání nezvedne vidlice.

Při odstraňování postupujte následovně:

1. Ovládací páku (7) přesuňte do spouštěcí polohy.
2. Poté několikrát posuňte oj (1) dolů.
=> Poté lze znovu obnovit normální provoz.

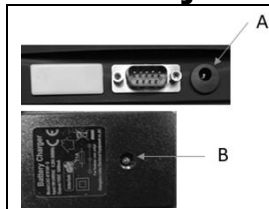
9.3 Doplnění hydraulického oleje

Doplňování hydraulického oleje se provede následovně:

1. Umístěte paletový vozík / oj tak, aby byl olejový šroub (AS) hydraulického válce nahoře
2. Odstraňte olejový šroub (AS).
3. Doplněte hydraulický olej o příslušné specifikaci (hydraulický olej L-HV46).
(Olej musí být doplněn až do závitu olejové nádrže po rysku max. Objem 260 ml.)
4. Nasadte olejový šroub (AS) a řádně jej zašroubujte.



9.4 Nabíjení baterie váhy



Připojte nabíječku do zásuvky (A) a napájení a nabijte olověnou baterii. Nabíjení je dokončeno, když na nabíječce svítí indikátor (B).

10 SKLADOVÁNÍ

UPOZORNĚNÍ



Nesprávné skladování může poškodit a zničit důležité komponenty stroje. Zabalené nebo již vybalené části skladujte pouze za určených podmínek prostředí!

V případě dlouhodobého odstavení nebo vyřazení z provozu stroj důkladně vyčistěte a uložte jej v suchém prostředí chráněném před mrazem a dalšími povětrnostními podmínkami!

11 LIKVIDACE



Dodržujte národní předpisy pro likvidaci odpadu. Nikdy nevyhazujte stroj, jeho součásti ani provozní prostředky do běžného komunálního odpadu. V případě potřeby se obraťte na místní úřady a informujte se o dostupných možnostech likvidace. Když si od svého prodejce zakoupíte nový nebo podobný stroj, je tento v některých zemích povinen Váš starý stroj řádně zlikvidovat.

12 ODSTRAŇOVÁNÍ ZÁVAD

Pokud nejste schopni řádně provést požadované opravy nebo pokud nedisponujete potřebnou kvalifikací, problém vždy řešte v odborném servisu.

PALETOVÝ VOZÍK		
Závada	Možná příčina	Odstranění
Vidlice se nezvedají, nezvedají úplně nebo se zvedají jen pomalu	<ul style="list-style-type: none"> Nízká hladina hydraulické kapaliny nebo nečistoty v oleji Ovládací páka již není přestavitelná Zatížení je příliš těžké. Je aktivován pojistný ventil proti přetížení Teplota je příliš nízká a hydraulický olej je příliš hustý Vzduch v hydraulickém oleji 	<ul style="list-style-type: none"> Doplňte hydraulický olej nebo vyměňte olej Ovládací páku nově ustavte Snižte zatížení Přesuňte paletový vozík na teplejší místo Odvzdušněte hydraulické čerpadlo
Vidlice nejsou spuštěny nebo nejsou zcela spuštěny	<ul style="list-style-type: none"> Překážka pod paletovým vozíkem Ovládací páka již není přestavitelná Vidlice byla po dlouhou dobu ponechána ve zvednuté poloze, takže se na pístnici mohla usadit rez Pístnice nebo čerpadlo se zdeformovaly v důsledku přetížení nebo nerovnoměrného zatížení 	<ul style="list-style-type: none"> Opatrně odstraňte překážku Ovládací páku nově ustavte Vidlici udržujte v nejnižší poloze, pokud se nepoužívá, a udržujte pístnici dobře namazanou Pístnici popř. čerpadlo vyměňte za nové
Vidlice klesají, aniž by byla ovládací páka ve spouštěcí poloze	<ul style="list-style-type: none"> Kontaminace oleje zabraňuje úplnému uzavření vypouštěcího ventilu Některé hydraulické komponenty nebo těsnění jsou prasklé nebo opotřebované Ovládací páka již není přestavitelná 	<ul style="list-style-type: none"> Hydraulický olej vyměňte Podle potřeby zkontrolujte a vyměňte příslušné komponenty Ovládací páku nově ustavte
Únik oleje	<ul style="list-style-type: none"> Opotřebovaná nebo poškozená těsnění Jiné prasklé nebo opotřebované části 	<ul style="list-style-type: none"> Těsnění vyměňte Poškozené díly vyměňte
Displej / Váha		
Závada	Možná příčina	Odstranění
Na displeji se zobrazí „OVER“	Příliš velké zatížení (náklad)	Okamžitě zatížení snižte
Indikace na displeji není zřetelná / je slabá	Slabý výkon baterie	Baterii nabijte
Ukazatel hmotnosti nesedí s realitou	<ul style="list-style-type: none"> Vidlice se dotýká váhy (není volně pohyblivá) Uvolněný kabel 1 nebo více ze 4 snímačů zatížení je vadných 	<ul style="list-style-type: none"> Obnovit pohyblivost (např. Odstranění cizích těles) Zkontrolujte spojení kabelů Nutná odborná oprava
Displej se nezapne	Slabý výkon baterie	Baterii nabijte

13 PREFACE (EN)

Dear Customer!

These operating instructions contain information and important notes for safe start-up and handling of the scale pallet truck HUB25KG, hereinafter referred to as "machine".



These instructions are integral part of the machine and must not be removed. Keep them for later use in a suitable place that is easily accessible for users (operators), protected from dust and moisture, and enclose them with the machine if it is passed on to third parties!

Pay particular attention to the chapter on safety!

Due to the constant further development of our products, illustrations and contents may differ slightly. If you notice any errors, please inform us.

We reserve the right to make technical changes!

Inspect the goods immediately after receipt and note any complaints on the consignment note when accepted by the deliverer!

Transport damage must be reported separately to us within 24 hours.

HOLZMANN cannot assume any warranty for transport damage not noted.

Copyright

© 2018

This documentation is protected by copyright. All rights reserved! In particular the reprint, the translation and the withdrawal of photos and illustrations will be prosecuted.

The place of jurisdiction shall be Linz Regional Court or the court responsible for 4170 Haslach.

Customer Service Contact

HOLZMANN MASCHINEN GmbH
4170 Haslach, Marktplatz 4
AUSTRIA
Tel +43 7289 71562 - 0
Fax +43 7289 71562 - 4
info@holzmann-maschinen.at

14 SAFETY

This section contains information and important notes on safe commissioning and handling of the machine.



For your safety, please read these operating instructions carefully before commissioning. This will enable you to handle the machine safely and prevent misunderstandings as well as personal injury and damage to property. In addition, observe the symbols and pictograms used on the machine as well as the safety and danger information!

14.1 Intended Use of the Machine

The machine is intended exclusively for the following activities: For lifting, lowering, transporting or weighing goods on level ground within the specified machine limits.

HOLZMANN MASCHINEN accepts no responsibility or warranty for any other use or use beyond this and for any damage to property or injury resulting therefrom.

14.1.1 Technical Restrictions

The machine is intended for use under the following ambient conditions:

Rel. Humidity:	max. 65 %
Temperature (Operation, Storage, Transport)	+5° C to +40° C

14.1.2 Prohibited Applications / Hazardous Misapplications

- Operation of the machine without adequate physical and mental aptitude
- Operating the machine without knowledge of the operating instructions
- Use the machine as a scooter.
- Use the machine as a jack or lever.
- Use the machine to transport people or animals.
- Use the machine to transport goods on downhill stretches.
- Use the machine to transport unstable or loosely stacked or liquid loads.
- Use the machine to transport loads that can swing freely.
- Operating the machine in hazardous areas or areas causing corrosion or high levels of dust.
- Changes to the design of the machine.
- Remove the safety markings attached to the machine.
- Modify, bypass or disable the safety devices of the machine.
- Operating the machine outside the limits specified in this manual.

The improper use or disregard of the versions and instructions presented in this manual will result in the voiding of all warranty and damage claims against Holzmann Maschinen GmbH.

14.2 User Requirements

The physical and mental suitability as well as knowledge and understanding of the operating instructions are prerequisites for operating the machine. Persons who, because of their physical, sensory or mental abilities or their inexperience or ignorance, are unable to operate the machinery safely must not use it without the supervision or instruction of a responsible person.

Please note that local laws and regulations may determine the minimum age of the operator and restrict the use of this machine!

Put on your personal protective equipment before working on the machine.

Work on hydraulic components or equipment may only be carried out by a hydraulic technician or under the instruction and supervision of a hydraulic technician.

14.3 General Safety Instructions

To avoid malfunctions, damage and health hazards when working with the machine, in addition to the general rules for safe working, the following points in particular must be observed:

- Before start-up, make sure that the machine is in a safe operating condition.
- Ensure sufficient space around the machine!
- Keep the working area clean and free of oil, grease and material residues.
- Ensure sufficient lighting conditions in the working area!

- The machine may only be operated, serviced or repaired by persons who are familiar with it and who have been informed of the dangers arising when working on or with the machine.
- Ensure that unauthorised persons maintain a safe distance from the machine and keep children away from the machine.
- Wear suitable protective equipment (close-fitting work clothing, safety shoes)!
- Do not load the forks on one side!
- Do not overload the machine!
- Do not climb onto the machine!
- Do not work on the machine if it is tired, not concentrated or under the influence of medication, alcohol or drugs!

14.4 Hazard Warnings

Despite their intended use, certain residual risks remain. Due to the design and construction of the machine, hazardous situations may occur when handling the machines, which are identified as follows in these operating instructions:

DANGER



A safety instruction designed in this way indicates an imminently hazardous situation which, if not avoided, will result in death or serious injury.

WARNING



Such a safety instruction indicates a potentially hazardous situation which, if not avoided, may result in serious injury or even death.

CAUTION



A safety instruction designed in this way indicates a potentially hazardous situation which, if not avoided, may result in minor or moderate injury.

NOTE



A safety notice designed in this way indicates a potentially hazardous situation which, if not avoided, may result in property damage.

Irrespective of all safety regulations, their sound common sense and corresponding technical suitability/training are and remain the most important safety factor in the error-free operation of the machine. **Safe working primarily depends on you!**

14.5 Emergency Response

NOTE



A first aid kit should always be at hand in case of an accident. Initiate the first aid measures necessary for the injury. When requesting help, provide the following information:

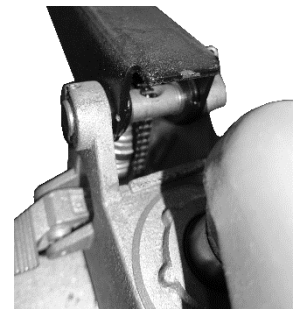
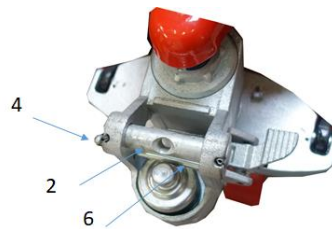
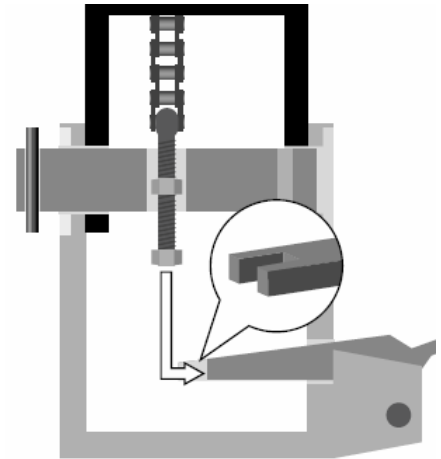
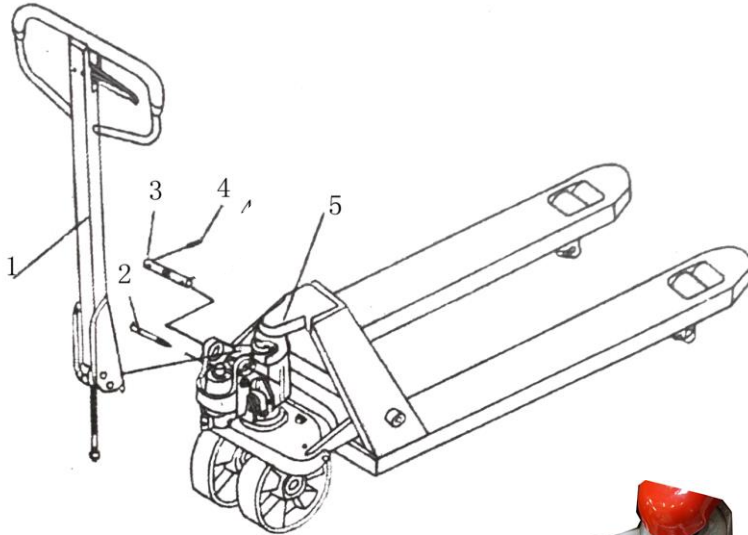


- | | |
|-----------------------------|---------------------|
| 1. Place of Accident | 2. Type of Accident |
| 3. Number of Injured People | 4. Type of Injuries |

15 ASSEMBLY

Please check the product contents immediately after receipt for any eventual transport damage or missing parts. Claims from transport damage or missing parts must be placed immediately after initial machine receipt and unpacking before putting the machine into operation. Please understand that later claims cannot be accepted anymore.

15.1 Tiller Arm Assembling



- Remove cotter pin (4) and pull out the tiller arm axis (2)
- Insert the tiller arm(1) into the bracket, then insert the axis with hole (2) into the bracket and tiller arm from the right to the left side.
- Put in the cotter pin (4) to secure the axis.
- Set the control lever of the handle to the 'LOWER' position
- Then pass the chain with the adjusting nut, adjusting bolt through the hole of the axle
- Set the control lever of the handle to 'RAISE' position. Attach the chain pin to the foot pedal.
Note: Keep the adjusting nut under the lever plate
- Remove the secure pin (2) for the pump(spring) when tiller arm is pressed to the lower position.

15.2 Adjusting the Control Lever

The control lever, which can be adjusted in three positions, is located on the hand drawbar of the lift truck:

- Lifting: handle downwards
- Lowering: handle upwards
- Driving: handle in middle position (neutral position)

If necessary, you can adjust the control lever according to the following steps:

- If the fork lifts while pumping in the neutral-position, turn the adjusting nut on the adjusting screw clockwise until the fork does not lift during pumping and the neutral position functions properly.
- If the fork sinks while pumping in the neutral-position, turn the adjusting nut counterclockwise until the fork no longer sinks when pumping.
- If the fork does not descend when the control lever is in the lowering position, turn the adjusting nut clockwise until the lifting of the control lever lowers the fork. Then check the neutral position and make sure that the adjusting nut is in the correct position.
- If the fork does not lift when pumping in the lifting position, turn the adjusting nut counterclockwise until the fork lifts while pumping in the lifting position. Then check the lowering and lifting positions.

16 OPERATION

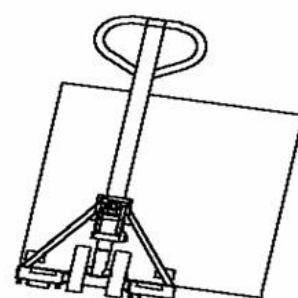
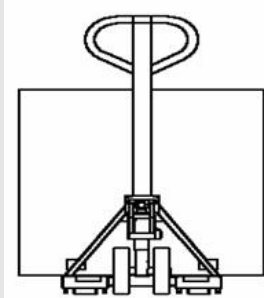
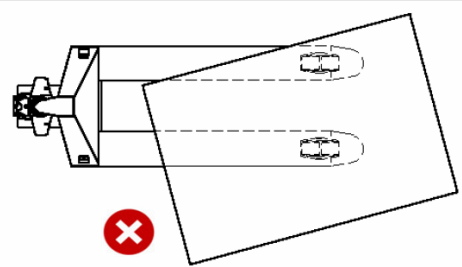
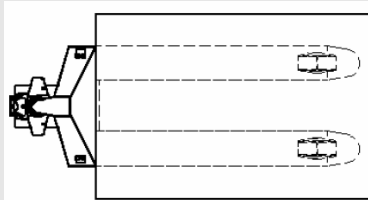
Device to be operated in a perfect state only. Inspect the device visually every time it is to be used. Check in particular the safety equipment, electrical controls, electric cables and screwed connection for damage and if tightened properly. Replace any damaged parts before operating the device.

16.1 Operation Instructions

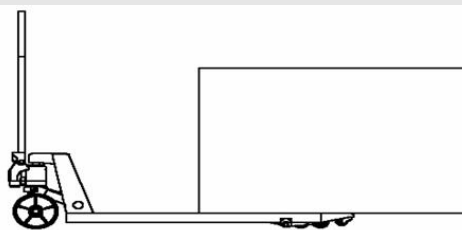
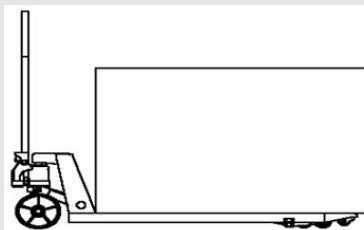


NOTICE

- Never load the low lift pallet truck when the fork is lifted.
- Move the fork under a pallet and lift the load by pumping.
- The load must be equally distributed on both fork blades.



- Transverse storing and lifting of long objects is not allowed.
- To load only the fork tips, e.g. for lifting a machine is prohibited.



- The machine may only be operated on a flat and hard surface.
- Move the load as close to the ground as possible while respecting the clear height
- Drive at a reasonable speed to be able to stop at any time.
- The pallet truck to be always parked on a flat surface and the for to be always lowered all the way down.
- For transport the machine must be professionally loaded and sufficiently secured (e.g. using wedges, straps, etc.), e.g. on a lorry, trailer.

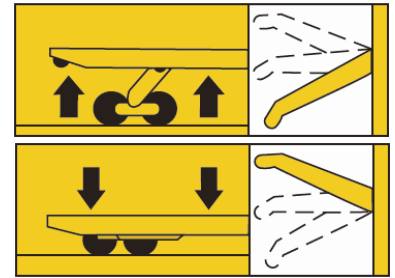
16.2 Operation

16.2.1 Raise:

Move the load lever to the lowest position and perform pumping movements with the tiller arm.

16.2.2 Lower:

Pull the load lever upwards and hold until the fork frame has lowered to the desired position. The load lever moves to the initial position when released.



Optional: with foot pedal (see picture left)



16.2.3 Drive position:

When moving a load, the load lever must be set to the center position.



16.2.4 Breaking:

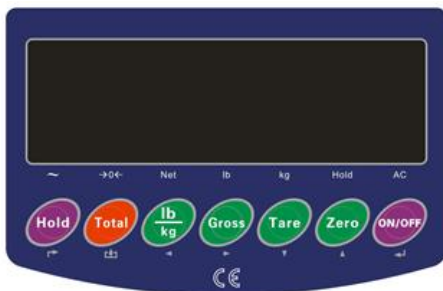
To brake, move the hand drawbar against the direction of travel and slow down the lift truck with muscle power.

Emergency Stop:

- Pull load lever upwards.
=> The load is lowered and slowed down by the ground.
- In addition, brake the pallet truck as described above.

16.2.5 Weighing

The weighing function is activated by pressing the („ON/OFF“) button on the Display.



The following functions are available:

- Weighing method for gross weight (total, for example, with pallet)

Press the ZERO button to set the gross weight to 0, place the forks under the pallet and check that the load is correctly balanced. Move the control lever to the "lift" position, pump with the handle until the load to be weighed has completely lifted off the ground. When the displayed weight is stable, the gross weight of the goods (total weight of pallet and goods) is displayed.

- Weighing procedure for the net weight (e.g.: without pallet)

To display the weight of the goods without the weight of the pallet (or other container):

- Weigh individual standard pallets, for example: Weight of the pallet: 40kg.
- Press the ZERO key, the display will show "0kg".
- Remove the pallet from the forks, the display will show "-40kg".
- Weighing the goods on the pallet, if the indicator is stable, the weight of the goods is displayed. (without pallet = net weight)

- Switching between two weight units (kg/lb).

When the weight is displayed in kg, press the lb/kg key to switch to the pound.

Press the lb/kg button again and the displayed unit returns to kg.

- To turn off the display

Press the ON/OFF button until the display shows "OFF". When you release the button, the unit will turn off.

More detailed information can be found in the manual of the unit.

17 CLEANING

WARNING



Cleaning work may only be carried out when the pallet truck is lowered and without load.

NOTE



Wrong cleaning agents can attack the varnish of the machine. Do not use flammable liquids or detergents that could damage the machine's paint. Observe the information and instructions of the cleaning agent manufacturer!

Never use a direct water jet or steam for cleaning! Simply clean the pallet truck with a damp cloth and dry it carefully (e.g. with compressed air) afterwards.

18 MAINTENANCE

WARNING



Maintenance and repair work may only be carried out with the lift truck lowered and without load. For various maintenance work, the pallet truck must be jacked up and secured against rolling away and sinking.

The pallet truck is almost maintenance-free. Nevertheless, malfunctions or defects can occur. These must be eliminated immediately as they can impair the safety of the machine. Also check regularly whether the warning and safety notices on the machine are present and in a perfectly legible condition.

18.1 Maintenance Plan

Interval	Component	Activity
Daily	Chassis	Check axles, rollers and wheels for condition, fastening and wear; remove blockages (e.g. by threads etc.) if necessary; replace damaged or worn wheels with new wheels of the same dimension if necessary.
Half a year	Hydraulic oil level	Check hydraulic oil level. Vent the hydraulic system if necessary. If the hydraulic oil is milky white and/or there is water in the hydraulic system, change the hydraulic oil immediately.

18.2 Bleeding the Hydraulic System

During transport or when using the lift truck on uneven ground, air can enter the hydraulic pump, which means that the fork is not lifted when pumping in the lifting position.

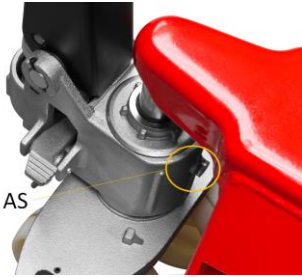
To remove the air, proceed as follows:

1. Move the control lever (7) to the lowering position.
2. Then move the hand drawbar (1) down several times.
=> Normal operation should be possible again.

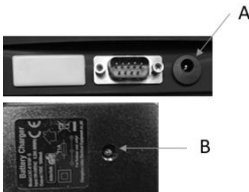
18.3 Adding Hydraulic Oil

To top up hydraulic oil proceed as follows:

1. Place the lift truck/ drawbar so that the oil screw (AS) of the hydraulic cylinder is positioned upwards.
2. Remove the oil screw (AS).
3. Top up hydraulic oil with the appropriate specification (L-HV46 hydraulic oil). (The oil must be up to the thread of the oil tank max. volume 260ml.)
4. Replace the oil screw (AS) and tighten it.



18.4 Charging the battery

	<p>Connect charger to socket (A) and power supply and charge lead battery. Charging is complete when indicator (B) on the charger lights up.</p>
--	--

19 STORAGE

NOTE



Improper storage can damage and destroy important machine parts. Store packed or unpacked parts only under the intended ambient conditions!

In case of a longer interruption of operation or shutdown, clean the machine thoroughly and then store it in a dry environment protected from frost and other weather influences!

20 DISPOSAL



Observe the national waste disposal regulations. Never dispose of the machine, machine components or equipment in residual waste. If necessary, contact your local authorities for information on the disposal options available.

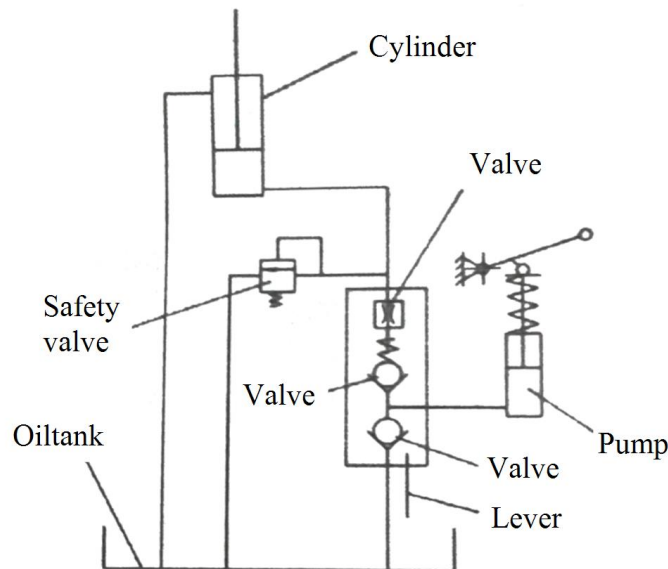
If you buy a new machine or an equivalent device from your specialist dealer, he is obliged in certain countries to dispose of your old machine properly.

21 TROUBLESHOOTING

If you are unable to carry out necessary repairs properly or do not have the required training, always consult a specialist workshop to remedy the problem.

Fault	Possible Cause	Remedy
Forks don't raise, don't raise fully or raise slowly	<ul style="list-style-type: none"> • Low hydraulic fluid level or impurities in oil • Control lever is out of adjustment • Load is too heavy. Overload release valve is being activated • Temperature is too low and the hydraulic oil has become too thick • Air in the hydraulic oil 	<ul style="list-style-type: none"> • Add approved hydraulic fluid or change oil (as noted in chapter maintenance) • Follow the procedure for adjusting the control lever (in chapter operation) • Reduce load • Move truck to a warmer location • Deaerate the hydraulic pump. (see chapter maintenance)
Forks don't lower or don't lower fully	<ul style="list-style-type: none"> • Obstacle located under truck in fork mechanism, etc. • Control lever is out of adjustment • Fork was left in a raised position for an extended time causing exposed piston rod to rust • The piston rod or pump is deformed due to over-loading or uneven loading 	<ul style="list-style-type: none"> • Use caution removing the obstacle • Follow the procedure for adjusting the control lever (in chapter operation) • Keep fork in the lowest position when not in use and keep piston rod well lubricated • Replace the piston rod or pump
Forks lower without putting the control lever in the 'lower' position	<ul style="list-style-type: none"> • Oil impurities are preventing the release valve from fully closing • Some hydraulic components or seals are cracked or worn • Control lever is out of adjustment 	<ul style="list-style-type: none"> • Drain and replace hydraulic fluid with approved fluid (as noted in chapter maintenance) • Inspect and replace components as needed • Follow the procedure for adjusting the control lever (in chapter operation)
Oil leakage	<ul style="list-style-type: none"> • Worn or damaged seals • Other damaged or worn parts 	<ul style="list-style-type: none"> • Replace seals • Replace damaged / worn parts
Display / Weighing Unit		
Fault	Possible Cause	Remedy
„OVER“ is shown on display	load too high	reduce load
display indication unclear/weak	low battery power	charge battery
weight indication not correct	<ul style="list-style-type: none"> • fork-shoe touches the weighing unit (not freely movable) • loose cable • 1 or more of the 4 load cells are defect 	<ul style="list-style-type: none"> • re-establish mobility (e.g. removal of foreign bodies) • check cable connection • repair/exchange necessary
display doesn't switch on	low battery power	charge battery

23 SCHÉMA HYDRAULIKY / HYDRAULIC DIAGRAM



24 NÁHRADNÍ DÍLY / SPARE PARTS

24.1 Objednávka náhradních dílů / Spare Parts Order

(CZ) Použitím originálních dílů od společnosti HOLZMANN používáte díly, které spolu dokonale sedí a jejich montáž je časově méně náročná. Originální náhradní díly jsou zárukou delší životnosti stroje.

DŮLEŽITÉ

Použití jiných než originálních náhradních dílů má za následek ztrátu záruky!

Platí: Při výměně komponent/dílů používejte pouze originální náhradní díly.

Při objednávání dílů použijte servisní formulář, který najdete na konci tohoto návodu na obsluhu. Vždy uvádějte typ stroje, číslo náhradního dílu a jeho název. Aby se předešlo neshodám, doporučujeme společně s objednávkou zaslat i kopii výkresu rozpadu náhradních dílů, na kterém Vámi požadované díly označíte.

[Adresu pro objednání dílů naleznete v kontaktech na zákaznický servis.](#)

(EN) With original HOLZMANN spare parts you use parts that are attuned to each other shorten the installation time and elongate your products lifespan.

IMPORTANT

The installation of other than original spare parts voids the warranty!

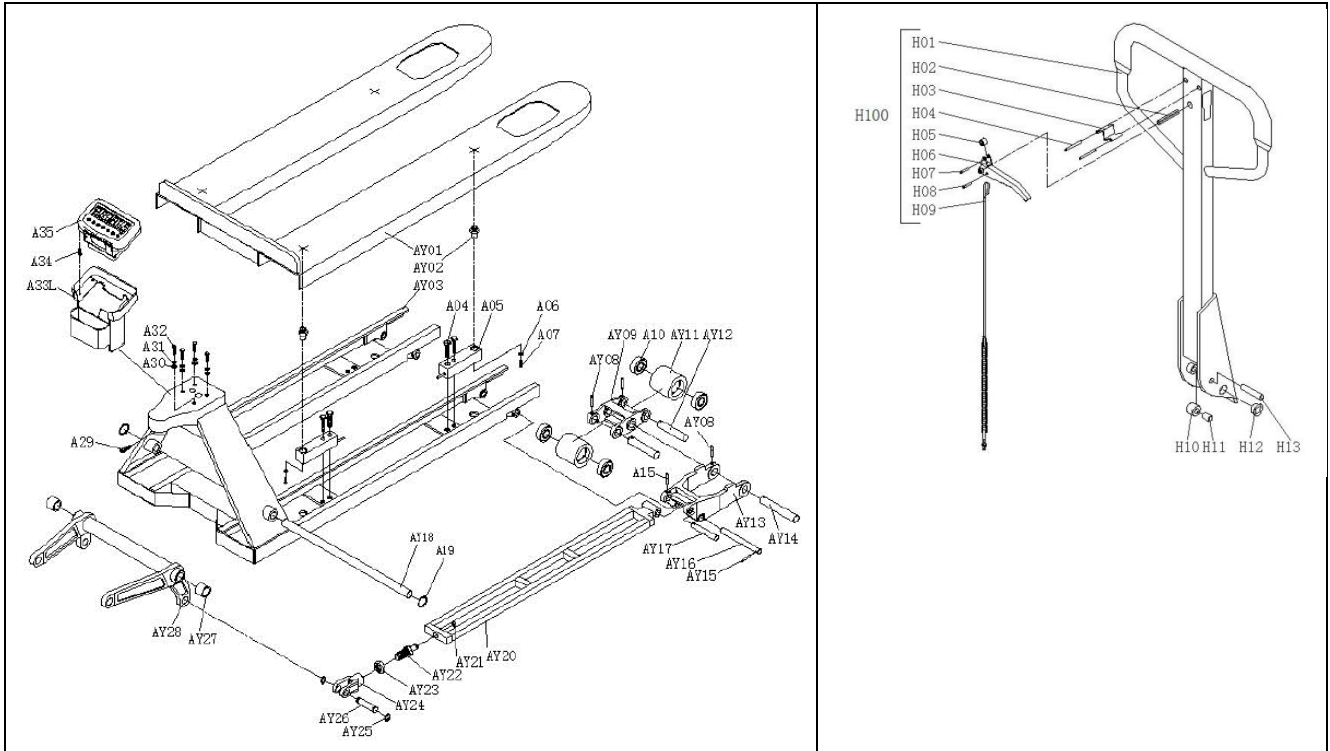
So you always have to use original spare parts

When you place a spare parts order please use the service formular you can find in the last chapter of this manual. Always take a note of the machine type, spare parts number and partname. We recommend to copy the spare parts diagram and mark the spare part you need.

[You find the order address in the preface of this operation manual.](#)

24.2 Rozpadový výkres / Exploded View

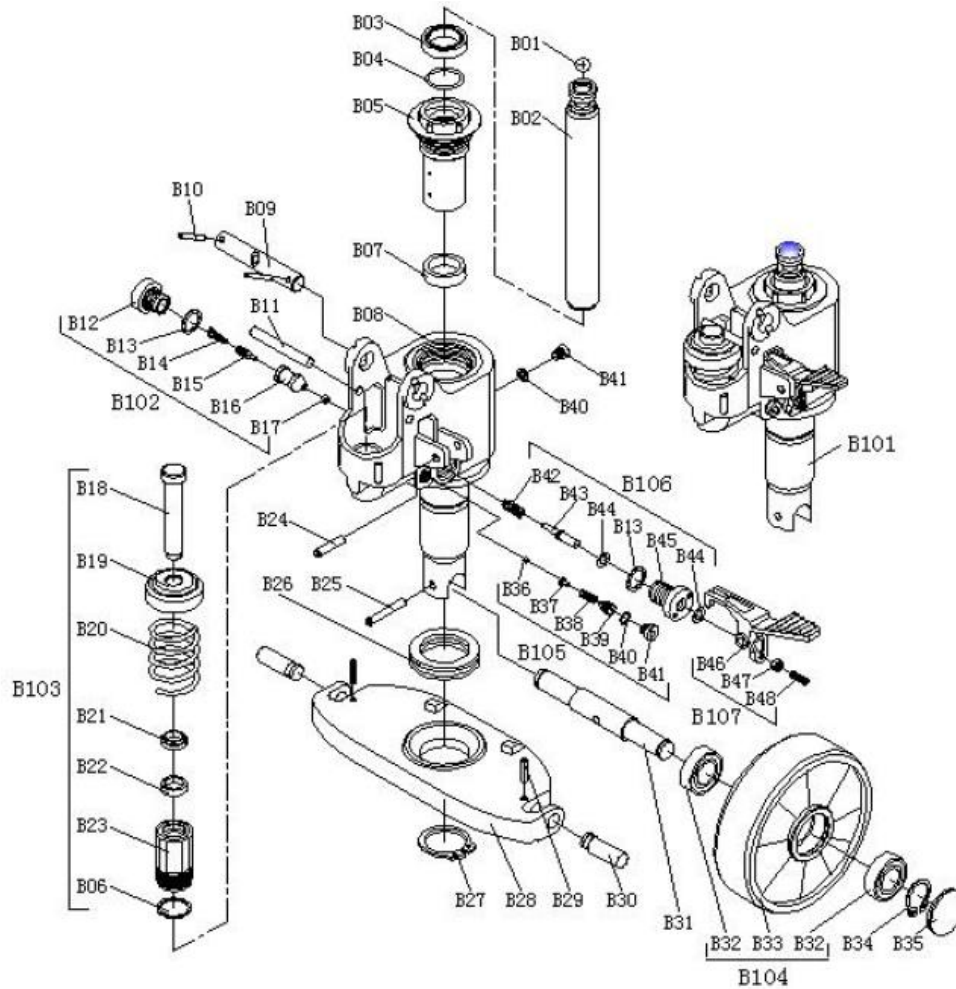
24.2.1 Rám a ruční oj / Frame and handle



No.	Name	Qty.
AY01	weighing plate	1
AY02	positioning screw	4
AY03	frame	1
B04	screw	8
A05	the weighing sensor	4
A06	spring washer	4
A07	screw	4
AY08	spring pin	6
AY09	the movable wheel frame	2
A10	bearing	8
AY11	the wheel	4
AY12	wheel axle	4
AY13	the swing wheel frame	2
AY14	shaft	2
AY15	Spring pin	4
AY16	shaft	2
AY17	pin shaft	2
AY18	the major axis	1
A19	ring	2
AY20	pull rod	2
AY21	the wire ring	2
AY22	screw shaft	2
AY23	nut	2
AY24	fork joint	2
AY25	ring	4
AY26	joint pin	2
AY27	bush	2
AY28	connection rod	1
A29	screw	1
A30	washer	4
A31	spring washer	4
A32	screw	4
A33L	instrument box	1
A34	screw	4
A35	meter	1


No.	Name	Qty.
H01	handle	1
H02	spring pin	1
H03	spring leaf	1
H04	spring pin	2
H05	nylon roller	1
H06	control lever	1
H07	spring pin	1
H08	spring pin	1
H09	chain wire	1
H10	clanging roller	1
H11	bushing	1
H12	bushing	2
H13	axis	1

24.2.2 Čerpadlo / pump



No.	Name	Qty.	No.	Name	Qty.
B01	Steel ball	1	B29	The elastic pin	2
B02	Wheel jack	1	B30	Movable pin	2
B03	Dust ring	1	B31	Trailing axle	1
B04	O-ring	1	B32	Bearing	4
B05	Cylinder	1	B33	PU-wheels	2
B06	Sealing washer	1	B34	Retaining ring	2
B07	Seal ring	1	B35	Dust cover	2
B08	Pump body	1	B36	Steel ball	1
B09	Tiller arm axis	1	B37	Needle valve seat	1
B10	Cotter pin	2	B38	Spring	1
B11	Secure Pin (for transport only)	1	B39	Governing screw	1
B12	Screw	1	B40	Bonded washer	2
B13	Bonded washer	2	B41	Screw	2
B14	Pressure spring	1	B42	Valve spring	1
B15	Valve unit	1	B43	Discharge valve shaft	1
B16	Pressure valve body	1	B44	O-ring	2
B17	Steel ball	1	B45	The valve body	1
B18	Pump rod	1	B46	Crank link	1
B19	Spring cover	1	B47	Nutsert	1
B20	Spring	1	B48	Adjusting screw	1
B21	Dust ring	1			
B22	Sealing ring	1	B101	Oil cylinder compoinents	1
B23	The valve body	1	B102	Pressure valve	1
B24	The elastic pin	1	B103	Pump piston assembly	1
B25	The elastic pin	1	B104	Steerable wheel assembly	2
B26	Bearing	1	B105	Overflow valve	1
B27	Retaining ring	1	B106	Bleed-offvalve	1
B28	Rhombus plate	1	B107	Pedal assembly	1

24.3 Prohlášení o shodě CE/CE-certificate of conformity

	Dovozce / Distributor HOLZMANN MASCHINEN® 4170 Haslach, Marktplatz 4, AUSTRIA Tel.: +43/7289/71562-0; Fax.: +43/7289/71562-4 www.holzmann-maschinen.at
Název / name	
PALETOVÝ VOZÍK S VÁHOU / SCALE PALLET TRUCK	
Typ / model	
HUB25KG	
Směrnice ES / EC-directives	
•2006/42/EG	
Použité normy / applicable Standards	
•EN ISO 3691; EN ISO 12100	

(CZ) Tímto prohlašujeme, že výše uvedený typ stroje splňuje bezpečnostní a zdravotní požadavky směrnic ES. Toto prohlášení ztrácí svou platnost, pokud by došlo ke změnám nebo úpravám stroje, které námi nebyly odsouhlaseny.

(EN) Hereby we declare that the above mentioned machines meet the essential safety and health requirements of the above stated EC directives. Any manipulation or change of the machine not being explicitly authorized by us in advance renders this document null and void.

Technische Dokumentation
 HOLZMANN-MASCHINEN
 4170 Haslach, Marktplatz 4

Haslach, 28.05.2019
 Místo / Datum place/date



HOLZMANN MASCHINEN GmbH
 Marktplatz 4, 4170 Haslach
 weiterer Standort:
 Gewerbepark 8, 4707 Schützberg
 www.holzmann-maschinen.at

DI (FH) Daniel Schörgenhuber
 Jednatel / Director

25 ZÁRUČNÍ PODMÍNKY (CZ)

1.) Záruka:

Společnost HOLZMANN poskytuje záruku na mechanické a elektrické části stroje v trvání 2 let pro nekomerční použití výrobku a v délce 1 rok při použití pro účel podnikání, a to počínaje datem nákupu stroje.

Společnost HOLZMANN výslovně upozorňuje na to, že ne všechny výrobky z jejího sortimentu jsou určeny pro komerční použití. Dojde-li v rámci výše uvedených lhůt k závadám, které nejsou vyloučeny podmínkami uvedenými v části "Podmínky", pak společnost HOLZMANN opraví nebo vymění zařízení/stroj podle vlastního uvážení.

2.) Reklamacce / hlášení závad:

Pro ověření oprávněnosti reklamacce musí kupující kontaktovat prodejce. Prodejce následně písemně nahlásí reklamovanou závadu společnosti HOLZMANN. V případě oprávněné reklamacce vyzvedne společnost HOLZMANN reklamovaný výrobek u prodejce. Zásilky prodejce, které nebyly předem koordinovány a schváleny společností HOLZMANN nebudou akceptovány.

3.) Podmínky:

- a) Reklamacce budou akceptovány pouze tehdy, pokud společně s výrobkem bude dodána kopie originální faktury nebo pokladního dokladu autorizovaného prodejce společnosti Holzmann. Nároky ze záruky zanikají v případě, že stroj nebyl dodán kompletní nebo se strojem nebylo dodáno jeho příslušenství.
- b) Záruka se nevztahuje na bezplatné kontroly, údržbu, inspekci nebo servisní práce na stroji. Závady způsobené nesprávným použitím koncovým uživatelem nebo prodejcem stroje nebudou rovněž akceptovány jako reklamacce.
- c) Vyloučeny jsou závady na spotřebních dílech: uhlíkové kartáčky, odpadní vaky, nože, válce, řezací desky, řezací zařízení a ostří, vedení, spojky, těsnění, oběžná kola, pilové listy, hydraulické oleje, olejové filtry, posuvné čelisti, spínače, řetězy atd.
- d) Vyloučeny ze záruky jsou poškození výrobku zapříčiněná: nevhodným nebo nesprávným použitím, chybným použitím výrobku pro jiné než jeho běžné účely, nedodržením návodu na obsluhu a pokynů k údržbě, vyšší mocí, dále pak opravy nebo technické změny a úpravy neautorizovanou dílnou nebo samotným koncovým uživatelem a použitím neoriginálních dílů nebo příslušenství, které nejsou od společnosti Holzmann.
- e) Vzniklé náklady (náklady na přepravu) a výdaje při neoprávněných reklamacích budou po kontrole našimi kvalifikovanými pracovníky vyfakturovány zákazníkovi nebo prodejci.
- f) Vadné výrobky po uplynutí záruční doby: Oprava bude provedena pouze na základě úhrady zálohové faktury nebo na základě faktury prodejce podle nacenění opravy (včetně nákladů na přepravu) společností Holzmann.
- g) Nároky ze záruky budou uznány pouze zákazníky prodejce společnosti Holzmann, který výrobek pořídil přímo u společnosti Holzmann. Tyto nároky jsou v případě přeprodeje výrobku nepřenosné.

4.) Reklamacce o náhradu škody a jiné nároky:

Odpovědnost společnosti Holzmann je ve všech případech omezena do výše hodnoty zboží. Nároky na náhrady škody z důvodu nedostatečného výkonu, nedostatků nebo z nich vyplývajících vad nebo výpadků v obratu kvůli závadě vzniklé v záruční době nebudou uznány. Společnost Holzmann trvá na svém zákonném právu provést vylepšení výrobku.

SERVIS

Po uplynutí záruční doby mohou být opravy realizovány i u neautorizovaných servisních firem. K dispozici je Vám samozřejmě i nadále servis společnosti HOLZMANN-Maschinen GmbH. V takovém případě uplatněte Vaše nezávazné poptávky/reklamacce s údaji dle bodu C) na náš zákaznický servis nebo nám pošlete vyplněný přiložený servisní formulář.

Mail: info@holzmann-maschinen.at

nebo použijte online formulář pro reklamacce či objednání náhradních dílů uvedený na naší webové stránce: www.holzmann-maschinen.at pod sekci Service/News

26 GUARANTEE TERMS (EN)

1.) Warranty:

For mechanical and electrical components Company Holzmann Maschinen GmbH grants a warranty period of 2 years for DIY use and a warranty period of 1 year for professional/industrial use - starting with the purchase of the final consumer (invoice date).

In case of defects during this period which are not excluded by paragraph 3, Holzmann will repair or replace the machine at its own discretion.

2.) Report:

In order to check the legitimacy of warranty claims, the final consumer must contact his dealer. The dealer has to report in written form the occurred defect to Holzmann. If the warranty claim is legitimate, Holzmann will pick up the defective machine from the dealer. Returned shippings by dealers which have not been coordinated with Holzmann will not be accepted. A RMA number is an absolute must-have for us - we won't accept returned goods without an RMA number!

3.) Regulations:

- a) Warranty claims will only be accepted when a copy of the original invoice or cash voucher from the trading partner of Holzmann is enclosed to the machine. The warranty claim expires if the accessories belonging to the machine are missing.
- b) The warranty does not include free checking, maintenance, inspection or service works on the machine. Defects due to incorrect usage through the final consumer or his dealer will not be accepted as warranty claims either.
- c) Excluded are defects on wearing parts such as carbon brushes, fangers, knives, rollers, cutting plates, cutting devices, guides, couplings, seals, impellers, blades, hydraulic oils, oil filters, sliding jaws, switches, belts, etc.
- d) Also excluded are damages on the machine caused by incorrect or inappropriate usage, if it was used for a purpose which the machine is not supposed to, ignoring the user manual, force majeure, repairs or technical manipulations by not authorized workshops or by the customer himself, usage of non-original Holzmann spare parts or accessories.
- e) After inspection by our qualified staff, resulted costs (like freight charges) and expenses for not legitimated warranty claims will be charged to the final customer or dealer.
- f) In case of defective machines outside the warranty period, we will only repair after advance payment or dealer's invoice according to the cost estimate (incl. freight costs) of Holzmann.
- g) Warranty claims can only be granted for customers of an authorized Holzmann dealer who directly purchased the machine from Holzmann. These claims are not transferable in case of multiple sales of the machine.

4.) Claims for compensation and other liabilities:

The liability of company Holzmann is limited to the value of goods in all cases. Claims for compensation because of poor performance, lacks, damages or loss of earnings due to defects during the warranty period will not be accepted. Holzmann insists on its right to subsequent improvement of the machine.

SERVICE

After Guarantee and warranty expiration specialist repair shops can perform maintenance and repair jobs. But we are still at your service as well with spare parts and/or product service. Place your spare part / repair service cost inquiry by filing the SERVICE form on the following page and send it:

via Mail to info@holzmann-maschinen.at

or use the online complaint.- or spare parts order formula provided on our homepage www.holzmann-maschinen.at under the category service/news.

27 SLEDOVÁNÍ VÝROBKU | PRODUCT MONITORING

Po dodání nás zajímá Vaše spokojenost s výrobkem.

Při procesu zlepšování výrobků jsme totiž závislí na Vás a Vašich zkušenostech s prací se strojem:

- Potíže, které se vyskytly během provozu výrobku.
- Chybné funkce stroje, které se vyskytly za určitých provozních podmínek.
- Vaše vlastní zkušenosti z provozu, které mohou být užitečné i pro ostatní uživatele stroje.

Prosíme Vás o zaznamenání Vašich zkušeností a zaslání na naši adresu emailem, faxem nebo poštou

We monitor the quality of our delivered products in the frame of a Quality Management policy.

Your opinion is essential for further product development and product choice. Please let us know about your:

- Impressions and suggestions for improvement.
- experiences that may be useful for other users and for product design
- Experiences with malfunctions that occur in specific operation modes

We would like to ask you to note down your experiences and observations and send them to us via FAX, E-Mail or by post

Moje postřehy / My experiences:

Jméno / name:

Výrobek / product:

Datum nákupu / purchase date:

Zakoupeno v / purchased from:

E-Mail/ e-mail:

Děkujeme za Vaši spolupráci! / Thank you for your cooperation!

KONTAKT / CONTACT:

HOLZMANN MASCHINEN

4170 Haslach, Marktplatz 4 AUSTRIA

Tel : +43 7289 71562 0

Fax: +43 7289 71562 4

info@holzmann-maschinen.at

SERVISNÍ FORMULÁŘ / SERVICEFORMULAR

Zaškrtněte prosím požadované políčko/ Bitte kreuzen Sie eine der untenstehenden an:

- | | | | |
|--------------------------|--------------------------|---|-------------------|
| <input type="checkbox"/> | Poptávka na servis | / | Serviceanfrage |
| <input type="checkbox"/> | Poptávka na náhradní díl | / | Ersatzteilanfrage |
| <input type="checkbox"/> | Záruční oprava | / | Garantieantrag |

1. Údaje zákazníka (* povinné) / Daten Antragsteller (* sind Pflichtfelder)

*Jméno, příjmení / Vorname, Nachname _____

*Ulice, číslo domu / Straße, Hausnummer _____

*PSČ, město / PLZ, Ort _____

*Stát / Staat _____

*(mobilní)telefon/ Telefon bzw. Mobiltel. _____

včetně kódu země

* E-Mail _____

Fax _____

2. Informace o stroji / Geräteinformationen

Sériové číslo/Seriennummer: _____ *Typ stroje/Maschinentype: _____

2.1 Potřebné náhradní díly/ benötigte Ersatzteile

Číslo dílu / Ersatzteilnummer	Popis dílu / Beschreibung	Počet/Anzahl

2.2 Popis závady / Problembeschreibung

Popište prosím závadu, zvláště pak s důrazem na:

Co závadu zapříčinilo? Jaká byla vaše činnost před výskytem závady?

Při závadě na elektrické části stroje: Nechal jste si zkontrolovat vaše síťové napětí a připojení stroje kvalifikovaným elektromechanikem?

Bitte führen Sie in der Fehlerbeschreibung unter anderem an:

Was hat den Defekt verursacht bzw. was war die letzte durchgeführte Tätigkeit, bevor Ihnen das Problem/der Defekt aufgefallen ist?

Bei Elektrodefekten: Wurde die Stromzuleitung sowie die Maschine bereits von einem Elektrofachmann geprüft?

3. Doplnkové informace

NEÚPLNĚ VYPLNĚNÉ FORMULÁŘE NEMOHOU BÝT ZPRACOVÁNY!
PRO ZÁRUČNÍ OPRAVY VŽDY PŘILOŽTE KOPII PRODEJNÍHO DOKLADU, JINAK ZÁRUKA NEBUDE UZNÁNA!
PRO NÁHRADNÍ DÍLY PŘILOŽTE KOPII VÝKRESU NÁHRADNÍCH DÍLŮ S VYZNAČENÝM DÍLEM NEBO JEHO FOTOGRAFIÍ.
URYCHLÍ TO VYŘÍZENÍ VAŠÍ ŽÁDOSTI A ZAMEZÍ ODESLÁNÍ CHYBNÝCH DÍLŮ.
DĚKUJEME ZA VAŠI SPOLUPRÁCI!

/ Bitte Beachten

UNVOLLSTÄNDIG AUSGEFÜLLTE FORMULARE KÖNNEN NICHT BEARBEITET WERDEN!
GARANTIEANTRÄGE KÖNNEN AUSSCHLIESSLICH UNTER BEILAGE DES KAUFBELEGES/ABLIEFERBELEGES AKZEPTIERT WERDEN.
BEI ERSATZTEILBESTELLUNGEN LEGEN SIE DIESEM FORMULAR EINE KOPIE DER BETREFFENDEN ERSATZTEILZEICHNUNG BEI! MARKIEREN SIE DARAUF DIE BENÖTIGTEN ERSATZTEILE. DIES ERLEICHTERT UNS DIE IDENTIFIZIERUNG UND ERMÖGLICHT SO EINE RASCHERE BEARBEITUNG.
VIELEN DANK!