

# MANN®

# HOLZ

# MASCHINEN

CZ

Návod na obsluhu

Soustruh na kov

EN

User Manual

Metal turning lathe



## ED 750FD/FDQ

### **Soustruh na kov** **Metal turning lathe**

*Přečtěte si pečlivě tento  
návod před prvním  
použitím!*

*Read the operation manual  
carefully before first use!*



*Technické změny a tis-  
kové chyby vyhrazeny!*

*Technical data subject to  
changes, errors excepted!*

HOLZMANN-MASCHINEN GmbH  
Marktplatz 4 | 4170 Haslach | AUSTRIA  
Gewerbepark 8 | 4707 Schüsslberg | AUSTRIA  
Tel: +43 - 7289 / 71562-0 | Fax: +43 - 7289 / 71562-4  
Tel: +43 - 7248 / 61116-0 | Fax: +43 - 7248 / 61116-6  
info@holzmann-maschinen.at , www.holzmann-maschinen.at

Vydání/Edition: 2012 – Revize 00 – CZ/EN

# 1 OBSAH / INDEX

<b>1</b>	<b>OBSAH / INDEX</b> .....	<b>2</b>
<b>2</b>	<b>BEZPEČNOSTNÍ SYMBOLY / SAFETY SIGNS</b> .....	<b>5</b>
<b>3</b>	<b>PŘEDMLUVA</b> .....	<b>6</b>
<b>4</b>	<b>TECHNIKA</b> .....	<b>7</b>
4.1	TECHNICKÉ ÚDAJE .....	9
<b>5</b>	<b>BEZPEČNOST</b> .....	<b>10</b>
5.1	ÚČEL POUŽITÍ .....	10
5.2	PRACOVNÍ PODMÍNKY .....	10
5.3	NEDOVOLENÉ POUŽITÍ .....	10
5.4	VŠEOBECNÉ BEZPEČNOSTNÍ POKYNY .....	11
5.5	DOPLŇKOVÉ BEZPEČNOSTNÍ POKYNY K ED 750FDQ .....	12
5.6	DALŠÍ RIZIKA .....	12
<b>6</b>	<b>HLAVNÍ FUNKCE</b> .....	<b>13</b>
6.1	VŘETENÍK .....	13
6.2	LYRA .....	13
6.3	SKŘÍŇ POSUVU .....	13
6.4	HLAVNÍ SANĚ .....	13
6.4.1	<i>Skříň hlavních saní</i> .....	13
6.4.2	<i>Deska hlavních saní</i> .....	13
6.5	ZÁVITOVÝ INDIKÁTOR .....	14
6.6	KONÍK .....	14
6.7	LUNETA .....	14
<b>7</b>	<b>UVEDENÍ DO PROVOZU</b> .....	<b>15</b>
7.1	TRANSPORT .....	15
7.2	VYBALENÍ .....	15
7.3	MONTÁŽ STROJE NA PODSTAVEC .....	15
7.4	ELEKTRICKÉ PŘIPOJENÍ .....	15
<b>8</b>	<b>OBSLUHA</b> .....	<b>17</b>
8.1	VÝMĚNA SKLÍČIDLA .....	17
8.2	UPNUTÍ NÁSTROJE .....	17
8.3	ZMĚNA KROKU RYCHLOSTI .....	17
8.4	RUČNÍ SOUSTRUŽENÍ .....	18
8.5	PODÉLNÉ SOUSTRUŽENÍ S POSUVEM .....	18
8.6	PŘESTAVBA VÝMĚNNÝCH KOL .....	18
8.7	SOUSTRUŽENÍ VÁLCOVÝCH PLOCH (OBR. 8) .....	19
8.8	SOUSTRUŽENÍ ČELA (OBR. 9) .....	19
<b>ÚDRŽBA</b> .....	<b>19</b>	
<b>9</b>	<b>PREFACE</b> .....	<b>21</b>
<b>10</b>	<b>TECHNICS</b> .....	<b>22</b>
10.1	TECHNICAL DATA .....	24
<b>11</b>	<b>SAFETY GUIDELINES</b> .....	<b>25</b>
11.1	PROPER USAGE .....	25
11.2	INCORRECT USAGE .....	25
11.3	SAFETY INSTRUCTIONS .....	25
11.4	SAFETY INSTRUCTIONS FOR THE ED750FDQ .....	28
<b>12</b>	<b>DESCRIPTION OF THE MAIN UNITS</b> .....	<b>29</b>

12.1	HEAD STOCK .....	29
12.2	QUADRANT.....	29
12.3	FEED BOX .....	29
12.4	FEED DIRECTION LEVER.....	29
12.5	CARRIAGE GROUP AND ITS MECHANISMS .....	29
12.5.1	<i>Carriage box</i> .....	29
12.5.2	<i>Carriage board</i> .....	30
12.6	THREAD INDICATOR .....	30
12.7	TAIL STOCK .....	30
12.8	RESTS .....	30
<b>13</b>	<b>INSTALLATION .....</b>	<b>31</b>
13.1	TRANSPORTATION.....	31
13.2	UNPACKING .....	31
13.3	HANDLING.....	31
13.4	PREPARATION .....	31
13.5	CONNECTION TO THE ELECTRONICAL SUPPLY SOURCE .....	31
<b>14</b>	<b>OPERATION INSTRUCTIONS.....</b>	<b>32</b>
14.1	REPLACEMENT OF CHUCK.....	32
14.2	TOOL SET-UP.....	32
14.3	CHANGE SPEED .....	32
14.4	MANUAL TURNING.....	33
14.5	LONGITUDINAL TURNING WITH AUTO-FEED .....	33
14.6	CHANGE GEARS REPLACEMENT .....	33
14.7	STRAIGHT TURNING (FIG.11).....	34
14.8	FACING AND RECESSES (FIG.12).....	34
14.9	TURNING BETWEEN CENTERS (FIG.13) .....	34
14.10	TAPER TURNING USING TAILSTOCK OFF-SET .....	34
14.11	TAPER TURNING BY SETTING THE TOP SLIDE.....	35
14.12	THREAD CUTTING .....	35
14.12.1	<i>Example: Male thread</i> .....	35
<b>15</b>	<b>ACCESSORIES.....</b>	<b>36</b>
15.1	THREE JAW UNIVERSAL CHUCK .....	36
15.2	FOUR JAW INDEPENDENT CHUCK .....	36
15.3	DRILL CHUCK (OPTIONAL) .....	36
15.4	MORSE TAPER ARBOR (OPTIONAL) .....	36
15.5	LIVE CENTER (OPTIONAL).....	36
15.6	STEADY REST .....	37
15.7	SETTING THE STEADY REST .....	37
15.8	FOLLOW REST.....	37
<b>16</b>	<b>MECHANISM'S ADJUSTMENT .....</b>	<b>38</b>
16.1	MAIN SPINDLE BEARINGS.....	38
16.2	ADJUSTMENT OF CROSS SLIDE .....	38
16.3	ADJUSTMENT OF TOP SLIDE .....	38
16.4	ADJUSTMENT OF HALF NUT GUIDE .....	38
<b>17</b>	<b>LUBRICATION .....</b>	<b>39</b>
17.1	HEADSTOCK .....	39
17.2	CHANGE GEAR.....	39
17.3	CARRIAGE.....	39
17.4	CROSS SLIDE .....	39
17.5	APRON .....	39
17.6	LEADSCREW .....	40
17.7	TAILSTOCK.....	40
<b>18</b>	<b>MACHINE CARE AND MAINTENANCE.....</b>	<b>41</b>

<b>19</b>	<b>TROUBLE SHOOTING .....</b>	<b>42</b>
<b>20</b>	<b>PLÁN ZAPOJENÍ / CIRCUIT DIAGRAM.....</b>	<b>43</b>
<b>21</b>	<b>NÁHRADNÍ DÍLY/SPARE PARTS.....</b>	<b>44</b>
21.1	OBJEDNÁVKY NÁHRADNÍCH DÍLŮ .....	71
21.2	SPARE PART ORDER .....	71
<b>22</b>	<b>ZÁRUČNÍ PODMÍNKY .....</b>	<b>72</b>
<b>23</b>	<b>GUARANTEE TERMS .....</b>	<b>73</b>

## 2 BEZPEČNOSTNÍ SYMBOLY / SAFETY SIGNS

**(CZ)** BEZPEČNOSTNÍ SYMBOLY  
VÝZNAM

**(EN)** SAFETY SIGNS  
DEFINITION OF SYMBOLS



**CZ UPOZORNĚNÍ!** Dbejte bezpečnostních pokynů! Opomíjení předpisů a pokynů může vést k těžkým zraněním nebo dokonce smrti.

**EN ATTENTION!** Ignoring the safety signs and warnings applied on the machine as well as ignoring the security and operating instructions can cause serious injuries and even lead to death.



**CZ PŘEČTĚTE SI TENTO NÁVOD!** Přečtěte si pozorně tento návod na obsluhu a údržbu a seznamte se s ovládacími prvky, abyste používali stroj správně a předcházeli tak zraněním nebo závadám.

**EN READ THE MANUAL!** Read the user and maintenance manual carefully and get familiar with the controls in order to use the machine correctly and to avoid injuries and machine defects.



**CZ OCHRANNÉ PROSTŘEDKY!** Obsluha má povinnost nosit ochranu sluchu, ochranné brýle a vhodnou obuv.

**EN PROTECTIVE CLOTHING!** The operator is obligated to wear proper ear protection, safety goggles and safety shoes



**CZ CE-KONFORMITA** – Tento výrobek je v souladu se směrnicemi ES.

**EN EC-CONFORM** - This product complies with the EC-directives.

## 3 PŘEDMLUVA

### Vážený zákazníku!

Tento návod k použití obsahuje důležité informace a pokyny k uvedení do provozu, údržbě a provozu soustruhu na kov ED 750FD/FDQ.

Tento návod na obsluhu je nedílnou součástí stroje a musí být u něj uchován pro případné pozdější použití. Pokud stroj předáváte třetí osobě, vždy návod přiložte!

#### **Dodržujte bezpečnostní pokyny!**

Před prvním použitím si pozorně přečtěte tento návod na obsluhu. To Vám usnadní práci se strojem a pomůže předcházet chybám a případným škodám. Dodržujte bezpečnostní pokyny a dbejte výstrah. Opomíjení bezpečnostních pokynů může vést k vážným škodám na zdraví.



**Z důvodu neustálého vývoje našich produktů se mohou vyobrazení nebo obsah tohoto návodu mírně lišit od skutečnosti. V případě zjištění nedostatků této dokumentace nás o těchto laskavě informujte.**

**Technické změny a tiskové chyby vyhrazeny!**

### **Autorské právo**

© 2012

Tato dokumentace je chráněna autorským právem. Všechna práva vyhrazena! Obzvláště kopírování, přetisk, překlady nebo použití fotografií a vyobrazení budou trestně stíhány – soudní místo je v Rohrbachu!

### **Adresa na služby zákazníkům**

**HOLZMANN MASCHINEN GmbH**

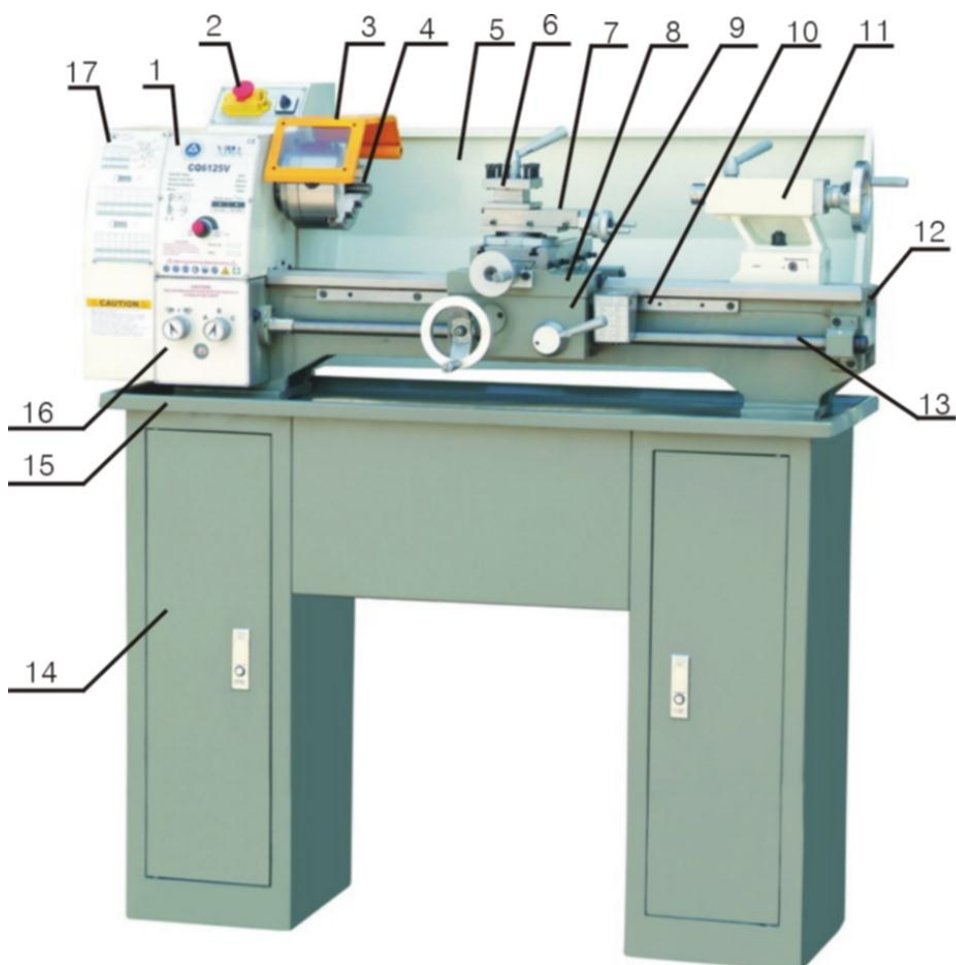
A-4170 Haslach, Marktplatz 4

Tel 0043 7289 71562 - 0

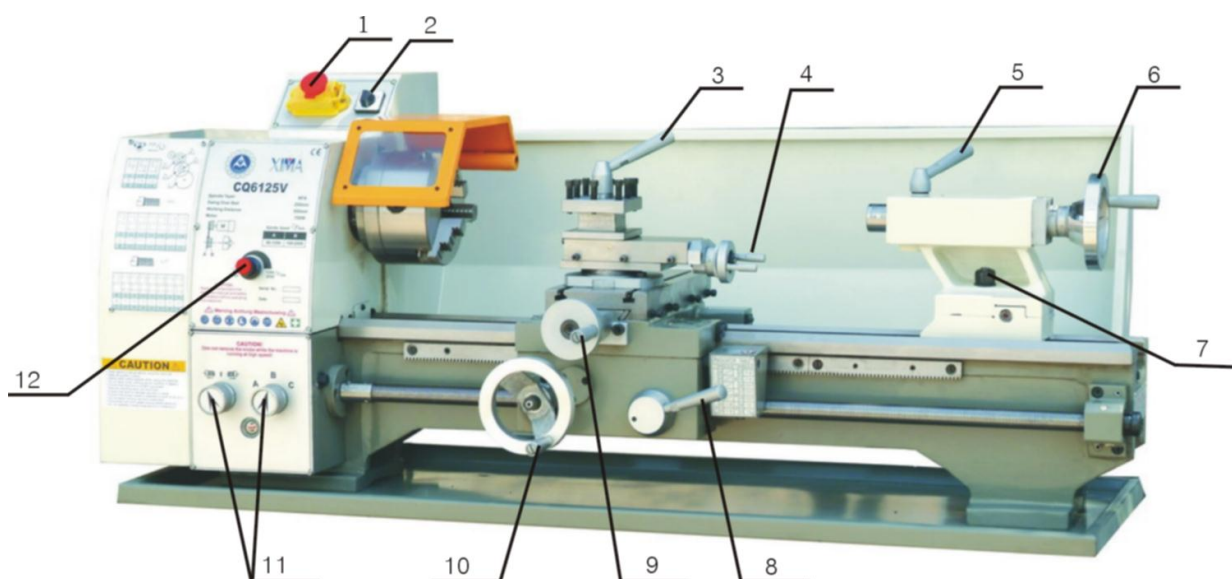
Fax 0043 7289 71562 - 4

info@holzmann-maschinen.at

PO-PÁ 8-12 & 13-17 hod. GMT+1

**4 TECHNIKA**


1	Vřeteník	10	Závitový indikátor
2	Nouzový vypínač	11	Koník
3	Ochranný kryt sklíčidla	12	Lože stroje
4	Sklíčidlo se 3 čelistmi	13	Závitové vřeteno
5	Ochranný kryt proti roztříku	14	Podstavec
6	Upínání nástroje	15	Vana na třísky
7	Horní saně	16	Skříň posuvu
8	Příčné saně	17	Kryt převodovky
9	Suport		



1	Nouzový (bezpečnostní) vypínač	7	Šroub pro zajištění koníku
2	Přepínač levého / pravého chodu (FDQ)	8	Volící páka pro automatický posuv (FDQ)
3	Ustavovací páka nástroje	9	Točítka pro příčné saně
4	Točítka pro jemné nastavení příčných saní	10	Točítka podélné saně
5	Ustavovací páka pinoly	11	Ustavovací točítka pro stoupání závitu
6	Točítka pinoly na koníku	12	Točítka pro nastavení otáček



## 4.1 Technické údaje

Čís.	Popis	ED750FDQ	ED750FD
1	Max. délka stroje	750mm	750mm
2	Max. soustružený průměr	250mm	250mm
3	Soustružený průměr přes příčné saně	150mm	150mm
4	Šířka lože	135mm	135mm
5	Konus vřetene	MK3	MK3
6	Vrtání vřetena	21mm	21mm
7	Počet rychlostních stupňů	2	2
8	Otáčky vřetena (2 stupně)	0-2500 ot./min	0-2500 ot./min
9	Oblast posuvu	0.07-0.20 mm/rew	-
10	Rozsah: závity palcové	8-56.T.P.I (závitů na palec)	8-56.T.P.I (závitů na palec)
11	Rozsah: závity metrické	0.4-3.5 mm	0.4-3.5 mm
12	Konus koníku	MK2	MK2
13	Motor	750W (100%), 1,0 kW (S6), 230V	750W (100%), 1,0 kW (S6), 230V

## 5 BEZPEČNOST

### 5.1 Účel použití

Stroj se smí používat pouze v bezvadném technickém stavu, při dodržení všech pokynů k provozu a bezpečnostních pokynů, při vědomí nebezpečnosti stroje! Závady, které mohou ovlivnit bezpečnost stroje, ihned odstraňte!

Je obecně zakázáno měnit nebo odstraňovat bezpečnostní prvky a zařízení stroje!

### 5.2 Pracovní podmínky

Stroj je určen pro provoz za následujících podmínek:

Relativní vlhkost vzduchu	při 40°C max. 50%
	při 20°C max. 90%
Provozní teplota	od +5°C do +40°C
max. nadmořská výška	1000m
min. osvětlení	500 Lux

Stroj není určen pro venkovní použití.

Stroj není určen pro provoz v oblasti elektromagnetické zátěže ("Elektrosmog").

Stroj není určen pro provoz na pracovištích, kde jsou plyny, vlhkost apod., které mohou poškodit izolaci elektroinstalace stroje, korozi nebo jiná poškození.

Stroj není určen do provozů s rizikem požáru nebo exploze.

Stroj není určen do prostředí s výskytem vibrací, protože tyto snižují výkon stroje, přesnost opracování a životnost stroje.

Opracování hořlavých nebo výbušných materiálů je striktně zakázáno (např. surové aluminium, hořčík atd.).

### 5.3 Nedovolené použití







- Provoz stroje za podmínek přesahujících rámec použití uvedený v tomto návodu není dovolen.
- Provoz stroje bez ochranných prostředků není dovolen.
- Není dovolena demontáž nebo deaktivace ochranných prvků.
- Případné změny na konstrukci stroje nejsou dovoleny.
- Provoz stroje bez chladiva je zakázán.
- Není dovolené přetěžování stroje.
- Je zakázán provoz stroje při nedostatečném mazání nebo nedostatečné hladině oleje.
- Provoz stroje způsobem a k účelům, které neodpovídají 100% pokynům v tomto návodu, je výslovně zakázán.

**Za škody a zranění způsobená jiným než ke svému účelu určenému použití stroje nenese společnost HOLZMANN-MASCHINEN jakoukoliv odpovědnost nebo záruku.**

## 5.4 Všeobecné bezpečnostní pokyny

Výstražné štítky a/nebo nálepky na stroji, které jsou již nečitelné nebo chybějí, musejí být okamžitě obnoveny!

Pro zabránění vadné funkce stroje, jeho poškození nebo škodám na zdraví dbejte VŽDY následujících pokynů:

	<p><b>Pracoviště a podlahu kolem stroje udržujte v čistotě a zbavte ji případného oleje, tuku a zbytků od zpracovávaného materiálu!</b></p> <p><b>Zajistěte dostatečné osvětlení pracoviště, kde se stroj nachází!</b></p> <p><b>Stroj nepoužívejte venku!</b></p> <p><b>Práce se strojem je při únavě, ztrátě koncentrace případně pod vlivem léků, alkoholu nebo drog přísně zakázána!</b></p>
	<p><b>Stoupání na stroj je zakázáno!</b> <b>Hrozí těžká zranění při pádu nebo při převrácení stroje!</b></p>
	<p><b>Soustruh na kov ED 750FDQ smí být obsluhován pouze zaškoleným personálem.</b></p> <p><b>Nepovolané osoby, zejména děti, a nezaškolený personál se nesmí zdržovat v blízkosti běžícího stroje!</b></p>
	<p><b>Při práci se strojem nenoste volné šperky, dlouhý oděv, kravaty. Nebezpečné jsou i dlouhé rozpuštěné vlasy.</b></p> <p><b>Volné části oděvu apod. se mohou namotat na rotující části a způsobit tak vážná zranění!</b></p>
	<p><b>Při práci používejte vhodné ochranné prostředky (ochranné rukavice, ochranné brýle, sluchátka, masku obličeje apod.)!</b></p>
	<p><b>Před výkonem údržby nebo při seřizování odpojte stroj ze sítě! Před odpojením ze sítě vypněte stroj hlavním vypínačem (OFF)!</b></p> <p><b>Pro transport nebo manipulaci se strojem nikdy nepoužívejte síťový kabel!</b></p>

**Na stroji je pouze několik málo komponent, které vyžadují údržbu. Není nutné na stroji cokoli demontovat. Opravy svěřte výhradně kvalifikovanému opraváři!**

**Příslušenství: Používejte pouze příslušenství doporučené společností HOLZMANN!  
V případě dotazů nebo potíží se obračejte na náš zákaznický servis.**

## 5.5 Doplnkové bezpečnostní pokyny k ED 750FD/FDQ

Každá obsluha stroje musí být seznámena s bezpečnostními pokyny a předcházet tak nehodám a zraněním.

Nejdůležitějšími preventivními opatřeními při obsluze stroje jsou:

1. Vhodné pracovní oblečení, vyhrnuté rukávy a ruce volné od šperků, hodinek apod.
2. Před úkony nastavení stroje tento vždy vypněte.
3. Rychlost otáčení vřetena změňte až po úplném zastavení stroje.
4. S ostrými noži a vrtáky zacházejte opatrně.
5. Klíč sklíčidla a křížový klíč před prací se strojem odstraňte.
6. Vždy používejte ochranu zraku (pracovní brýle).
7. S těžkým sklíčidlem zacházejte opatrně a dráhu posuvu chraňte při instalaci sklíčidla kusem dřeva.
8. Pro odstranění špon použijte kleště nebo kartáč, nikdy neprovádějte čištění holýma rukama.
9. Nikdy se o soustruh neopírejte.
10. Nenechávejte v dráze vedení žádné nářadí.
11. K broušení obrobku používejte obě ruce.

## 5.6 Další rizika

I při dodržování bezpečnostních předpisů a pokynů pro správné použití stroje hrozí další rizika:

- Nebezpečí poranění rukou/prstů od rotujícího vrtáku.
- Nebezpečí zranění při kontaktu s částmi, které vedou elektrický proud.
- Nebezpečí těžkých zranění od namotání vlasů nebo volných částí oděvů na rotující části stroje.
- Nebezpečí úrazu při převrácení stroje.
- Nebezpečí pořezání od neodstraněných otřepů.
- Poranění sluchu, pokud obsluha preventivně nenosí ochranu sluchu.
- Nebezpečí poranění očí při odletujících částech.
- Nebezpečí od uvolněných chemických látek z opracovávaného materiálu, které mohou být rakovinotvorné nebo jinak zdraví škodlivé.

Tato rizika je možné minimalizovat při dodržování všech bezpečnostních pokynů, údržby a péče o stroj a při vhodném používání stroje zaškolenou obsluhou.

## 6 HLAVNÍ FUNKCE

### 6.1 Vřeteník

Vřeteník se nachází na levé straně stroje. Pevná ložiska a ložiska s předpětím vedou pracovní vřetenou, které je v provedení duté hřídele. Vřetenou je spojeno s motorem pomocí řemenového pohonu a převodovky.

### 6.2 Lyra (FDQ)

Lyra je uzpůsobena k tomu, aby přenášela pohyb z vřeteníku na skříň posuvu pomocí výměnných kol. Lyra je namontovaná v uzavřené kvadrantové skříni.

### 6.3 Skříň posuvu (FDQ)

Skříň posuvu je namontována na přední straně soustruhu, hned pod vřeteníkem. Obsahuje všechny mechanismy, které jsou potřebné pro nastavení posuvu nebo stoupání závitu.

Nastavení rychlosti posuvu nebo stoupání závitu se provádí pomocí bubínek na přední straně skříňové posuvu.



### 6.4 Hlavní saně

Hlavní saně se skládají z pěti částí: skříň hlavních saní, deska hlavních saní, spodní saně, příčné saně a horní saně.

Na loži jezdí v podélném směru jako křížový suport provedené hlavní saně, na kterých jezdí příčně k ose otáčení příčné saně. Horní saně, které drží nástroj, jsou nad příčnými saněmi.

#### 6.4.1 Skříň hlavních saní

Skříň hlavních saní je namontována na desce hlavních saní. Obsahuje mechanismy pro podélný a příčný posuv a mechanismus pro uchycení ořechu při řezání závitu.

#### 6.4.2 Deska hlavních saní

Spodní saně jezdí po vodící liště základní desky hlavních saní. Pokud soustružíte ručně krátké čepy, musíte otáčet příčnickem o 90° směrem ke spodním saním oběma směry a čepy musí být zajištěny v požadované pozici pomocí vhodných šroubů a matek.

Horní saně, na kterých je namontovaný 4-polohový držák nástroje, mohou být ručně posunuty ve směru příčnicku.

## 6.5 Závitový indikátor

Nachází se vpravo dole na saních nástroje a slouží jako pomocník při řezání závitů, aby bylo při řezání závitu dodrženo správné stoupání.

## 6.6 Koník

Koník slouží pro podporu delších soustružených dílů pomocí středícího hrotu, který v čele obrobku provede středící otvor. Soustruh disponuje pinolou s Morseho kuželem MK2 pro upnutí sklíčidla nebo většího vrtáku, který lze vyšroubovat paralelně vůči loži pomocí točítka, aby bylo možné soustružit středové otvory.

## 6.7 Luneta

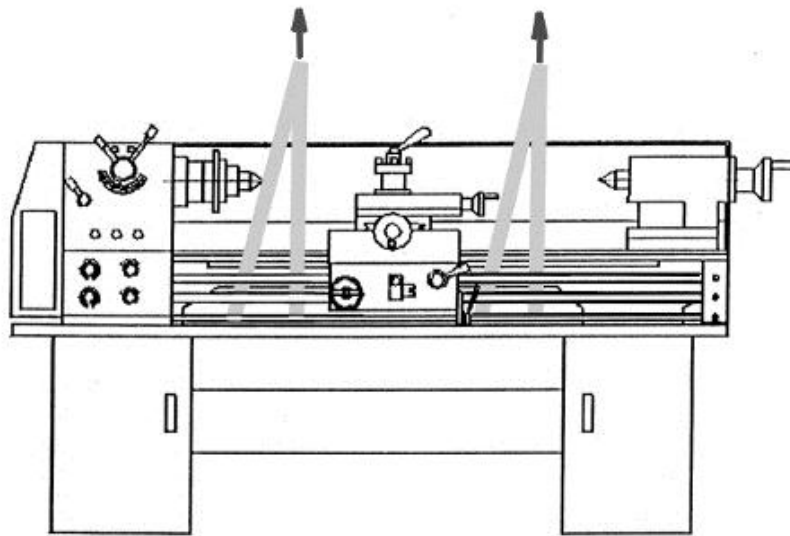
S pomocí lunety mohou být dlouhé, tenké soustružené díly podepřeny na libovolném místě. Luneta brání kývání nebo prohýbání obrobku vlastní tíhou a silou opracovávání.

## 7 UVEDENÍ DO PROVOZU

### 7.1 Transport

K transportu stroje respektive k usazení stroje na podstavec při uvádění stroje do provozu slouží zvedací pásy o dostatečné nosnosti. Prostrčte pás skrze vnitřní oka lože a opatrně pomocí jeřábu nebo jiného stěhovacího zařízení stroj přesuňte na požadované místo.

Přesvědčte se, že je stěhovací zařízení (jeřáb, vysokozdvizný vozík, stěhovací pás atd.) v bezvadném stavu. Ujistěte se také, že místo pro ustavení stroje má dostatečnou nosnost, zejména při instalaci v patře na stropní konstrukci.



### 7.2 Vybalení

Soustruh a podstavec vybalte. Odstraňte ochranný papír z kovových ploch a zároveň zbavte stroj ochrany proti korozi.

### 7.3 Montáž stroje na podstavec

Přemístěte stroj opatrně na podstavec. Pevně přišroubujte stroj pomocí dodaných šroubů na podstavec. Pro zajištění přesnosti opracování je důležité správné upevnění stroje.

### 7.4 Elektrické připojení

**VÝSTRAHA:** Elektrická přípojka musí být připravena kvalifikovaným elektrikářem.

V případě chybného zapojení nenese výrobce za způsobené škody odpovědnost. Dochází tak ke ztrátě záruky.

Ihned po zapojení zkontrolujte správný směr otáčení stroje pomocí volby levého a pravého chodu stroje. Zároveň zkontrolujte, zda-li správně funguje regulace otáček.

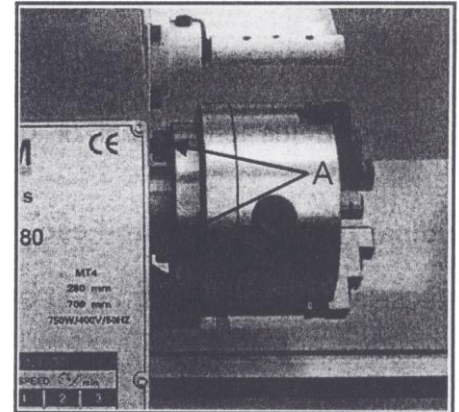
**DEJTE POZOR, ABY BYLA REGULACE OTÁČEK PŘI SPUŠTĚNÍ STROJE NASTAVENA NA „0“!**



## 8 OBSLUHA

### 8.1 Výměna sklíčidla

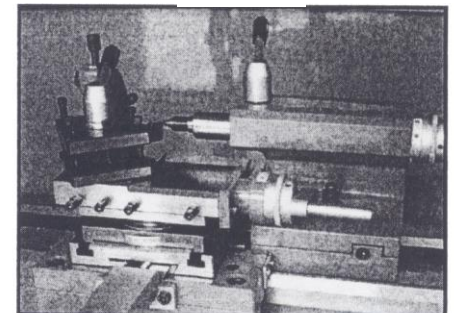
Povolte tři šrouby (Obr. 3), které se nacházejí na obvodu sklíčidla. Sklíčidlo bezpečně vytáhněte z vřetene. Nové sklíčidlo upněte opačným postupem.



Obr. 3

### 8.2 Upnutí nástroje

Nástroj upněte do držáku nástroje dle vyobrazení (Obr 4). Doporučuje se, aby nástroj vyčníval z držáku co nejméně, aby se tak zabránilo nežádoucímu pohybu nástroje v držáku.

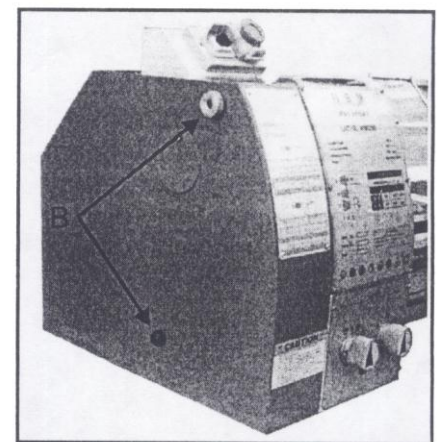


Obr. 4

Držák nástroje lze také, pokud je to nutné, úhlově natočit tak, že povolíte zajišťovací páku nahoře, držák nástroje natočíte do požadované polohy a opět zajistíte.

### 8.3 Změna kroku rychlosti

1. Kryt převodovky otevřete tak, že sundáte šroub "B", jak je patrné z obrázku 5.
2. Povolte šroub (C, Obr. 6) pro povolení klínového řemene.
3. Klínový řemen dejte do "2." polohy řemenice.
4. Klínový řemen nyní opět napněte tak, že budete postupovat opačně než je uvedeno v bodě 2.



Obr. 5

#### **POZOR:**

Dbejte na to, aby byl řemen napnutý tak, aby při provozu běžel klidně po řemenici. Při nedostatečném napnutí nebude řemen schopen přenést sílu motoru na převodovku. Při nadměrném napnutí dochází k rychlému opotřebení řemene.

## 8.4 Ruční soustružení

Suportem lze posouvat podélně i příčně otáčením příslušného točítka. Přesnost posunu lze sledovat na nohové škále.

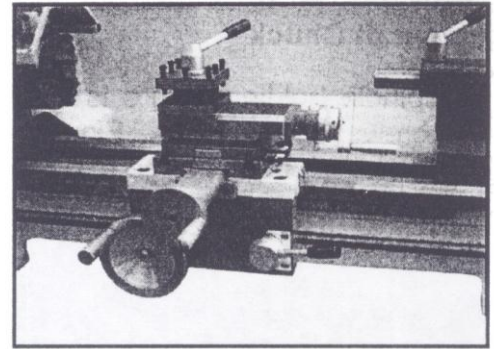
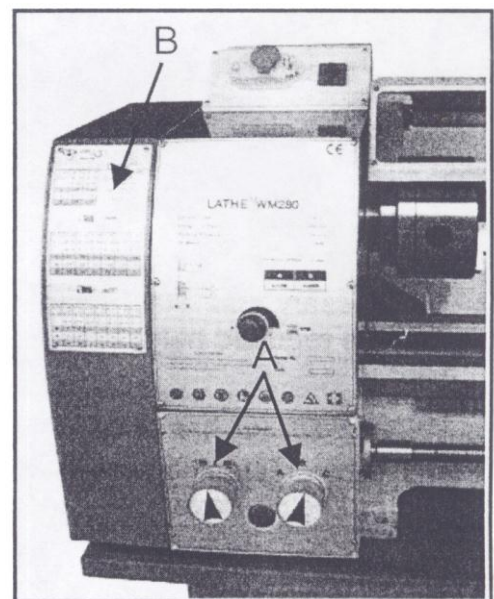


Bild 6

## 8.5 Podélné soustružení s posuvem

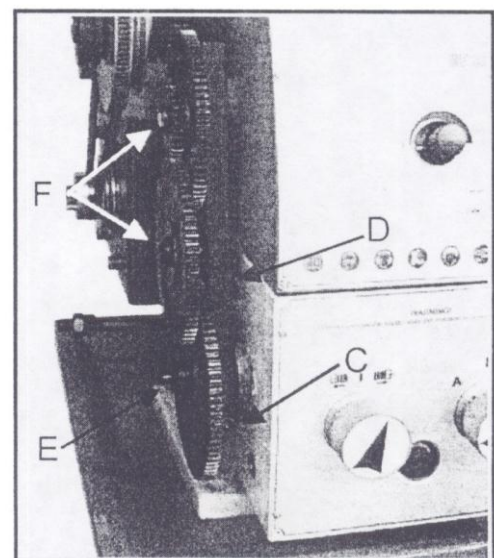
Podle tabulky (B) najdete požadované stoupání závitu a zároveň podle ní stanovíte příslušnou polohu točítka (A).

Stoupání závitu lze nastavit pouze za klidu stroje! Pokud točítko A nezapadne do příslušné polohy, pootočte rukou hlavním vřetenem (čelistovým sklíčidlem).



## 8.6 Přestavba výměnných kol

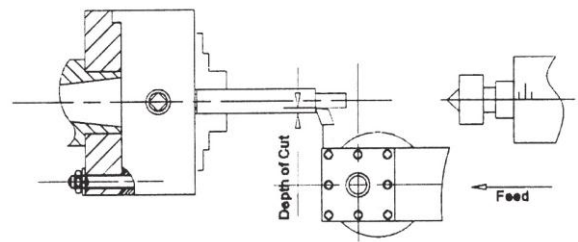
1. Soustruh odpojte od přívodu elektrického proudu.
2. Otevřete kryt vřeteníku.
3. Povolte šroub (C, Obr. 7).
4. Otočte element (D, Obr. 7) doprava.
5. Vyšroubujte čep (E, Obr. 7) z vřetene, aby bylo možné sundat výměnná kola.
6. Namontujte soukolí podle tabulky (Obr.10) a řádně ho zajistěte.
7. Otočte element (D, Obr. 7) doleva, aby došlo k záběru ozubeného kola.
8. Element (D, Obr. 7) zajistěte.
9. Kryt opět namontujte a soustruh uveďte do provozu.



Obr. 7

## 8.7 Soustružení válcových ploch (Obr. 8)

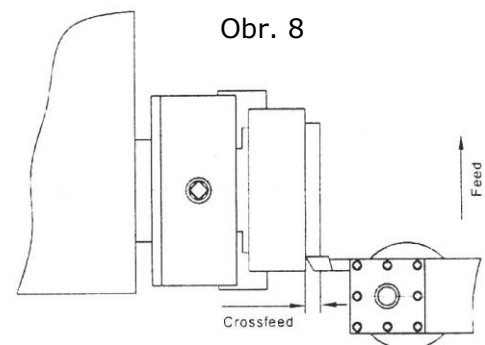
Pro tuto funkci musí být posuvy paralelně k ose otáčení obrobku. Posuv lze realizovat ručně pomocí otáčení ručního kola na saních soustruhu nebo na horních saních, popř. po aktivaci automatického posuvu. Příčný posuv pro hloubku řezu se provádí pomocí příčných saní.



Obr. 8

## 8.8 Soustružení čela (Obr. 9)

V režimu příčného soustružení se nachází hlavní saně kolmo k ose otáčení obrobku. Posuv se realizuje ručně pomocí ručního kola (točítka) příčného posuvu. Příčný posuv pro hloubku řezu se provede pomocí horních saní.



Obr. 9

**ÚDRŽBA**

**POZOR**


**Čištění a údržbu provádějte vždy při vypnutém stroji:**

**Při nežádoucím spuštění stroje hrozí poškození nebo zranění!**

Platí:

Před započítím úkonů údržby stroj vypněte a odpojte od přívodu elektrického proudu!



- Poruchy nebo závady, které mohou ovlivnit bezpečnost, nechte okamžitě odstranit.
- Úplné a správné čištění stroje zaručuje dlouhou životnost stroje a představuje předpoklad bezpečné práce na stroji. Používejte výhradně jemné čisticí prostředky, tzn. nepoužívat benzin, petrolej, sodu apod.
- Pravidelně kontrolujte, zda-li jsou výstražné a bezpečnostní štítky a samolepy na stroji v bezvadném a čitelném stavu.
- Před každým použitím stroje zkontrolujte bezvadný stav bezpečnostních prvků.
- Uskladnění stroje je možné pouze v suchém prostředí a musí být zajištěn proti vlivu počasí.
- Kontrolujte minimálně každý týden všechny šroubové spoje na dotažení.
- **Odstranění vad vyřídí Váš prodejce.**
- **opravy svěřte pouze odborníkovi!**

Pro delší životnost a kvalitní a přesný výsledek práce se strojem je nezbytné dodržovat mazací plán.

Stav oleje kontrolujte pravidelně před každým uvedením soustruhu do provozu:

Vřeteník (Typ mazacího oleje: FINA GLP nebo shodný),

Rychlostní skříň (převodovka posuvu) (Typ mazacího oleje: GLP 68)

Suportová skříň (Typ mazacího oleje: GLP 68)

Vyměňte všechny oleje po prvních 150 hodinách provozu nebo nejpozději po prvních 3 měsících. Následně musíte olej měnit jen jednou ročně. Stav hladiny oleje musí být kontrolován pravidelně před každým uvedením stroje do provozu pomocí olejoznaku a v případě nutnosti doplněn.

Starý olej likvidujte v souladu s místní legislativou a s ohledem na ochranu životního prostředí.

Při výměně oleje musí být soustruh odpojen od sítě.

## 9 PREFACE

### Dear Customer!

This manual contains Information and important instructions for the installation and correct use of the metal turning lathe ED 750FDQ.

This manual is part of the machine and may not be stored separately from the machine. Save it for later reference and if you let other persons use the machine, add this instruction to the machine.

### **Please read and follow the safety instructions!**

Before first use read this manual carefully. It eases the correct use of the machine and prevents misunderstanding and damages of machine and the user's health.

Due to constant advancements in product design, construction pictures and content may diverse slightly. However, if you discover any errors, inform us please with the product feedback form.

Technical specifications are subject to changes!

### Copyright

© 2012

This document is protected by international copyright law. Any unauthorized duplication, translation or use of text of this manual will be pursued by law.

Court of jurisdiction is A-4020 Linz, Austria!

### Customer Service Contact

**HOLZMANN MASCHINEN GmbH**

Marktplatz 4

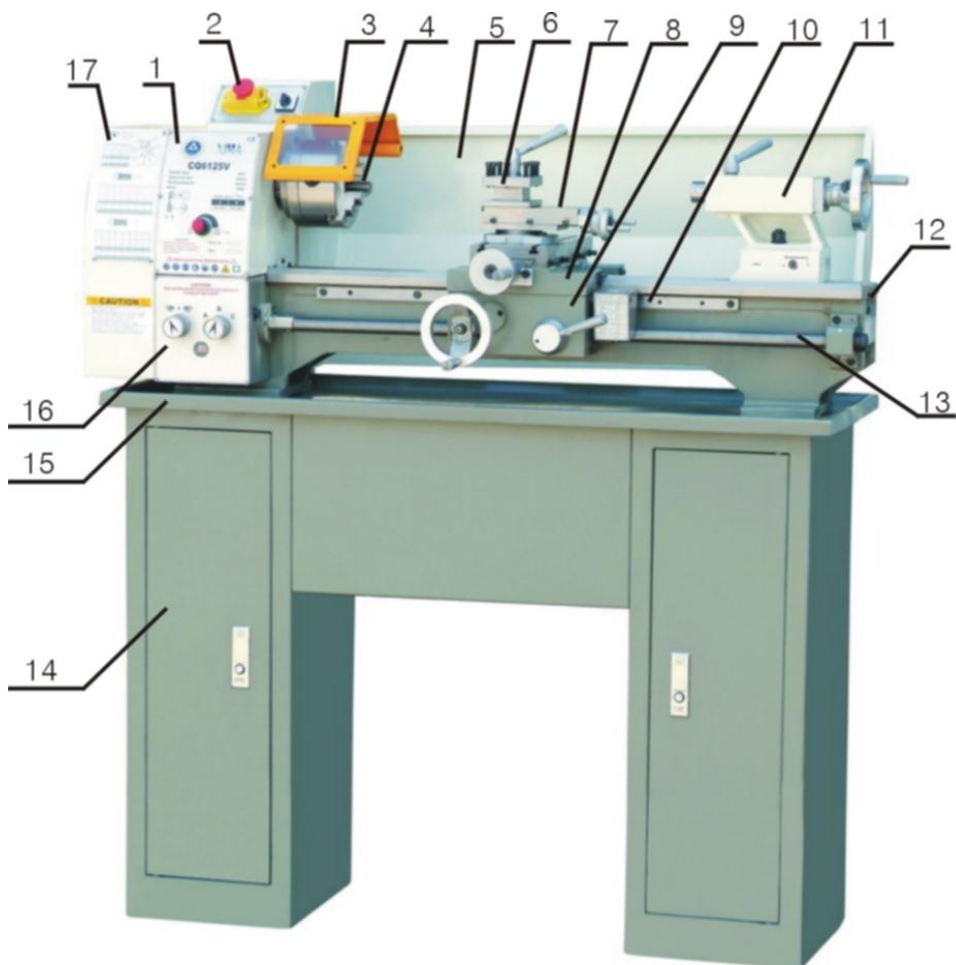
A-4170 Haslach

Tel 0043 7289 71562 - 0

Fax 0043 7289 71562 - 4

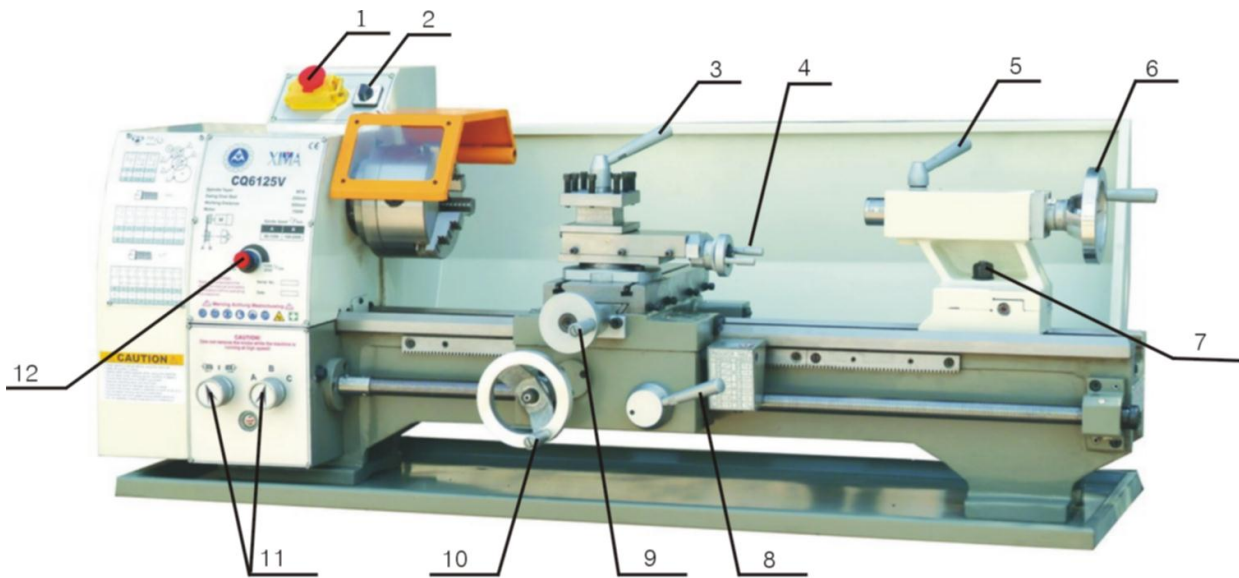
service@holzmann-maschinen.at

**10TECHNICS**



1	Headstock	10	Thread indicator
2	Emergency button on/off switch	11	tailstock
3	Chuck cover	12	Bed way
4	3-jaw chuck	13	Lead screw
5	Splash guard	14	Foot stands
6	Tool post	15	Oil tray
7	Top carriage	16	Feed box
8	Lower carriage	17	Quadrant
9	Carriage box		





1	Emergency button ON/OFF switch	7	Screw for tailstock fixing
2	Forward and reverse turning switch	8	Handle for starting or stopping of the carriage longitudinal shifting while threading
3	Wrench for the tool-holder	9	Flywheel for feeding the cross slide
4	Flywheel for shifting the tool-holder slide	10	Flywheel for manual shifting of the carriage in longitudinal direction
5	Handle for tail-spindle fixing	11	Drum (handle) for selection of "thread" (only available on CQ6125V models)
6	Flywheel for tail-spindle shifting	12	Variable speed control switch

## 10.1 Technical data

No.	Specification	Parameter
1	Max length of workpiece	750mm
2	Swing over bed	250mm
3	Swing over cross slide	150mm
4	Width of bed	135mm
5	Taper of spindle bore	MK3
6	Spindle bore	21mm
7	Number of spindle speed	2 steps
8	Range of spindle speeds	0-2500rpm
9	Range of longitudinal speeds	0.07-0.20mm/rew
10	Range of imperial threads	8-56.T.P.I
11	Range of metric threads	0.4-3.5mm
12	Taper of tailstock	MK2
13	Main motor	750W (100%), 1,4PS (S6), 230V



## 11 SAFETY GUIDELINES

### 11.1 Proper usage

Holzmann Maschinen cannot be held responsible for any injuries or damages if there was performed manipulation or adjustments to the machine.

**For another usage and resulting damages or injuries HOLZMANN MASCHINEN doesn't assume any responsibility or guarantees.**

Some dust created by power sanding, sawing, grinding, drilling, and other construction activities contains chemicals known to the State of California to cause cancer, birth defects or other reproductive harm. Some examples of these chemicals are:

- Lead from lead-based paints.
- Crystalline silica from bricks, cement, and other masonry products.
- Arsenic and chromium from chemically treated lumber.

Your risk from these exposures varies, depending on how often you do this type of work. To reduce your exposure to these chemicals: work in a well ventilated area, and work with approved safety equipment, such as those dust masks that are specially designed to filter out microscopic particles.



### 11.2 Incorrect usage





- Operation of the machine that doesn't agree with this manual is forbidden!
- Operation without the safety devices is not allowed.
- You mustn't remove the safety devices!
- Incorrect is the usage for materials which aren't mentioned in this manual.
- Changes of the machine's construction are forbidden.

**For another usage and resulting damages or injuries HOLZMANN MASCHINEN doesn't assume any responsibility or guarantees.**

### 11.3 Safety instructions

Warning labels and/or other labels on the machine must be replaced when they were removed.

	<p><b>Do not operate the machine at insufficient lighting conditions.</b></p> <p><b>Do not operate the machine outdoors.</b></p> <p><b>Do not operate the machine when you are tired, when your concentration is impaired, and/ or under the influence of drugs, medication or alcohol.</b></p>
	<p><b>Climbing onto the machine is forbidden! Heavy injuries by falling down or by tilting of the machine are possible.</b></p>

	<p><b>The machine shall be used only by trained persons.</b>  <b>Non authorized persons, especially children, shall be kept away from the work area.</b></p>
	<p><b>Do not wear loose clothing, long hair openly or loose jewellery like necklaces etc. when operating the machine</b>  <b>They might be caught by rotating parts and cause serious injuries.</b></p>
	<p><b>Use proper safety clothing and devices when operating the machine (, safety goggles, ear protectors, safety shoes ...)! Do not wear safety gloves for operating because they decrease the working accuracy and they might be pulled into the saw blade.</b></p>
	<p><b>Before any maintenance you have to disconnect the panel saw from the power source. Never use the plugged cable for transporting or manipulating the machine.</b></p>

- Operator must read the instruction carefully before operating the machine, and the manager of safety department should assure the operator knows the requirements well.
- The operation, maintenance and repair of the machine must be done by qualified person who have been trained to have the ability to forecast the potential risks. Only safety-conscious persons who are fully aware of the risks can operate the machine.
- To those people who assemble, operate, or maintain the machine must be confirmed to have read and understood the operating instructions.
- After stopping the machine, the tool will still run for a period of time due to inertia, do not open the tool guard and touch the tool with your hand before it comes to stop running.
- Do not detach or modify any part of the safety guard. The machine should be disconnected from the power supply during maintenance or repair.

**WARNING! NEVER CONTACT THE CUTTERS AND OTHER DRIVING PARTS WITH HANDS IF THEY ARE STILL MOVING**

- Assign special persons to operate, maintain and adjust the machine.
- Operate the machine in technically perfect condition. Only the producer or qualified person can completely repair the machine.
- Stop the machine immediately if abnormal phenomena appear, check and repair the machine by specialized persons in time.
- Disassembly and assembly the machine with the hoisting equipment, which is of enough load capacity.
- Observe all safety instructions and warnings attached to the machine, make sure they are always complete and perfectly legible.
- Do safety inspection before operating. Ensure the stroke limit switches, stop block and emergency stop button safe and reliable.
- Reinstall the removed guards and safety devices in place after maintaining.

- Do maintenance or adjustment only after switching the machine off and disconnecting the machine from the power source.
- Always keep children away from the machine. Operating personal must be at least 18 years old.
- Do not wear loose clothing, gloves, neckties or jewelry (rings, watches, etc). Keep the sleeves and the edges of the work uniform tight. Always be sure to wear safety goggles and wear safety shoes during operation.
- Put the long hair into a safety hat during operation no matter the operator is a man or a woman.
- It is recommended to wear suitable hearing protection equipment when necessary to reduce the risk of hearing loss.
- Provide adequate light around the machine, and keep the perimeter around the machine dry, clean and in good order. In addition, do not place anything near the machine; otherwise it becomes an obstacle during operation.
- Do not remove the guards from their working place during operation.
- Disconnect the power supply before leaving the machine.
- Restart the machine only after the guards and safety devices are replaced to their position and in their good function.
- Do not place tools, work pieces, or other items, which not be in use on the machine, especially on the moving parts.
- Clamp workpiece and tools completely and reliably and take off the wrench from chuck before starting the spindle running.
- Stop the machine before adjusting the position of the coolant nozzles.
- Do not use compressed air to remove dust and chips etc. deposited on the machine, switchboard, control unit etc.
- Both operators and the maintenance men should read the descriptions carefully on the caution plate attached on the machine. They should observe the OPERATION MANUAL in their work. During operation and maintenance, care should be taken so that this caution plate is not dirtied or damaged.
- Always bear in mind where the emergency stop button is so that you can operate it without delay in case of an emergency.
- Start the machine according to the starting procedures strictly.
- Keep your hands away from the moving parts of the machine during operation.
- Prior to starting test operation, read this manual carefully so as to be familiar with this machine.
- Contact the manufacturer if for some reason the OPERATION MANUAL should become unreadable.
- Accessories: Only use accessories recommended by Holzmann Maschinen.

## 11.4 Safety instructions for the ED750FDQ

All lathe operators must be constantly aware of the safety hazards that are associated with using the lathe and must know all safety precautions to avoid accidents and injuries.

Some important safety precautions to follow when using the lathe are:

12. Correct dressing is important, remove rings and watches, roll sleeves above elbows.
13. Always stop the lathe before making adjustments.
14. Do not change spindle speeds until the lathe comes to a complete stop.
15. Handle sharp cutters, centers, and drill with care.
16. Remove chuck keys and wrenches before operating
17. Always wear protective eye protection.
18. Handle heavy chuck with care and protect the lathe ways with a block of wood when installing a chuck.
19. Know where the emergency stop is before operating the lathe
20. Use pliers or a brush to remove chips and swarf, never your hands.
21. Never lean on the lathe.
22. Never lay tools directly on the lathe ways. If a separate table is not available, use a wide board with a cleat on each side to lay on the ways.
23. Keep tools overhang as short as possible.
24. Never attempt to measure work while it is running
25. Never file lathe work unless the file has a handle.
26. File left-handed if possible
27. Protecting the lathe ways when grinding or filing.
28. Use two hands when sanding the work piece. Do not wrap sand paper or emery cloth around the work piece.

## 12 DESCRIPTION OF THE MAIN UNITS

### 12.1 Head stock

The head stock is mounted on the machine corp. the rotation motion to this gear box is transferred through V-belts and belt pulley from an el. motor mounted on the guide way.

### 12.2 Quadrant

The quadrant is destined to transfer the motion from the head stock to the feed box through some change gears. It is mounted in the quadrant box. The latter is closed by a cover.

### 12.3 Feed box

The feed box is fixed to the face side of the machine corp.—just below the head stock. It includes all the mechanisms, by the help of which is effected the adjustment for selection of the feed or thread pitches.

Required adjustments for the different values of the feed or thread pitch are realized by the help of respective drums, located on the front part of the feed box.

### 12.4 Feed direction lever

Putting this lever in the top hole moves the carriage left along the bed or the top slide toward the work-piece while spindle is turning counter-clockwise .

Putting the lever in the foot hole moves the carriage right along the bed or the top slide away the work-piece while spindle is turning counter-clockwise . If putting the lever in the middle hole change gears and feed screw is not turning while spindle is turning .



### 12.5 Carriage group and its mechanisms

The carriage group is festinated for fixing and driving the cutting too. It includes five basic parts: carriage box, carriage board, lower slide, cross piece and upper (top) slide.

#### 12.5.1 Carriage box

The carriage box is mounted on the carriage board. It contain the mechanisms that are used for driving the carriage longitudinal and cross feed, as well as the mechanism for engagement of the nut to the lead-screw while threading and the mechanism for manual feed of the carriage.

### 12.5.2 Carriage board

The carriage board is mounted on the corp. guide ways. All the rest parts of the carriage group are fixed to this carriage board.

The lower slide moved on the guide ways of the carriage board in transverse direction.

When short cones have to turned by hand, the cross piece may be swiveled at 90° towards the lower slide in both directions and be fixed in the required position by the help of suitable bolts and nuts.

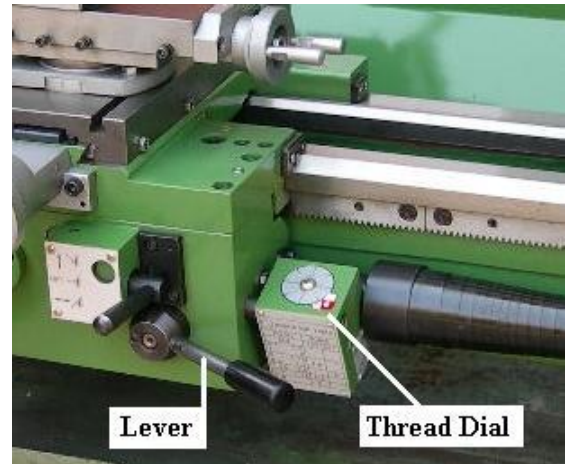
The top slide on which the four-position tool holder is mounted, may be shifted only by hand in the direction of the cross-piece.

Thus you may obtain longitudinal, cross and combined feed for the cutting tool.

#### NOTICE:

Do not simultaneously engage the feed lever and the threading lever . Doing so will damage the lathe .

**Half Nut Lever** – This lever compresses and releases the half nut engages the leadscrew . The lever is only engaged while turning threads in stock . A lockout device featured in the lever mechanism engages when the feed selector is used.



### 12.6 Thread indicator

This device is mounted to the carriage box (disengaged to the driving screw) for getting into thread pitch

### 12.7 Tail stock

The tailstock is clamped to the corp. guide ways. It is designed for working piece clamping during machining between centers for drilling operations with manual feed of the tool.

### 12.8 Rests

The two types are with sliding quills. The steady rest is fixed to the corp. guide ways and the follow rest to the carriage board.

## 13 INSTALLATION

### 13.1 Transportation

The machine is transported in a special wooden case (or with foot stands separately packed in carton), being fixed to the base of the case or slide by suitable bolts. Some of the accessories are mounted on the lathe well fixed and the other packed in a separate box or directly fixed on the case base.

The places where the ropes or chains have to be passed during handling of the packed machine are marked on the packing. Be aware of the heavy side while you are handling the machine with forklift.

### 13.2 Unpacking

After the machine had been unpacked, check carefully its general condition, as well as the availability and condition of all the accessories, shown in the packing list.

### 13.3 Handling

Unpacked machine shall be handled only by the help of a suitable crane. Before passing the ropes over the lathe, pull out the tailstock and carriage and fix them in the rear hand position so that when lifting the machine you will obtain required balancing. When handling the machine never strike or hit it sharply because this may affect the machine accuracy—irrespective of whether there are or not may visible defects.

Since the paint on some part of the machine may be damaged during handling, place protective pads of fabrics or other suitable material on the respective places.

### 13.4 Preparation

Before mounting the machine on the predetermined place, clean it carefully from the protective oil. Respective machine surface shall be washed by the help of pure naphtha or benzine.

This protective oil shall not be removed by hard objects or solvent that may damage the metal surface or paint of the machine. Well-cleaned surfaces are dried by the help of dry threads and covered with pure machine oil. Remove the end gear cover. Clean all components of the end gear assembly and coat all gears with heavy, non-slinging grease.

### 13.5 Connection to the electronical supply source

Check whether the data on the el. panel scheme (voltage and frequency of the supply source) correspond to the available.

Make sure the lathe is properly grounded.

**Connection of the lathe and all other electrical work may only be carried out by an authorized electrician!**

**Failure to comply may cause serious injury and damage to the machinery and property!**



## 14 OPERATION INSTRUCTIONS

**NOTE:** Make sure the variable speed control switch is in zero position in counter-clockwise direction before turning on the lathe!

### 14.1 Replacement of chuck

The head spindle holding fixture is cylindrical. Loose three set screws and nuts (A, Fig.3, only two are shown) on the lathe chuck flange to remove the chuck. Position the new chuck and fix it using the same set screws and nuts.

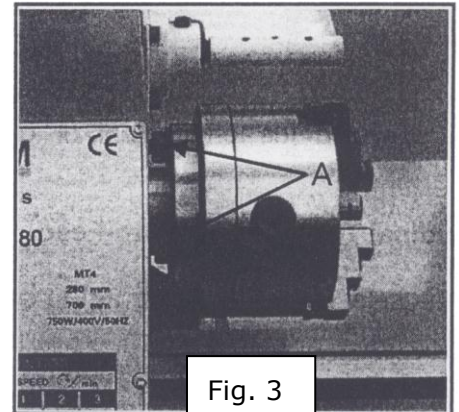


Fig. 3

### 14.2 Tool set-up

Clamp the turning tool into the tool holder.

The tool must be clamped firmly. When turning, the tool has a tendency to bend under the cutting force generated during the chip formation. For best results, tool overhang should be kept to a minimum of 3/8" or less.

The cutting angle is correct when the cutting edge is in line with the center axis of the work piece. The correct height of the tool can be achieved by comparing the tool point with the point of the center mounted in the tailstock. If necessary, use steel spacer shims under the tool to get the required height. (Fig.4)

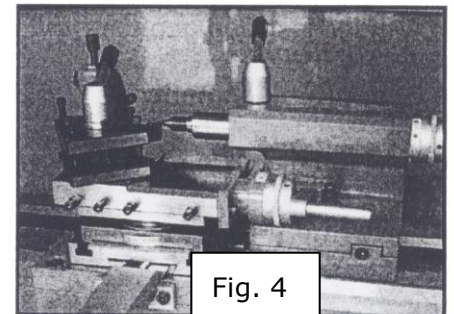


Fig. 4

### 14.3 Change speed

5. Unscrew the two fastening screws (B, Fig.5) and remove the protective cover.
6. Adjust the V-belt into the corresponding position.
7. Tighten the tension pulley and fasten the nut again.

**ATTENTION:**

Make sure the tension of the V-belt is correct. Excessive or insufficient tension can cause damage.

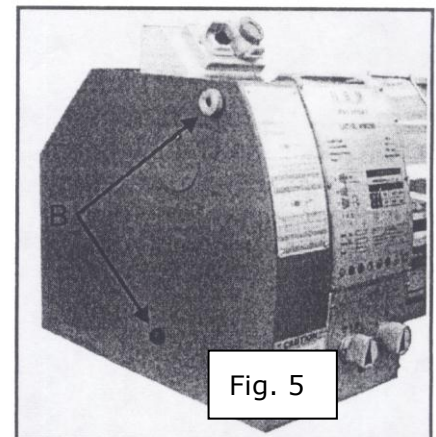


Fig. 5

Fig.6



## 14.4 Manual turning

Apron travel, cross travel, and top slide hand wheel can be operated for longitudinal or cross feeding. (Fig.7)

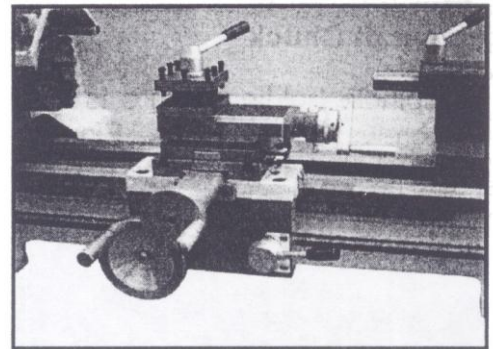


Fig. 7

## 14.5 Longitudinal turning with auto-feed

Set the selector knob (A, Fig.8) to select the feed direction and feed speed. Only available on CQ6125V models. Use the table (B, Fig.8) on the lathe for selecting the feed speed or the thread pitch, Adjust the change gear if the required feed or thread pitch cannot be obtained with the installed gear set.

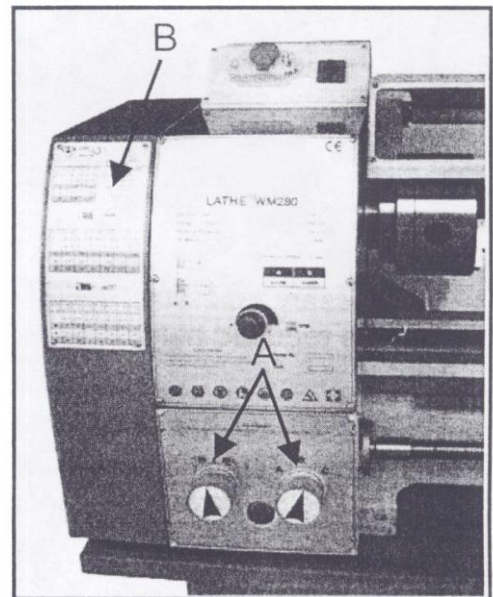


Fig. 8

## 14.6 Change gears replacement

10. Disconnect the machine from the power source.
11. Unscrew the two fastening screws and remove the protective cover.
12. Loosen the locking screw (C, Fig.9) on the quadrant.
13. Swing the quadrant (D, Fig.9) to the right.
14. Unscrew the bolt (E, Fig.9) from the leadscrew or the square bolts (F, Fig.9) from the quadrant bolts in order to remove the change gears from the front.
15. Install the gear couples according to the thread and feed table (Fig.10) and screw the gearwheels onto the quadrant again.
16. Swing the quadrant to the left until the gearwheels have engaged again.
17. Readjust gear backlash by inserting a normal sheet of paper as an adjusting or distance aid between the gearwheels.
18. Immobilize the quadrant with the locking screw.
19. Install the protective cover of the headstock and reconnect the machine to the power supply.

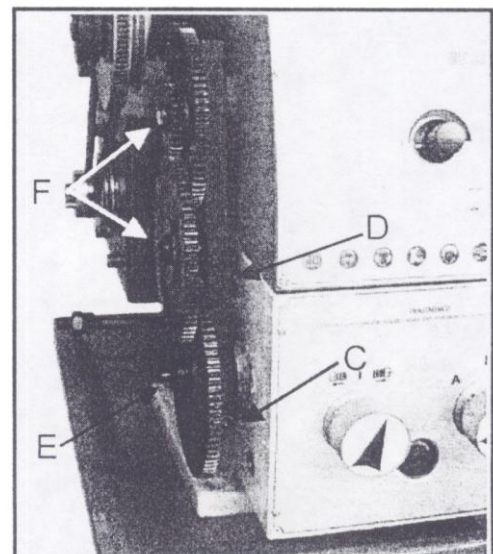


Fig. 9

## 14.7 straight turning (Fig.11)

In the straight turning operation, the tool feeds parallel to the axis of rotation of the workpiece. The feed can be either manual by turning the handwheel on the lathe saddle or the top slide, or by activating the automatic feed. The cross feed for the depth of cut is achieved using the cross slide.

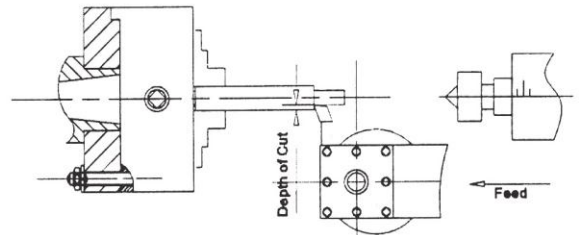


Fig.11

## 14.8 facing and recesses (Fig.12)

In the facing operation, the tool feeds perpendicular to the axis of rotation of the workpiece. The feed is made manually with the cross slide handwheel. The cross feed for cut depth is made with the top slide or lathe saddle.

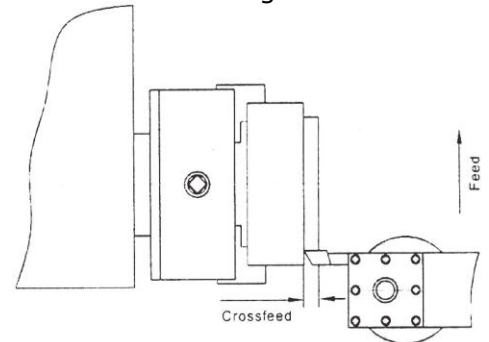


Fig.12

## 14.9 Turning between centers (Fig.13)

For turning between centers, it is necessary to remove the chuck from the spindle. Fit the M.T.3 center into the spindle nose and the M.T.2 center into the tailstock. Mount the workpiece fitted with the driver dog between the centers. The driver is driven by a catch or face plate.

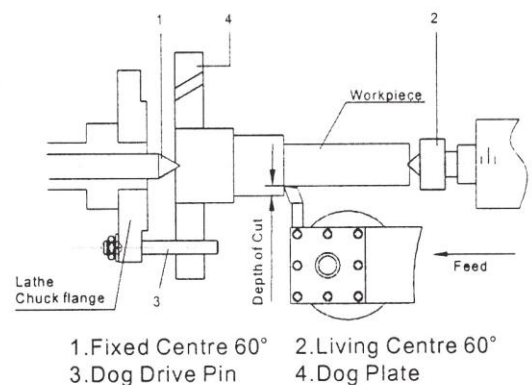
Note: Always use a small amount of grease on the tailstock center to prevent center tip from overheating.

## 14.10 Taper turning using tailstock off-set

Work to a side angle of 5 can be turned by off-setting the tailstock. The angle depends on the length of the work piece.

To off-set the tailstock, loosen locking screw (A, Fig.14). Unscrew the set screw (B, Fig.14) on right end of the tailstock. Loosen the front adjusting screw (C, Fig.14) and take up the same amount by tightening the rear adjusting screw (D, Fig.14) until the desired taper has been reached. The desired cross-adjustment can be read off the scale. (E, Fig.14). First retighten the set screw (B, Fig.14) and then the two (front and rear) adjusting screw to lock the tailstock in position. Retighten the locking screw (A, Fig.14) of the tailstock. The work piece must be held between to centers and driven by a faceplate and driver dog.

After taper turning, the tailstock should be returned to its original position according to the zero position on the scale of tailstock. (E, Fig.14)



- 1.Fixed Centre 60°
- 2.Living Centre 60°
- 3.Dog Drive Pin
- 4.Dog Plate

Fig.13

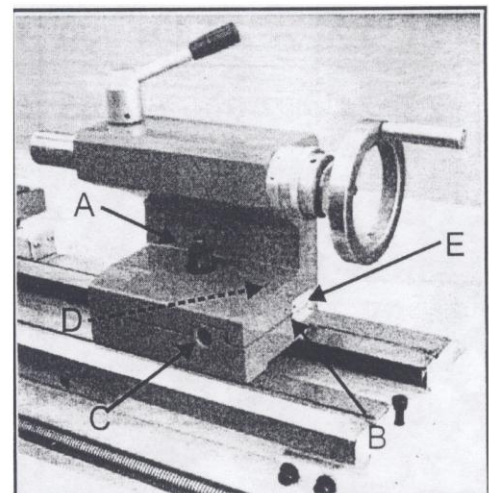


Fig.14

### 14.11 taper turning by setting the top slide

By angling the top slide, tapers may be turned manually with the top slide. (Fig.15)

Rotate the top slide to the required angle. A graduated scale permits accurate adjustment of the top slide. The cross feed is performed with the cross slide. This method can only be used for short tapers.

### 14.12 Thread cutting

Set the machine up to the desired thread pitch (according to the threading chart, (Fig. 10)). Start the machine and engage the half nut. When the tool reaches the part, it will cut the initial threading pass. When the tool reaches the end of the cut, stop the machine by turning the motor off and at the same time back the tool out of the part so that it clears the thread. Do not disengage the half nut lever. Reverse the motor direction to allow the cutting tool to traverse back to the starting point. Repeat these steps until you have obtained the desired results.

#### 14.12.1 Example: Male thread

- The workpiece diameter must have been turning to the diameter of the desired thread.
- The work piece requires a chamfer at the beginning of the thread and an undercut at the thread runout.
- The speed must be as low as possible.
- The change gears must have been installed according to the required pitch.
- The thread cutting tool must be exactly the same shape as the thread, must be absolutely rectangular and clamped so that it coincides exactly with the turning center.
- The thread is produced in various cutting steps so that the cutting tool has to be turning out of the thread completely (with the cross slide) at the end of each cutting step.
- The tool is withdrawn with the leadscrew nut engaged by inverting the change-over switch..
- Stop the machine and feed the thread cutting tool in low cut depths using the cross slide.
- Before each passage, place the top slide approximately 0.2 to 0.3mm to the left and right alternately in order to cut the thread free. This way, the thread cutting tools cuts only on one thread flank with each passage. Keep cutting the thread free until you have almost reached the full depth of thread.

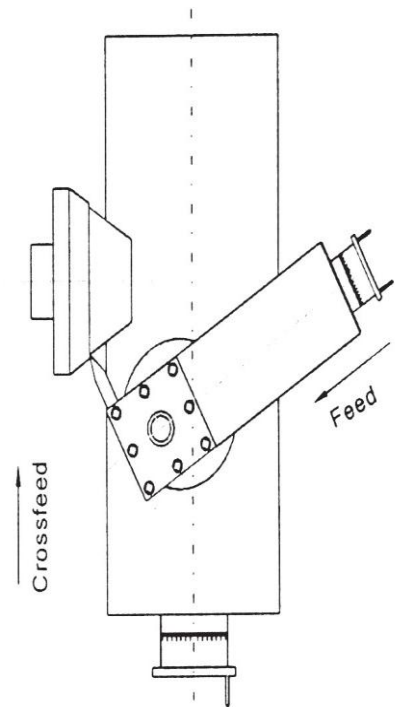


Fig.15

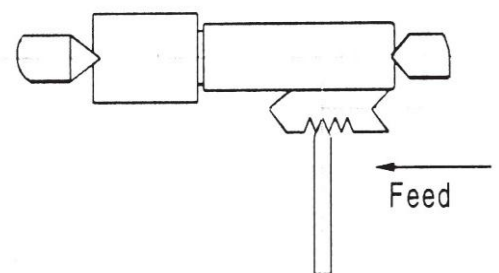


Fig.16



## 15 ACCESSORIES

### 15.1 THREE JAW UNIVERSAL CHUCK

Using this universal chuck, round, triangular, square, hexagonal octagonal, and twelve-cornered stock may be clamped. (Fig.17)

**Note:** new lathes have very tight fitting jaws. This is necessary to ensure accurate clamping and long service life. With repeated opening and closing, the jaw adjusts automatically and their operation becomes progressively smoother.

**Note:**

For the original 3-jaw chuck that mounted on the lathe, the factory has mounted the chuck in the best way to Guarantee the holding accuracy with two "0" mark (A, Fig.17.) showed on the chuck and chuck flange.

There are two types of jaws: internal and external jaws. Please note that the number of jaws fit with the number inside the chuck's groove. Do not mix them together. When you are going to mount them, please mount them in ascending order 1-2-3, when you are going to take them out, be sure to take them out in descending order 3-2-1, one by one. After you finished this procedure, rotate the jaws to the smallest diameter and check that the three jaws are well fitted.

### 15.2 FOUR JAW INDEPENDENT CHUCK

This special chuck has four independently adjustable chuck jaws. These permit the holding of asymmetrical pieces and enable the accurate set-up of cylindrical pieces. (Fig.18)

### 15.3 DRILL CHUCK (Optional)

Use the drill chuck to hold centering drills and twist drills in the tailstock. (A, Fig.19)

### 15.4 MORSE TAPER ARBOR (Optional)

An arbor is necessary for mounting the drill chuck in the tailstock. It has a No.2 Morse taper. (B, Fig.19)

### 15.5 LIVE CENTER (Optional)

The live center is mounted in ball bearings. Its use is highly recommended for turning at speeds in excess of 600 rpm. (Fig.20)

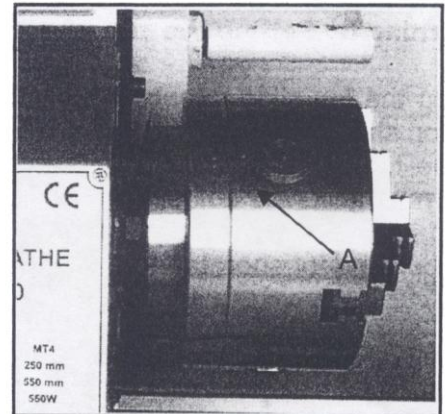


Fig.17

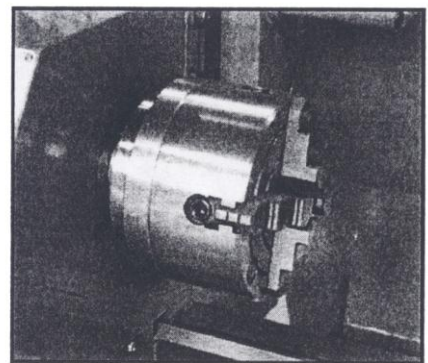


Fig.18

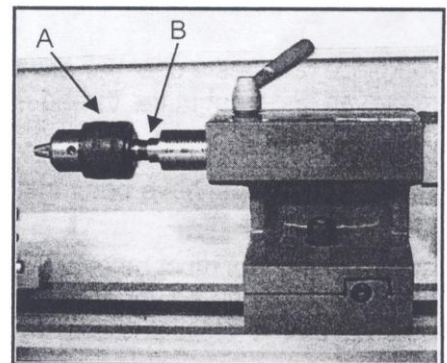


Fig.19

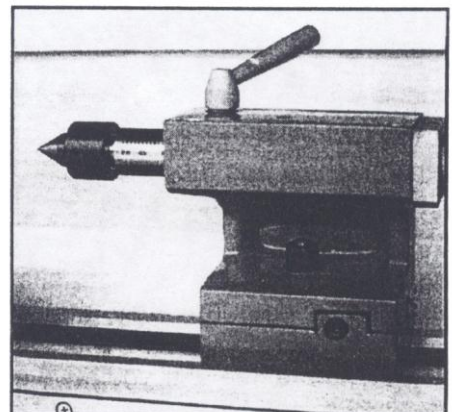


Fig.20

## 15.6 STEADY REST

The steady rest serves as a support for shafts on the free tailstock end. For many operations the tailstock cannot be used as it obstructs the turning tool or drilling tool, and therefore, must be removed from the machine. The steady rest, which function as an end support, ensures chatter-free operation. The steady rest is mounted on the bedways and is secured from below with a locking plate. The sliding fingers require continuous lubrication at the contact points to prevent premature wear. (Fig.21)

## 15.7 SETTING THE STEADY REST

Loosen three hex nuts. (A, Fig.22)

Loosen knurled screw (B, Fig.22) and open the sliding fingers. (C, Fig.22) until the steady rest can be moved with its finger around the workpiece. Secure the steady rest in position.

Tighten knurled screws so that fingers are snug but not tight against the workpiece. Tighten three nuts (A, Fig.22). Lubricate the sliding points with machine oil.

When, after prolonged operation, the jaw show wear, the tips of the fingers may be filed or remilled.

## 15.8 FOLLOW REST

The follow rest is mounted on the saddle and follow the movement of the turning tool. Only two sliding fingers are required. The place of the third finger is taken by the turning tool. The follow rest is used for turning operations on long, slender workpieces. It prevents flexing of the workpiece under pressure from the turning tool. (Fig.23)

Set the fingers snug to the workpiece but not overly tight. Lubricate the fingers during operation to prevent premature wear.

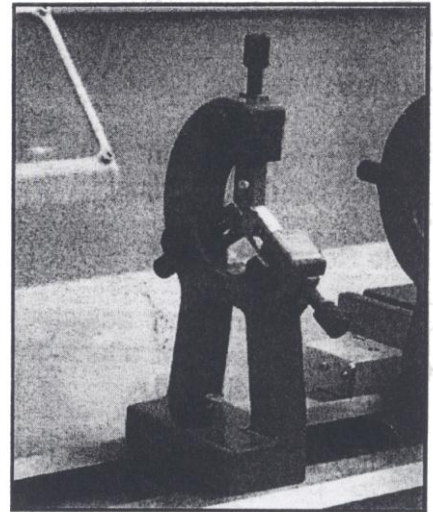


Fig.21

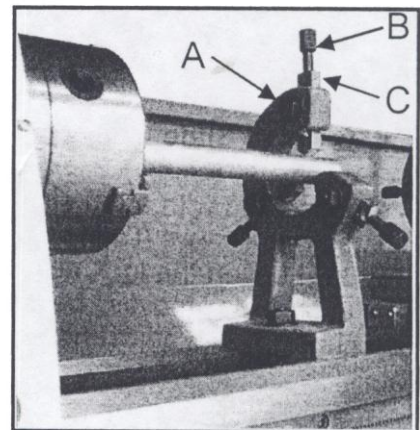
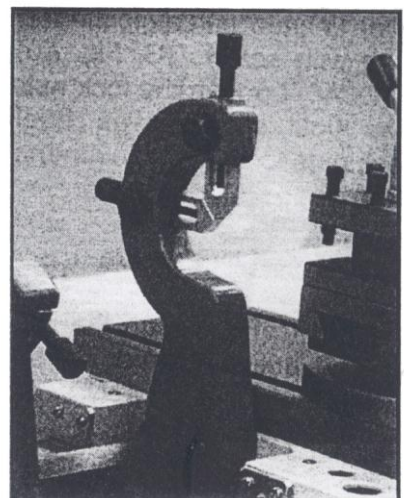


Fig.22



## 16 MECHANISM'S ADJUSTMENT

All the mechanisms are adjusted and tested in the producer's plant. After a prolonged exploitation, some of the mechanisms have to be readjusted because of the wearing off of the friction surfaces. The adjustment and setting of the different mechanisms shall be effected after each machine repair too. It is recommended these adjustments to be performed by qualified specialists in respective service.

### 16.1 MAIN SPINDLE BEARINGS

The main spindle bearings are adjusted at the factory. If end play becomes evident after considerable use, the bearings may be adjusted.

**Caution:** excessive tightening or preloading will damage the bearings.

### 16.2 ADJUSTMENT OF CROSS SLIDE

The cross slide is fitted with a gib strip (C, Fig.25) and can be adjusted with screws (D, Fig.25) fitted with lock nuts. (E, Fig.25) Loosen the lock nuts and tighten the set screws until slide moves freely without play. Tighten lock nuts to retain adjustment.

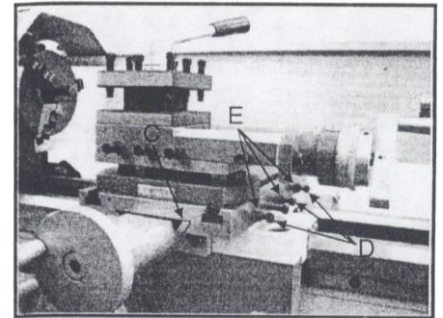


Fig.25

### 16.3 ADJUSTMENT OF TOP SLIDE

The top slide is fitted with a gib strip (F, Fig.26) and can be adjusted with screws (G, Fig.26) fitted with lock nuts. (H, Fig.26) Loosen the lock nuts and tighten the set screws until slide moves freely without play. Tighten lock nuts to retain adjustment.

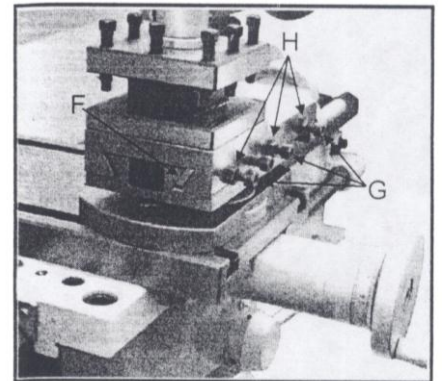


Fig.26

### 16.4 ADJUSTMENT OF HALF NUT GUIDE

Loosen the nut (I, Fig.27) on the right side bottom of the apron and adjust the control screws (J, Fig.27) until both half nuts move freely without play. Tighten the nut.

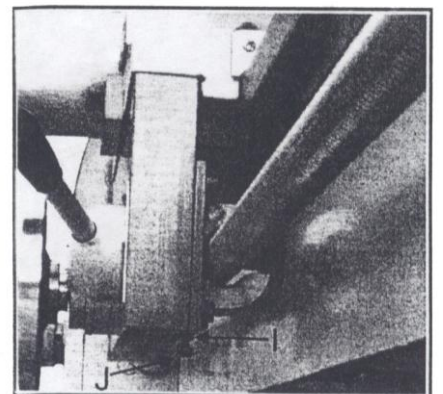


Fig.27



## 17 LUBRICATION

The trouble-free operation on the lathe depends on its careful servicing. Of special importance is the regular lubrication of all machine-operating parts with the recommended lubricants.

**FAILURE TO COMPLY MAY CAUSE SERIOUS DAMAGE!**

### NOTES:

Lubricate all slideways lightly before every use. Lubricate the change gears and the leadscrew slightly with a lithium-based Grease.

### 17.1 HEADSTOCK

Oil must be up to indicator mark in oil sight glass (A, Fig.28). Top off with Mobilgear 627 or equivalent. Fill by pulling plug (B, Fig. 28). To drain, remove drain plug on the right side of headstock (C, Fig.29). Drain oil completely and refill after the first three months of operation. Then, change oil in the headstock annually.

### 17.2 CHANGE GEAR

Lubricate two oil ports (D, Fig.29) on the gear shafts with 20W machine oil once daily.

### 17.3 CARRIAGE

Lubricate four oil ports (E, Fig.30) with 20W machine oil once daily.

### 17.4 CROSS SLIDE

Lubricate two oil ports (F, Fig.30) with 20W machine oil once daily.

### 17.5 APRON

Lubricate two oil ports (G, Fig.31) with 20w machine oil once daily.

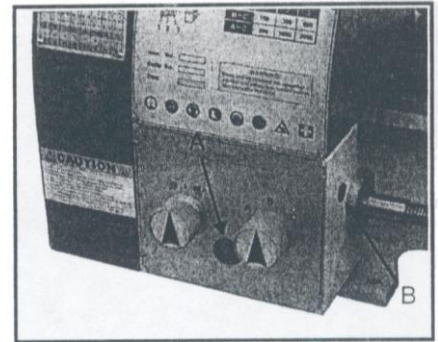


Fig.28

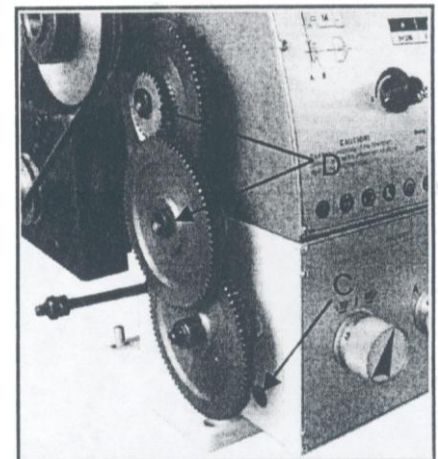


Fig.29

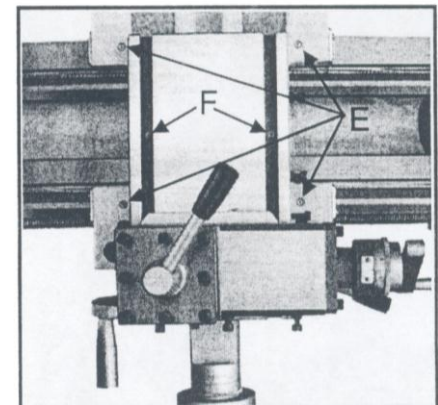


Fig.30

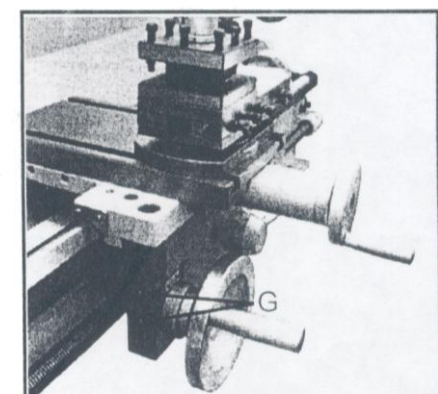


Fig.31

## 17.6 LEADSCREW

Lubricate the oil port (A, Fig.32) with 20w machine oil once daily.

## 17.7 TAILSTOCK

Lubricate two oil ports (B, Fig.32) with 20w machine oil once daily.

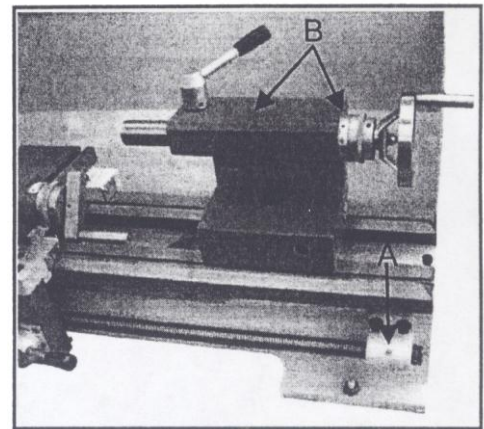


Fig.32



## 18 MACHINE CARE AND MAINTENANCE

Lathes are highly accurate machine tool designed to operate around the clock if properly operated and maintained. Lathes must be lubricated and checked for adjustment before operation. Improper lubrication or loose nuts and bolts can cause excessive wear and dangerous operating conditions.

1. The lathe ways are precision ground surfaces and must not be used as table for other tools and should be kept clean of grit and dirt.
2. The lead screw and gears should be checked frequently for any metal chips that could be lodged in the gearing mechanisms.
3. Check the lathe prior to operation for any missing parts or broken shear pins. Refer to the manual before attempting to lift the lathe.
4. Newly installed lathe should be properly leveled before any operation to prevent vibration and wobble.
5. When the lathe is transported out of a normal shop environment should be protected from dust, excessive heat, and very cold conditions.
6. Change the lubricant frequently if working in dusty conditions.
7. In hot working areas, use care to avoid overheating the motor or damaging any seals.
8. Operate the lathe at slower speeds than normal when working in cold environments.
9. Lubricate all slide ways lightly before every using. The change gears and the leads crew must also be lightly lubricated with lithium base grease.
10. During the operation, the chips which falls onto the sliding surface should be cleaned timely, and the inspection should be often made to prevent chips falling into the position between the machine tool saddle and lathe bed guide way. Asphalt felt should be cleaned at certain time.
11. After the operation every day, eliminate all the chips and clean different part of the machine tool and apply machine tool oil to prevent rusting.
12. In order to maintain the machining accuracy, take care of the center, the surface of the machine tool for the chuck and the guide way and avoid mechanical damage and the wear due to improper guide.
13. If the damage is found, the maintenance should be done immediately.

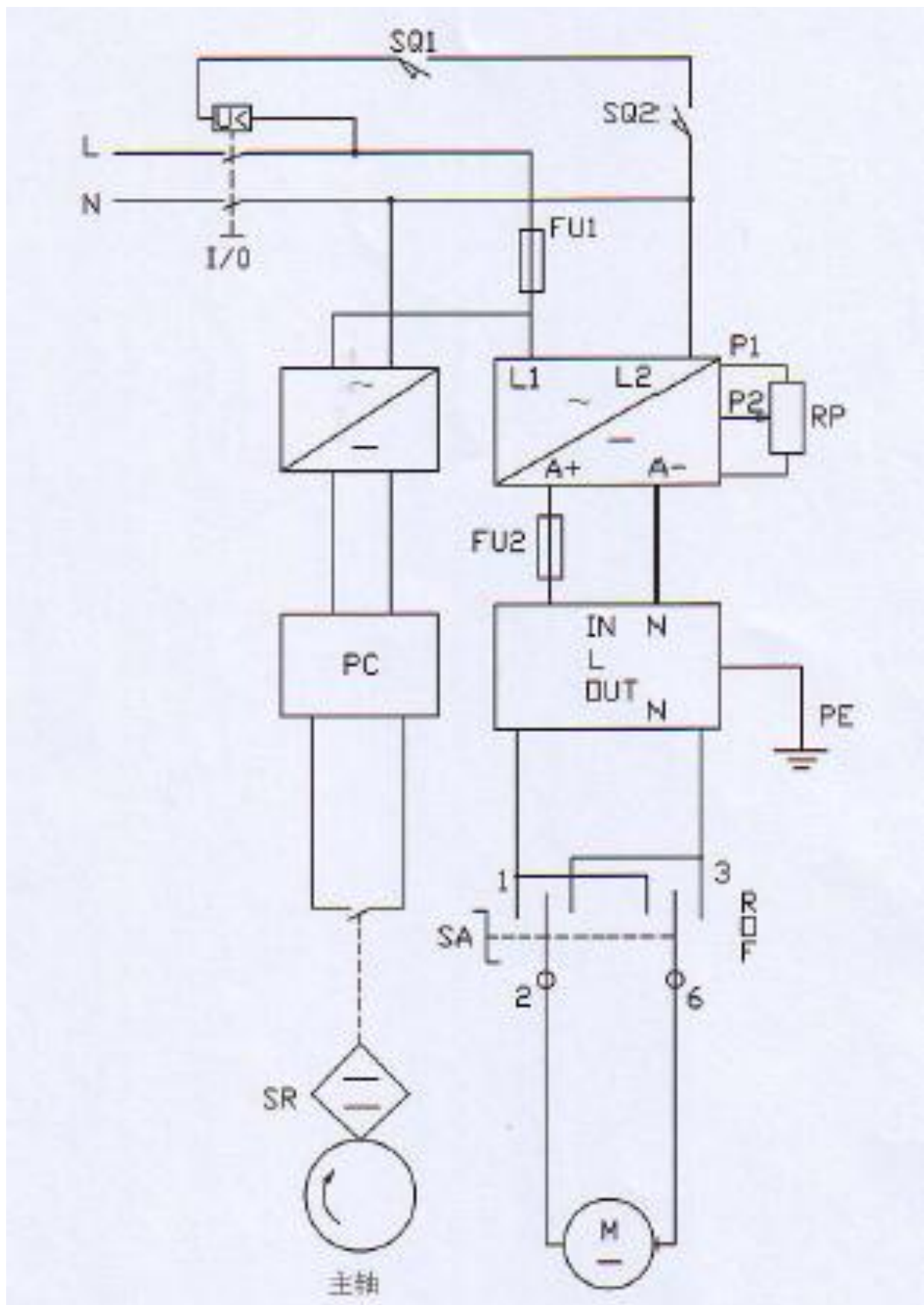
**ATTENTION:** before performing any checking, repairing or maintenance operation, switch off the main switch and make an additional check to ensure that the machine is not under voltage.

Oil, grease and cleaning agents are pollutants and must not be disposed of through the drains or in normal refuse. Dispose of those agents in accordance with current legal requirements on the environment. Cleaning rags impregnated with oil, grease and cleaning agents are easily inflammable. Collect cleaning rags or cleaning wool in a suitable closed vessel and dispose of them in an environmentally sound way-do not put them with normal refuse!

## 19 TROUBLE SHOOTING

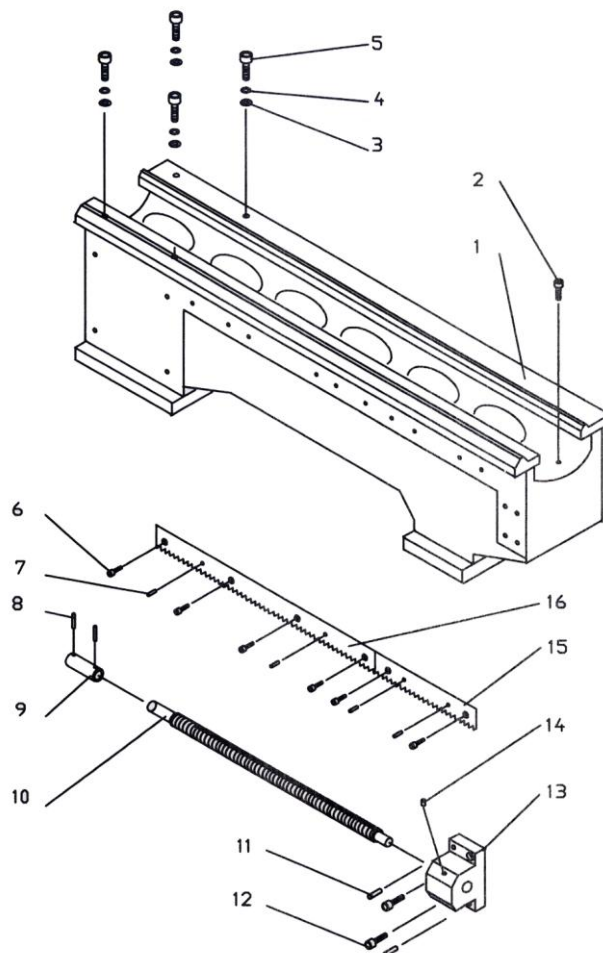
Problem	Possible Reason	Elimination
Surface of workpiece too rough	Tool blunt Tool springs Feed too high Radius at the tool tip too small	Resharpen tool Clamp tool with less overhang Reduce feed Increase radius
Workpiece becomes coned	Centers are not aligned (tailstock has offset) Top slide not aligned well (cutting with the top slide)	Adjust tailstock to the center Align top slide well
Lathe is chattering	Feed too high Slack in main bearing	Reduce feed Adjust the main bearing
Centers runs hot	Workpiece has expanded	Loosen tailstock center
Tool has a short edge life	Cutting speed too high Cross feed too high Insufficient cooling	Reduce cutting speed Lower crossfeed (finishing allowance should not exceed 0.5mm) More coolant
Flank wear too high	Clearance angle too small Tool tip not adjusted to center high	Increase clearance angle Correct height adjustment of the tool
Cutting edge breaks off	Wedge angle too small (heat build-up) Grinding crack due to wrong cooling Excessive slack in the spindle bearing Arrangement (vibrations)	Increase wedge angle Cool uniformly Adjust the slack in the spindle bearing arrangement
Cut thread is wrong	Too is clamped incorrectly or has been started grinding the wrong way Wrong pitch Wrong diameter	Adjust to the center Grind angle correctly Adjust the right pitch Turn the workpiece to the correct diameter
Spindle does not activate	Emergency stop switch activated	Unlock emergency stop switch

## 20 PLÁN ZAPOJENÍ / CIRCUIT DIAGRAM



## 21 NÁHRADNÍ DÍLY/SPARE PARTS

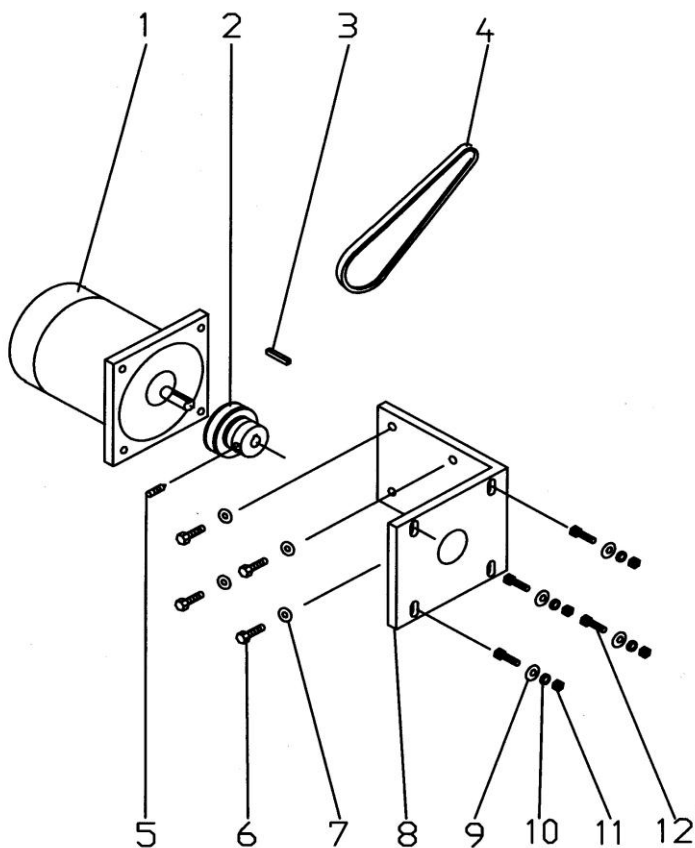
P101



### P101

1-----	P10101-----	BED
2-----	GB10101-----	CAP SCREW M6x16
3-----	GB10102-----	FLAT WASHER 8mm
4-----	GB10103-----	LOCK WASHER 8mm
5-----	GB10104-----	CAP SCREW M8x25
6-----	GB10105-----	CAP SCREW M4x12
7-----	GB10106-----	PIN 5x12
8-----	GB10107-----	PIN 4x20
9-----	P10102-----	COLLAR
10-----	P10103-----	FEED SCREW
11-----	GB10108-----	PIN 6x25
12-----	GB10109-----	CAP SCREW M6x16
13-----	P10104-----	BRACKET
14-----	GB10110-----	OIL PORT 6
15-----	P10105-----	RACK
16-----	P10106-----	RACK

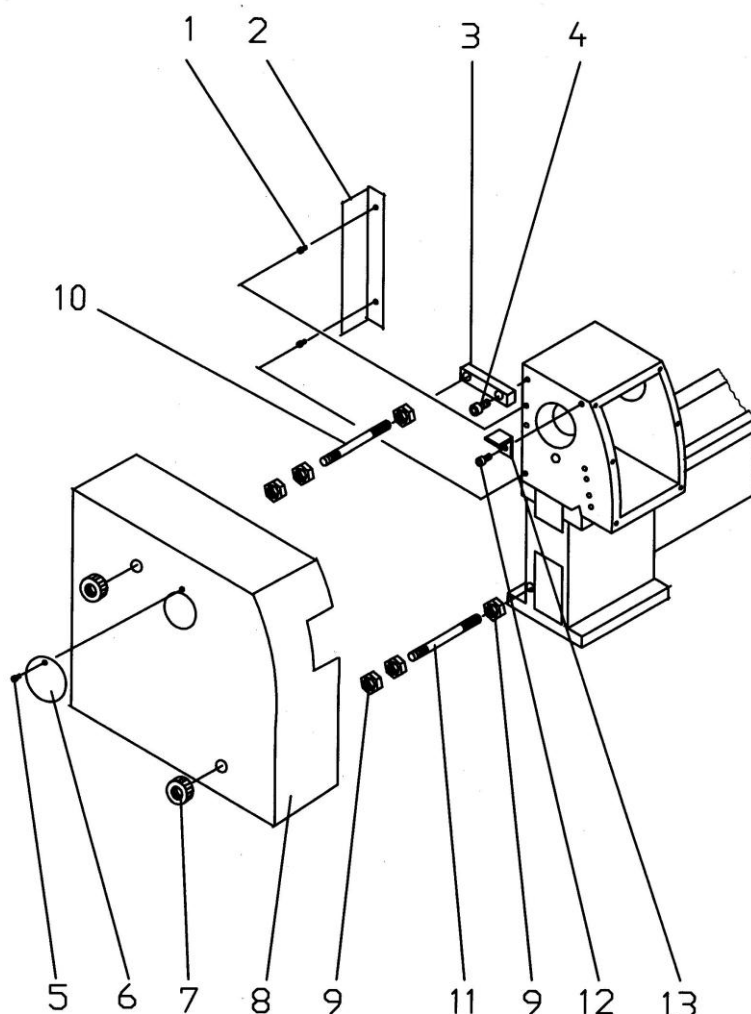
P10V2



**P10V2**

1	.....P10V201	.....MOTOR
2	.....P10V202	.....PULLEY
3	.....GB10V201	..... KEY--C4X32
4	.....GB10V202	..... V-BELT—7M730
5	.....GB10V203	.....SET SCREW—M5X8
6	.....GB10V204	.....CAP SCREW—M8X25
7	.....GB10V205	.....WASHER-8MM
8	.....P10V203	.....BRACKET
9	.....GB10V206	..... WASHER-8MM
10	.....GB10V207	.....LOCK WASHER-8MM
11	.....GB10V208	.....HEX NUT-M8
12	..... GB10V209	.....CAP SCREW-M8X30

P10V3

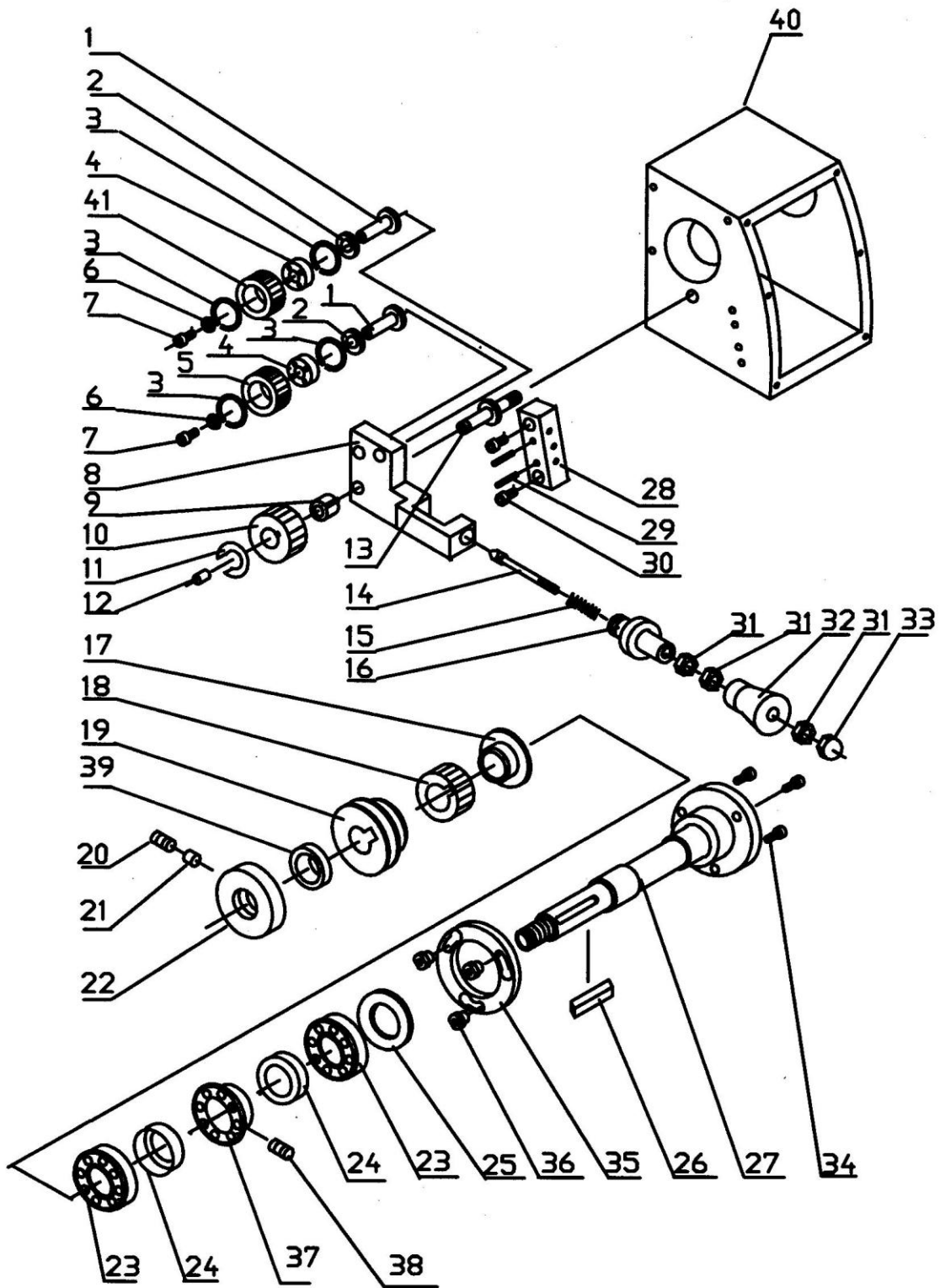


**P10V3**

1	.....GB10V301	.....CAP SCREW M4X6
2	.....P10V301	.....SHIELD
3	.....P10V302	..... SUPPORT
4	.....GB10V302	.....CAP SCREW M10X20
5	.....GB10V303	.....CAP SCREW M6X10
6	.....P10V303	.....COVER
7	.....P10V304	.....NUT
8	.....P10V305	.....COVER
9	.....GB10V304	..... HEX NUT M8
10	.....P10V306	.....SCREW
11	.....P10V307	.....SCREW
12	..... GB10V305	.....CAP SCREW M6X12
13	.....P10V308	.....SUPPORT



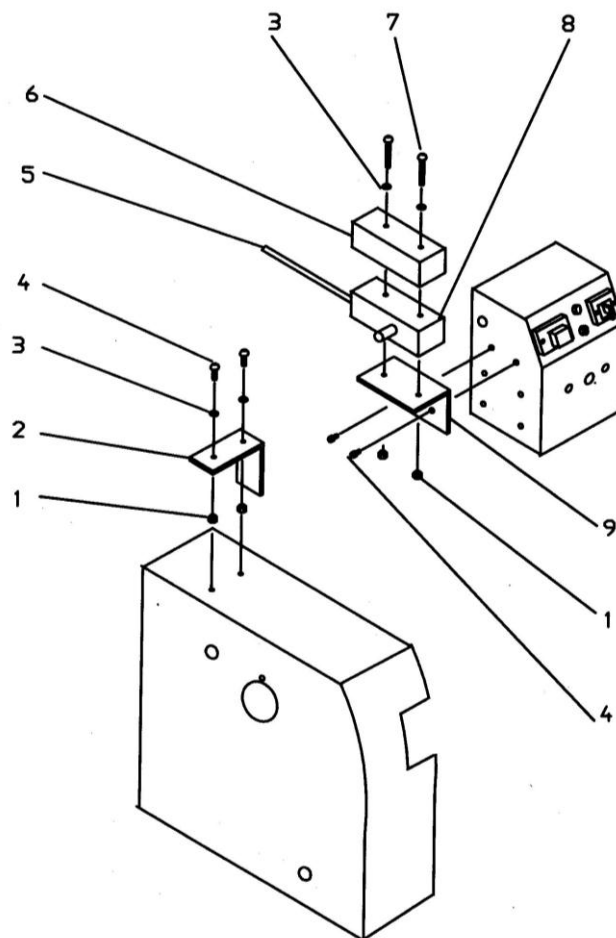
P10V4



1	.....P10V401	.....SHAFT
2	.....P10V402	.....WASHER
3	.....10V401	..... INT RETAINING 22mm
4	.....GB10V402	.....BEARING 1000900
5	.....P10V403	..... GEAR 30T
6	.....GB10V403	.....FLAT WASHER 6mm
7	.....GB10V404	.....CAP SCREW M6x8
8	.....P10V404	.....SHIFT ARM
9	.....P10V405	.....BUSHING
10	.....P10V406	.....GEAR 40T
11	.....GB10V405	.....SPECIAL WASHER 9mm
12	.....GB10V406	.....OIL PORT 6mm
13	.....P10V407	.....SHAFT
14	.....P10V408	.....LOCATING PIN
15	.....P10V409	..... SPRING
16	.....P10V410	.....BUSHING
17	.....P10V411	..... SPACING RING
18	.....P10V412	.....GEAR 40T
19	.....P10V413	.....PULLEY
20	.....10V407	.....CAP SCREW M8x8
21	.....P104V14	.....WASHER
22	.....P104V15	.....SPANNER NUT
23	.....GB10V408	.....BEARING 2007107
24	.....P10V416	.....COVER
25	.....P10V417	.....GASKET
26	.....GB10V409	.....KEY A4x50
27	.....P10V418	..... SPINDLE
28	.....P10V419	.....LOCATING BLOCK
29	.....B10410	..... PIN 3x20
30	.....GB10411	.....CAP SCREW M6x16
31	.....GB10412	.....HEX NUT M6
32	.....P10V420	.....HANDLE
33	.....GB10V413	.....CAP NUT M6
34	.....GB10V414	.....CAP SCREW M6x12
35	.....P10V421	.....WASHER
36	.....P10V422	.....LOCATING BUSHING
37	.....P10V423	.....RING
38	.....P10V415	.....SET SCREW M4X8

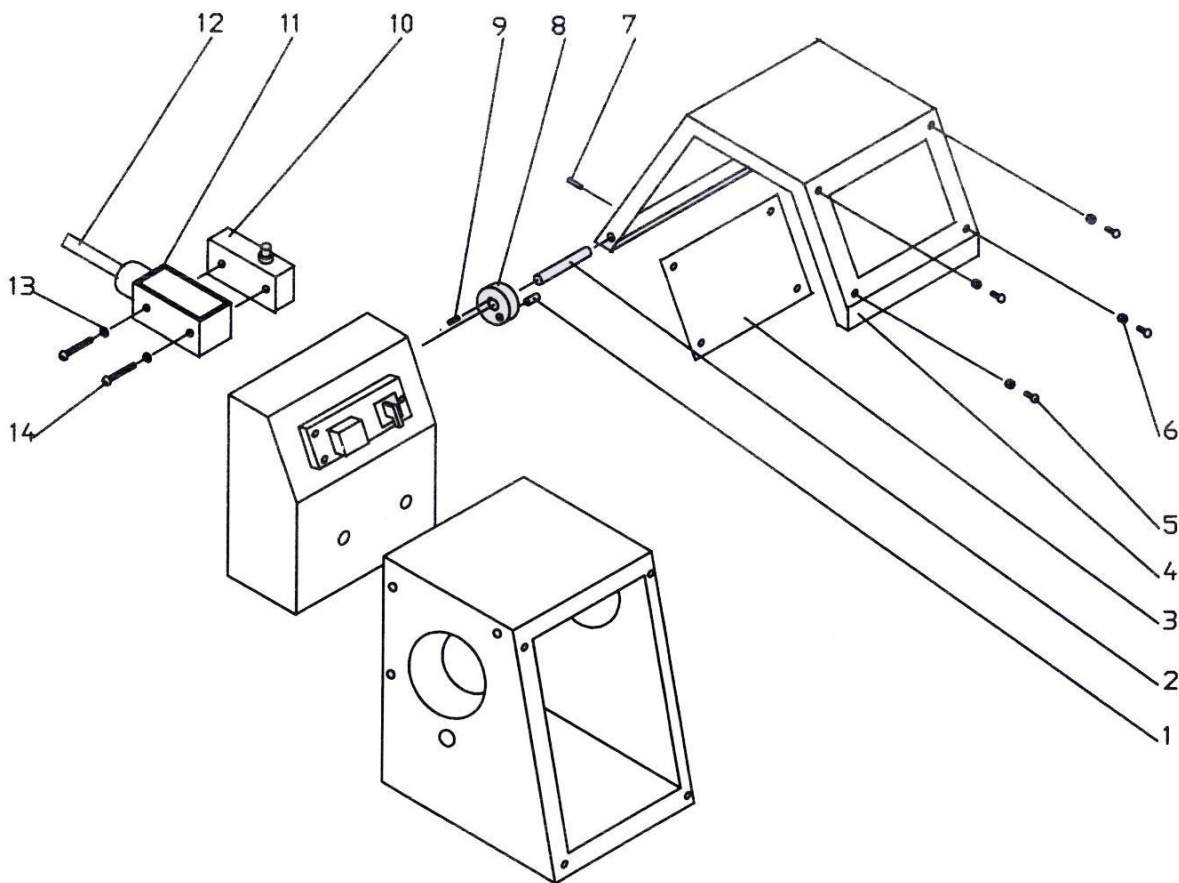
39	.....P10V424	..... SPACING RING
40	.....P10V425	.....HEADSTOCK CASTING
41	.....P10V426	.....GEAR 40T

**P10V5**



**P10V5**

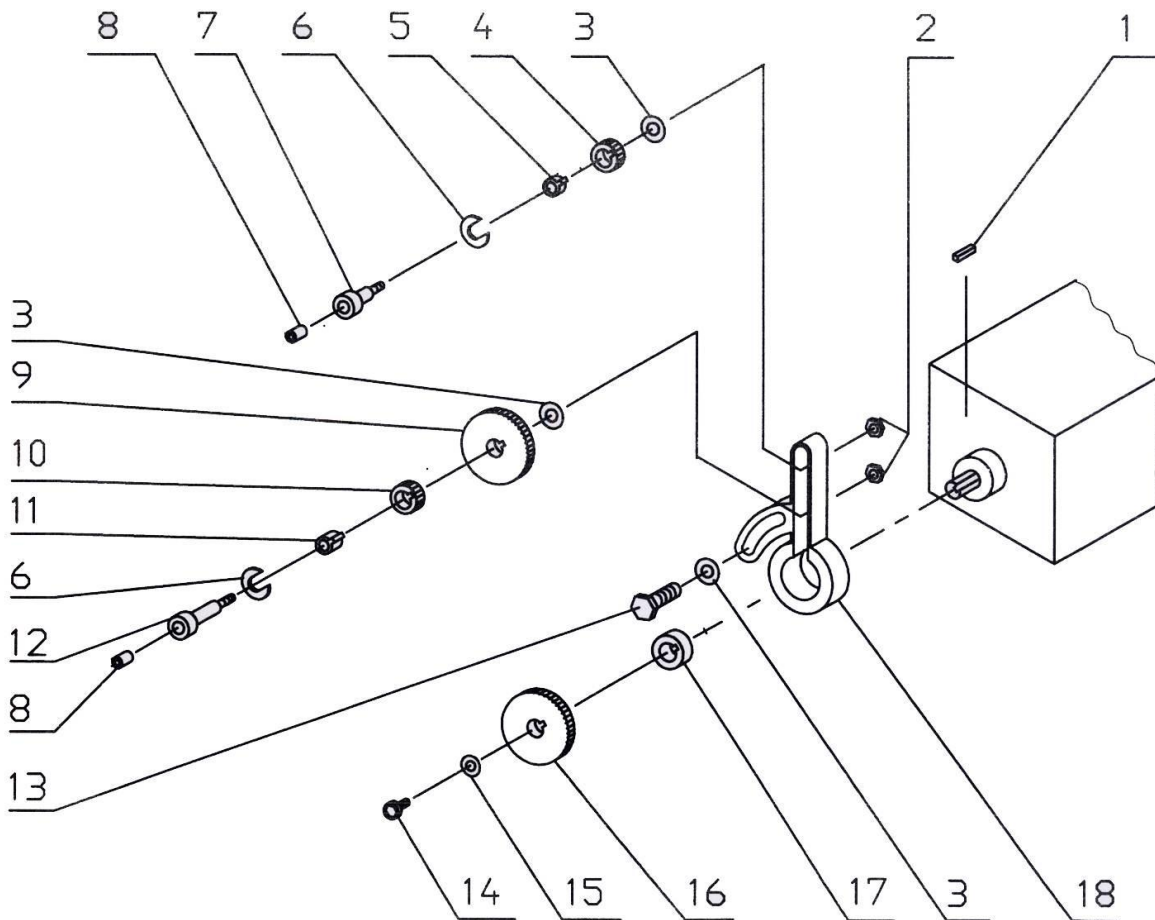
1	.....GB10501	.....HEX NUT M4
2	.....P10501	.....BRACKET
3	.....GB10502	..... FLAT WASHER 4mm
4	.....GB10503	..... SCREW M4x8
5	.....GB10504	.....CABLE 2x0.75
6	.....GB10505	.....SWITCH COVER
7	.....GB10506	.....SCREW M4x30
8	.....GB10507	.....SWITCH LXW5-11D1
9	.....P10502	.....BRACKET



P106

## P106

1-----	-GB10601-----	PIN 5x12
2-----	-P10601-----	SHAFT
3-----	-P10602-----	COVER
4-----	-P10603-----	COVER
5-----	-GB10602-----	SCREW M3x8
6-----	-GB10603-----	HEX NUT M3
7-----	-GB10604-----	PIN 4x16
8-----	-P10604-----	CAM
9-----	-GB10605-----	SCREW M4x6
10-----	-GB10606-----	SWITCH LXW5-11D1
11-----	-GB10607-----	COVER
12-----	-GB10608-----	CABLE 2x0.75
13-----	-GB10609-----	FLAT WASHER 4mm
14-----	-GB10610-----	SCREW M4x25

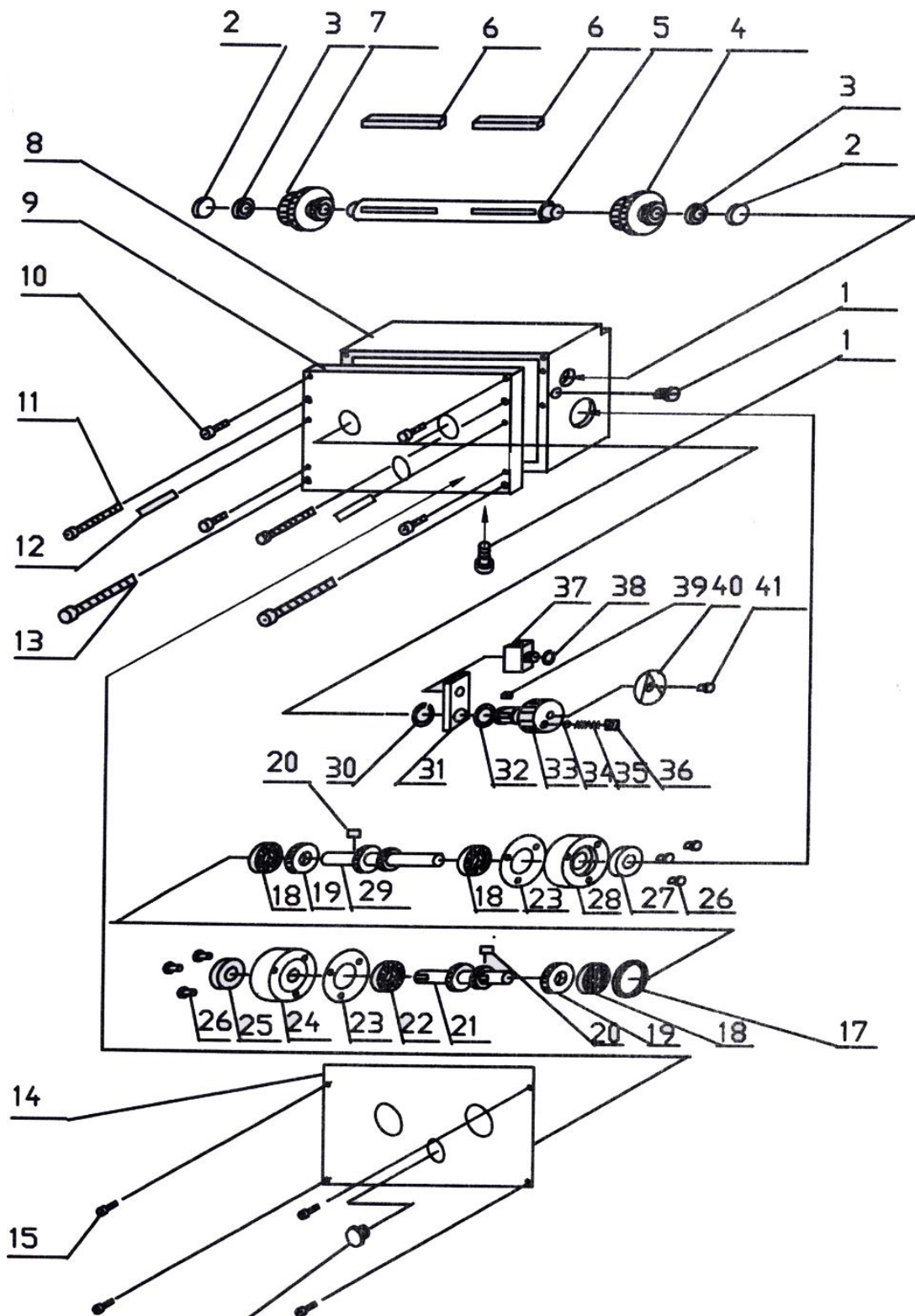


P107

1-----	GB10701-----	KEY C5x14
2-----	GB10702-----	HEX NUT M8
3-----	P10701-----	WASHER
4-----	P10702-----	GEAR 30T
5-----	P10703-----	BUSHING
6-----	P10704-----	SPECIAL WASHER
7-----	P10705-----	SHAFT
8-----	GB10703-----	OIL PORT 6mm
9-----	P10706-----	GEAR 100T
10-----	P10707-----	GEAR 30T
11-----	P10708-----	BUSHING
12-----	P10709-----	SHAFT
13-----	GB10704-----	HEX BOLT M8x20
14-----	GB10705-----	CAP SCREW M5x16
15-----	P10710-----	WASHER
16-----	P10711-----	GEAR 96T
17-----	P10712-----	SPACING RING
18-----	P10713-----	BRACKET



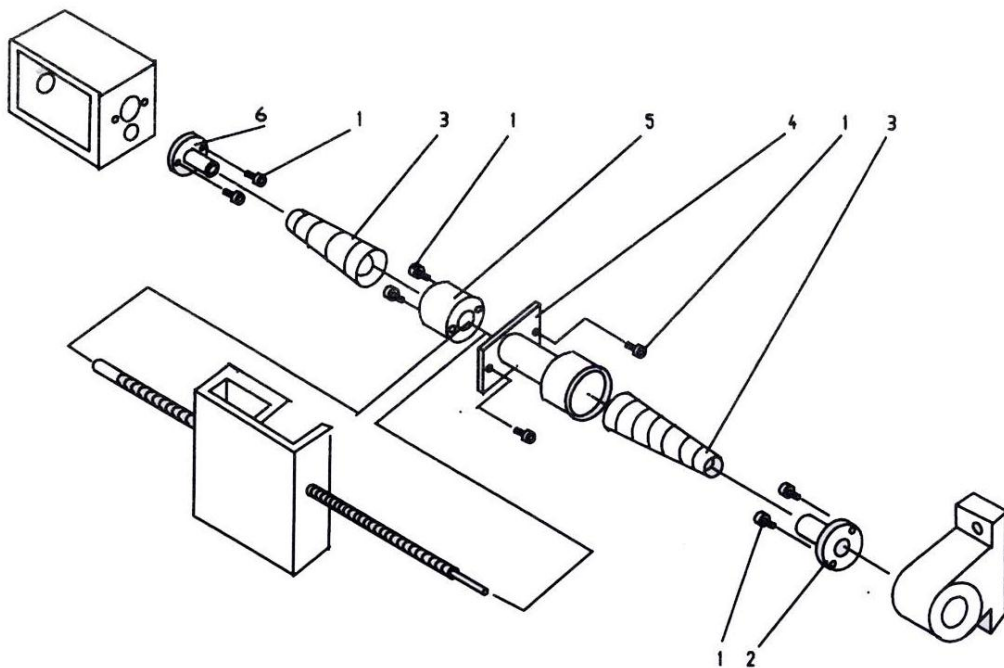
P108





## P108

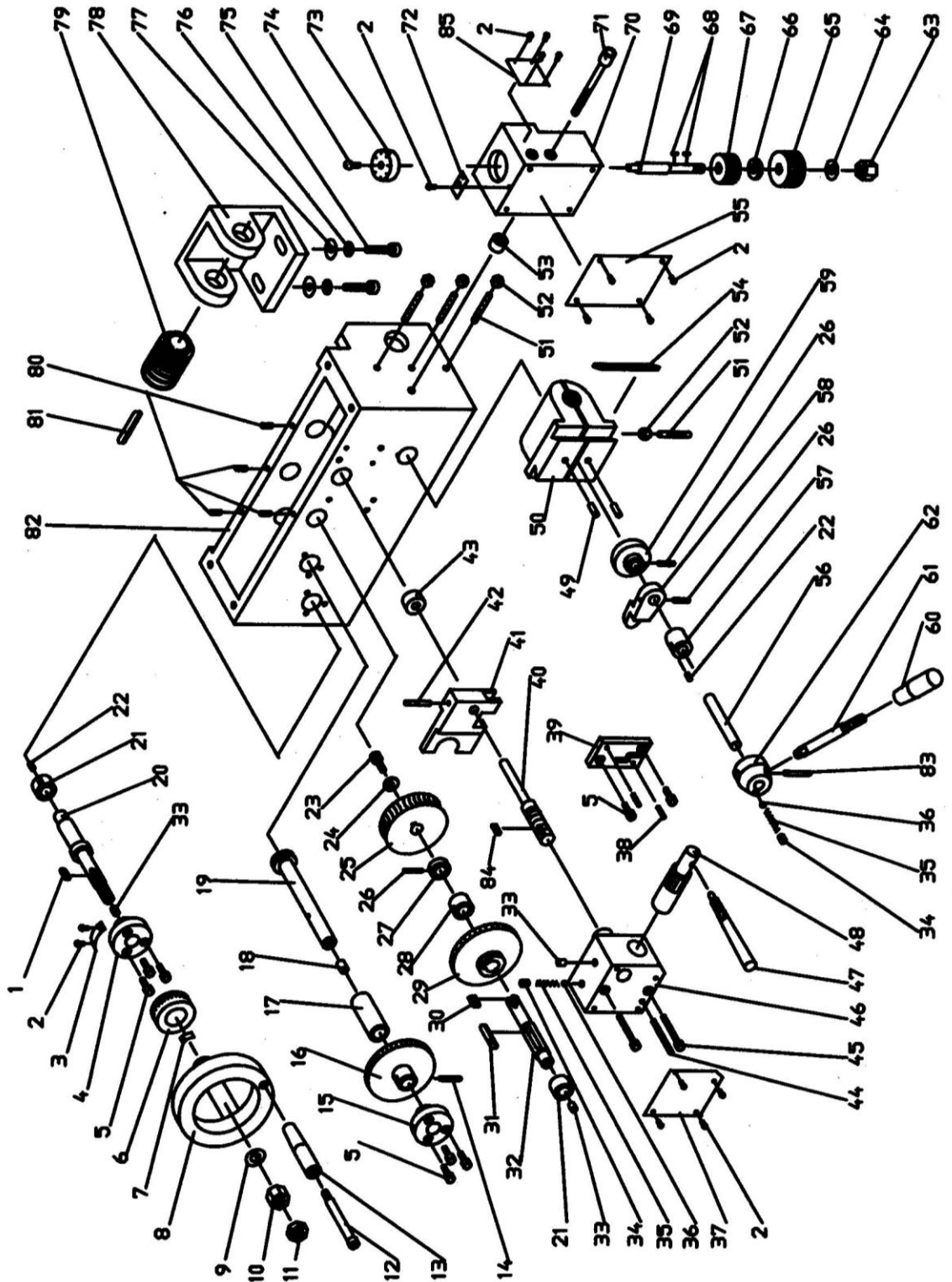
1	-----GB10801-----	-----BOLT M10x1x10
2	-----P10801-----	-----PLUG
3	-----GB10802-----	-----BEARING 1000802
4	-----P10802-----	-----GEAR
5	-----P10803-----	-----SHAFT
6	-----GB10803-----	-----KEY A4x55
7	-----P10804-----	-----GEAR
8	-----P10805-----	-----GEAR BOX
9	-----P10806-----	-----COVER
10	-----GB10804-----	-----CAP SCREW M5x20
11	-----GB10805-----	-----CAP SCREW M6x90
12	-----GB10806-----	-----PIN 3x20
13	-----GB10807-----	-----CAP SCREW M8x90
14	-----P10807-----	-----PLATE
15	-----GB10808-----	-----SCREW M3X6
16	-----GB10809-----	-----SIGHT GLASS 20mm
17	-----P10808-----	-----SPACING RING
18	-----GB10810-----	-----BEARING 202
19	-----P10809-----	-----GEAR 25T
20	-----GB10811-----	-----KEY A4x8
21	-----P10810-----	-----SHAFT
22	-----GB10812-----	-----BEARING 103
23	-----P10811-----	-----PAPER WASHER
24	-----P10812-----	-----FLANGE
25	-----GB10813-----	-----OIL SEAL 17x30x10
26	-----GB10814-----	-----CAP SCREW M5x20
27	-----GB10815-----	-----OIL SEAL 15x30x10
28	-----P10813-----	-----FLANGE
29	-----P10814-----	-----GEAR SHAFT
30	-----GB10816-----	-----EXT RETAINING RING 12mm
31	-----P10815-----	-----SHIFT LEVER
32	-----GB10817-----	-----O-RING 9x1.8
33	-----P10816-----	-----HANDLE
34	-----GB10818-----	-----STEEL BALL
35	-----P10817-----	-----SPRING
36	-----GB10819-----	-----SCREW M6x6
37	-----P10818-----	-----FORK
38	-----GB10820-----	-----EXT RETAINING RING 10mm
39	-----GB10821-----	-----KEY B4x6
40	-----P10819-----	-----INDICATOR DISK
41	-----GB10822-----	-----SCREW M4x8



P109

**P109**

- |        |              |             |
|--------|--------------|-------------|
| 1----- | GB10901----- | SCREW M4x10 |
| 2----- | P10901-----  | BRACKET     |
| 3----- | P10902-----  | SCREW COVER |
| 4----- | P10903-----  | BRACKET     |
| 5----- | P10904-----  | BRACKET     |
| 6----- | P10905-----  | BRACKET     |



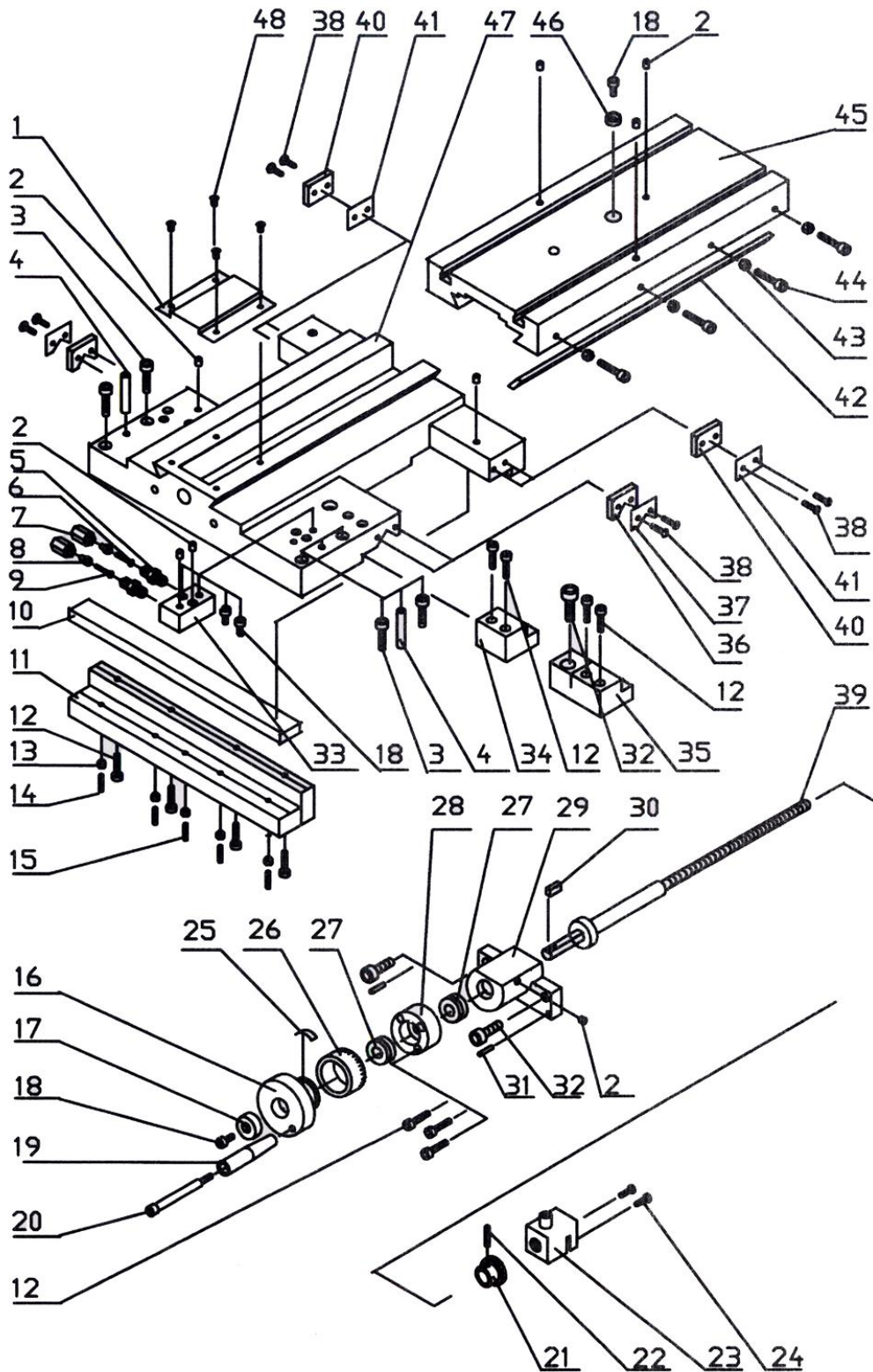
## P1010

1.....	GB101001.....	KEY A4x14
2.....	GB101002.....	RIVET 2x4
3.....	P101001.....	PLATE
4.....	P101002.....	FLANGE
5.....	GB101003.....	CAP SCREW M4x10
6.....	P101003.....	GRADUATED DIAL
7.....	P101004.....	CURSOR
8.....	P101005.....	HAND WHEEL
9.....	GB101004.....	FLAT WASHER 10mm
10.....	GB101005.....	HEX NUT M10
11.....	GB101006.....	HEX NUT M10
12.....	P101006.....	HANDLE SCREW
13.....	P101007.....	HANDLE
14.....	GB101007.....	PIN 4x20
15.....	P101008.....	FLANGE
16.....	P101009.....	GEAR 70T
17.....	P101010.....	SPACING RING
18.....	GB101008.....	OIL PORT 8mm
19.....	P101011.....	GEAR SHAFT
20.....	P101012.....	GEAR SHAFT
21.....	P101013.....	BUSHING
22.....	GB101009.....	SCREW M4x6
23.....	GB101010.....	CAP SCREW M5x12
24.....	GB101011.....	BIG FLAT WASHER 5mm
25.....	P101014.....	GEAR 30T
26.....	GB101012.....	PIN 3x18
27.....	P101015.....	SPACING RING
28.....	P101016.....	BUSHING
29.....	P101017.....	GEAR
30.....	GB101013.....	KEY C4x10
31.....	GB101014.....	KEY A5x30
32.....	P101018.....	SHAFT
33.....	GB101015.....	OIL PORT 6mm
34.....	GB101016.....	SCREW M6x6
35.....	P101019.....	SPRING
36.....	GB101017.....	STEEL BALL 5mm
37.....	P101020.....	PLATE
38.....	GB101018.....	PIN 3x12
39.....	P101021.....	LOCATING BLOCK
40.....	P101022.....	SHAFT
41.....	P101023.....	FORK
42.....	GB101019.....	PIN 3x26
43.....	P101024.....	BUSHING
44.....	GB101020.....	PIN 3x35

45.....	GB101021.....	CAP SCREW M4x35
46.....	P101025.....	-BRACKET
47.....	P101026.....	HANDLE
48.....	P101027.....	GEAR SHAFT
49.....	GB101022.....	PIN 5x12
50.....	P101028.....	HALF NUT
51.....	GB101023.....	SCREW M5x30
52.....	GB101024.....	HEX NUT M5
53.....	P101029.....	WASHER
54.....	P101030.....	GIB
55.....	P101031.....	PLATE
56.....	P101032.....	SHAFT
57.....	P101033.....	BUSHING
58.....	P101034.....	LOCATING BLOCK
59.....	P101035.....	LOCKING CAM
60.....	P101036.....	LEVER HANDLE
61.....	P101037.....	LEVER
62.....	P101038.....	LEVER HAND
63.....	GB101025.....	HEX NUT M8
64.....	GB101026.....	FLAT WASHER
65.....	P101039.....	GEAR 45T
66.....	P101040.....	WASHER
67.....	P101041.....	GEAR 42T
68.....	GB101027.....	KEY A3x8
69.....	P101042.....	SHAFT
70.....	P101043.....	BRACKET
71.....	GB101028.....	CAP SCREW M6x60
72.....	P101044.....	PLAT
73.....	P101045.....	DIAL
74.....	GB101029.....	SCREW M4x8
75.....	GB101030.....	CAP SCREW M6x25
76.....	GB101031.....	WASHER 6mm
77.....	GB101032.....	BIG WASHER 6mm
78.....	P101046.....	BRACKET
79.....	P101047.....	WORM
80.....	GB101033.....	SCREW M4x8
81.....	GB101034.....	KEY A5x35
82.....	P101048.....	APRON CASTING
83.....	GB101035.....	PIN 3X30
84.....	GB101036.....	KEY A4X12
85.....	P101049.....	PLATE



P1011



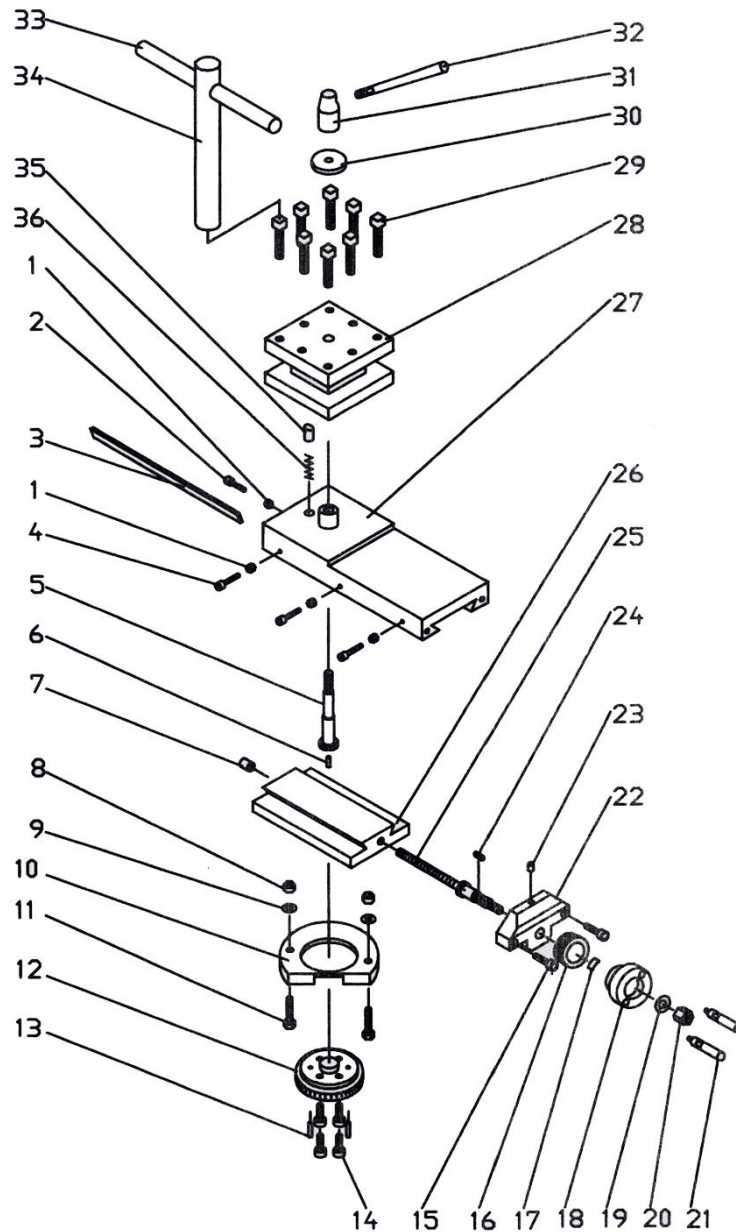


**1011**

1-----	P101101-----	COVER
2-----	GB101101-----	OIL PORT 6mm
3-----	GB101102-----	CAP SCREW M6x35
4-----	GB101103-----	PIN 6x35
5-----	P101102-----	NIPPER
6-----	P101103-----	PIPE
7-----	P101104-----	NIPPER NUT
8-----	P101105-----	PIPE BUSHING
9-----	P101106-----	PIPE
10-----	P101107-----	GIB
11-----	P101108-----	APRON TENSION BAR
12-----	GB101104-----	CAP SCREW M5x20
13-----	GB101105-----	HEX NUT M4
14-----	GB101106-----	SET SCREW M4x16
15-----	GB101107-----	SET SCREW M4x20
16-----	P101109-----	HAND WHEEL
17-----	P101110-----	WASHER
18-----	GB101108-----	CAP SCREW M5x10
19-----	P101111-----	HANDLE
20-----	P101112-----	SCREW
21-----	P101113-----	GEAR 18T
22-----	GB101109-----	PIN 4x20
23-----	P101114-----	NUT
24-----	GB101110-----	SET SCREW
25-----	P101115-----	SPRING
26-----	P101116-----	GRADUATED DIAL
27-----	GB101111-----	BEARING 12x26x9
28-----	P101117-----	BRACKET
29-----	P101118-----	BRACKET
30-----	GB101112-----	KEY A4x8
31-----	GB101113-----	PIN 3x16
32-----	GB101114-----	CAP SCREW M8x20
33-----	P101119-----	BRACKET
34-----	P101120-----	SLIDE BLOCK
35-----	P101121-----	BRAKE CLIP
36-----	P101122-----	WAY WIPER
37-----	P101123-----	COVER
38-----	GB101115-----	CAP SCREW M3x10
39-----	P101124-----	LEAD SCREW
40-----	P101125-----	WAY WIPER

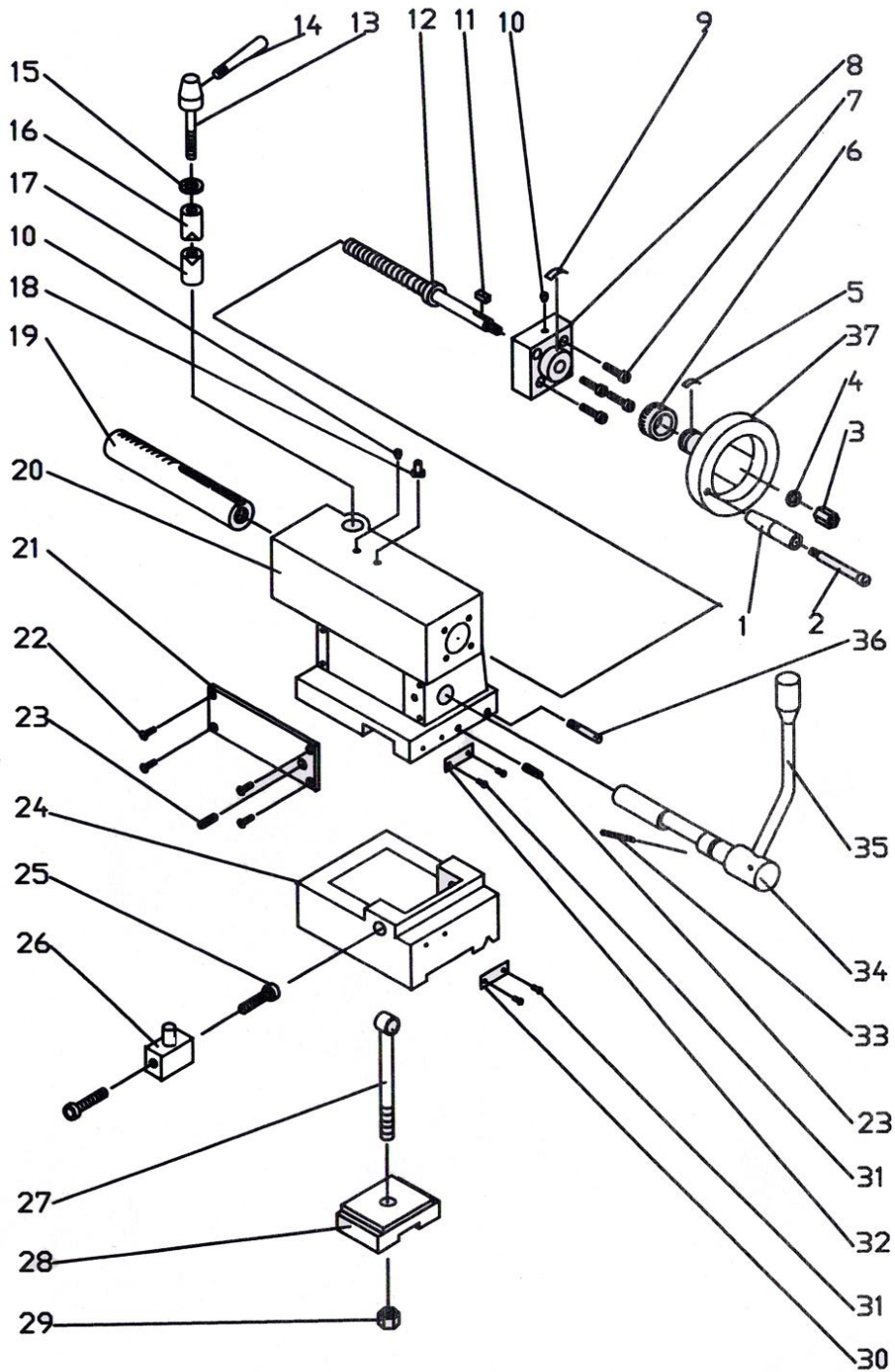
- 41-----P101126-----COVER
- 42-----P101127-----GIB
- 43-----GB101116-----HEX NUT M5
- 44-----GB101117-----SET SCREW M5x25
- 45-----P101128-----CROSS SLIDE
- 46-----P101129-----WASHER
- 47-----P101130-----SADDLE
- 48-----GB101118-----CAP SCREW M3x6

P1012



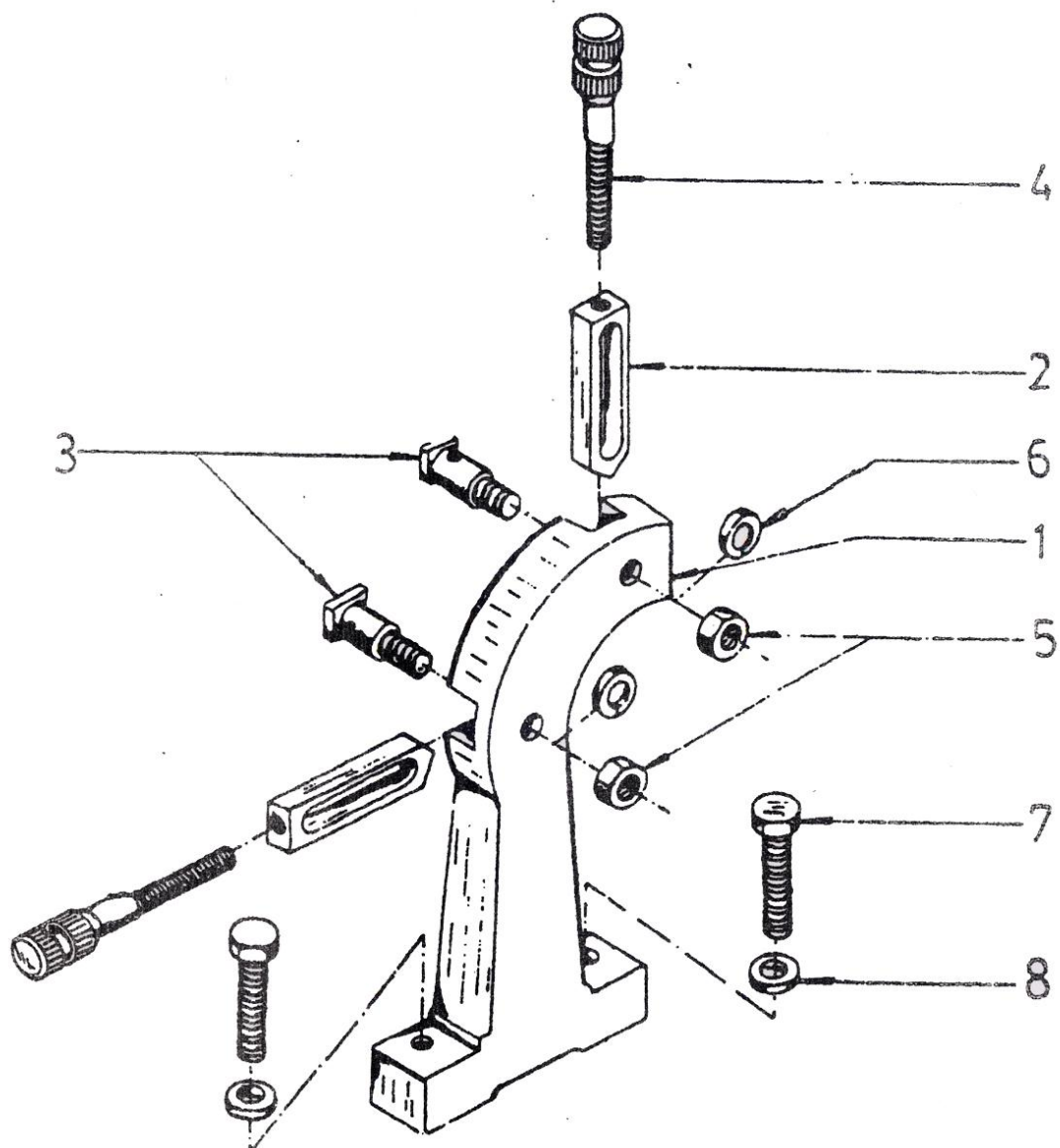
1	-----GB101201-----	-----HEX NUT M4
2	-----GB101202-----	-----CAP SCREW M4x12
3	-----P101201-----	-----GIB
4	-----GB101203-----	-----CAP SCREW M4x20
5	-----P101202-----	-----SCREW
6	-----GB101204-----	-----PIN 3x10
7	-----GB101205-----	-----OIL PORT 10mm
8	-----GB101206-----	-----HEX NUT M6
9	-----GB101207-----	-----FLAT WASHER 6mm
10	-----P101203-----	-----COVER
11	-----GB101208-----	-----HEX SCREW M6x25
12	-----P101204-----	-----GRADUATED DIAL
13	-----GB101209-----	-----PIN 4x16
14	-----GB101210-----	-----CAP SCREW M6x16
15	-----GB101211-----	-----CAP SCREW M5x16
16	-----P101205-----	-----GRADUATED DIAL
17	-----P101206-----	-----SPRING
18	-----P101207-----	-----HAND WHEEL
19	-----GB101212-----	-----FLAT WASHER 8mm
20	-----GB101213-----	-----HEX NUT M8
21	-----P101208-----	-----HANDLE
22	-----P101209-----	-----LEAD SCREW MOUNT
23	-----GB101214-----	-----OIL PORT 6mm
24	-----GB101215-----	-----KEY A3x10
25	-----P101210-----	-----LEAD SCREW
26	-----P101211-----	-----SWIVEL BASE
27	-----P101212-----	-----COMPOUND SLIDE
28	-----P101213-----	-----TOOL REST
29	-----GB101216-----	-----SET SCREW M8x30
30	-----P101214-----	-----WASHER
31	-----P101215-----	-----LOCK NUT
32	-----P101216-----	-----HANDLE
33	-----P101217-----	-----HANDLE
34	-----P101218-----	-----KEY
35	-----P101219-----	-----PIN
36	-----GB101217-----	-----SPRING 0.5x3.5x17

P1013



## P1013

1	P101301	HANDLE
2	P101302	HANDLE SCREW
3	GB101301	HEX NUT M8
4	GB101302	FLAT WASHER 8mm
5	P101303	SPRING
6	P101304	GRADUATED DIAL
7	GB101303	CAP SCREW M5x25
8	P101305	END COVER
9	P101306	PLATE
10	GB101304	OIL PORT 6mm
11	GB101305	KEY C4x15
12	P101307	LEAD SCREW
13	P101308	CLAMPING SCREW
14	P101309	HANDLE
15	GB101306	FLAT WASHER 8mm
16	P101310	CLAMP
17	P101311	CLAMP
18	P101312	KEY
19	P101313	TALL STOCK RAM
20	P101314	TALL STOCK BODY
21	P101315	COVER
22	GB101307	CAP SCREW M4x5
23	GB101308	SCREW M6x16
24	P101316	TALL STOCK BASE
25	GB101309	CAP SCREW M8x30
26	P101317	HEX NUT
27	P101318	SCREW
28	P101319	CLAMPING PLATE
29	GB101310	HEX NUT M12
30	P101320	PLATE
31	GB101311	RIVET 2x4
32	P101321	PLATE
33	GB101312	PIN 4x30
34	P101322	SHAFT
35	P101323	HANDLE
36	P101324	PIN
37	P101325	HAND WHEEL

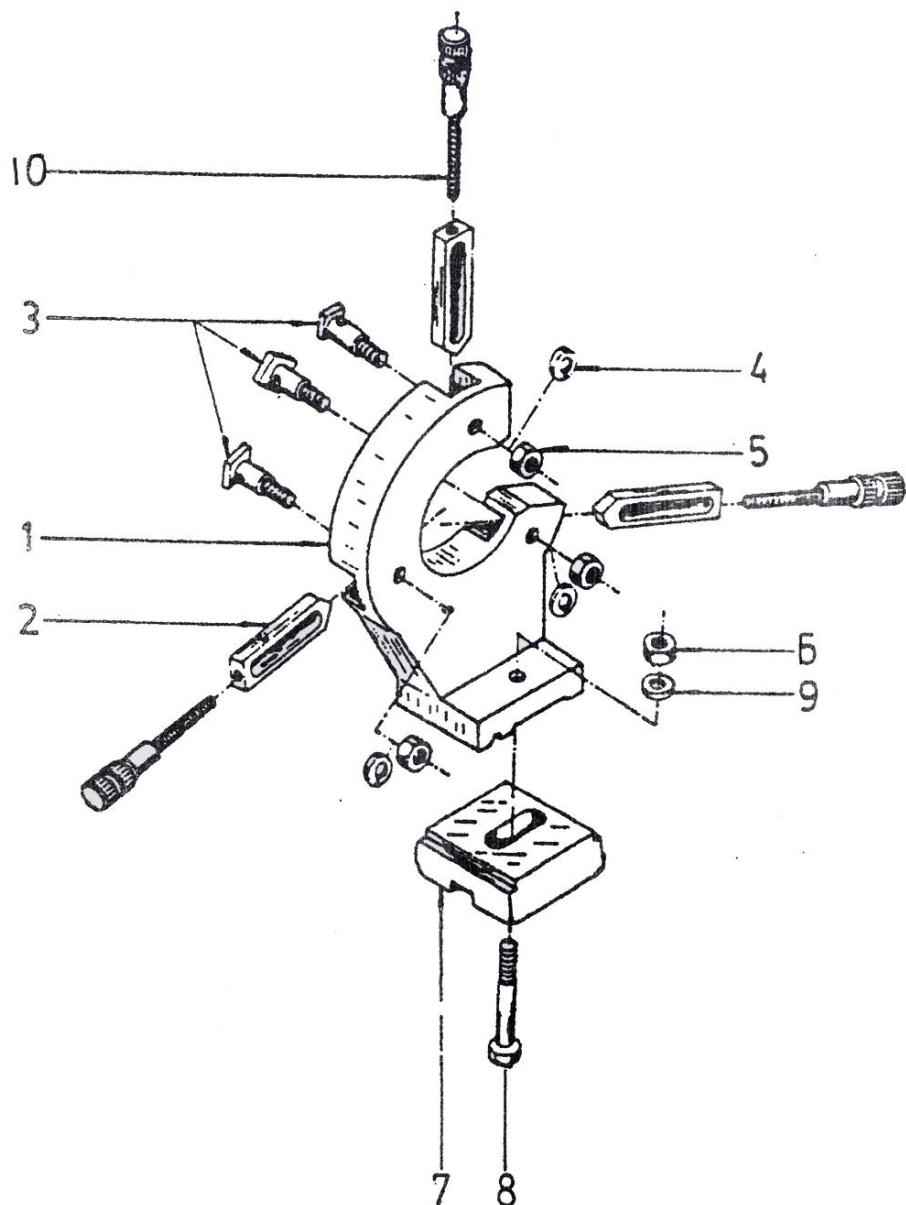


### P1014

1-----	P101401-----	REST CASTING
2-----	P101402-----	JAW
3-----	P101403-----	SPECIAL SCREW
4-----	P101404-----	ADJUSTING SCREW
5-----	GB101401-----	HEX NUT M10
6-----	GB101402-----	FLAT WASHER 10mm
7-----	GB101403-----	CAP SCREW M8x30
8-----	GB101404-----	FLAT WASHER 8mm

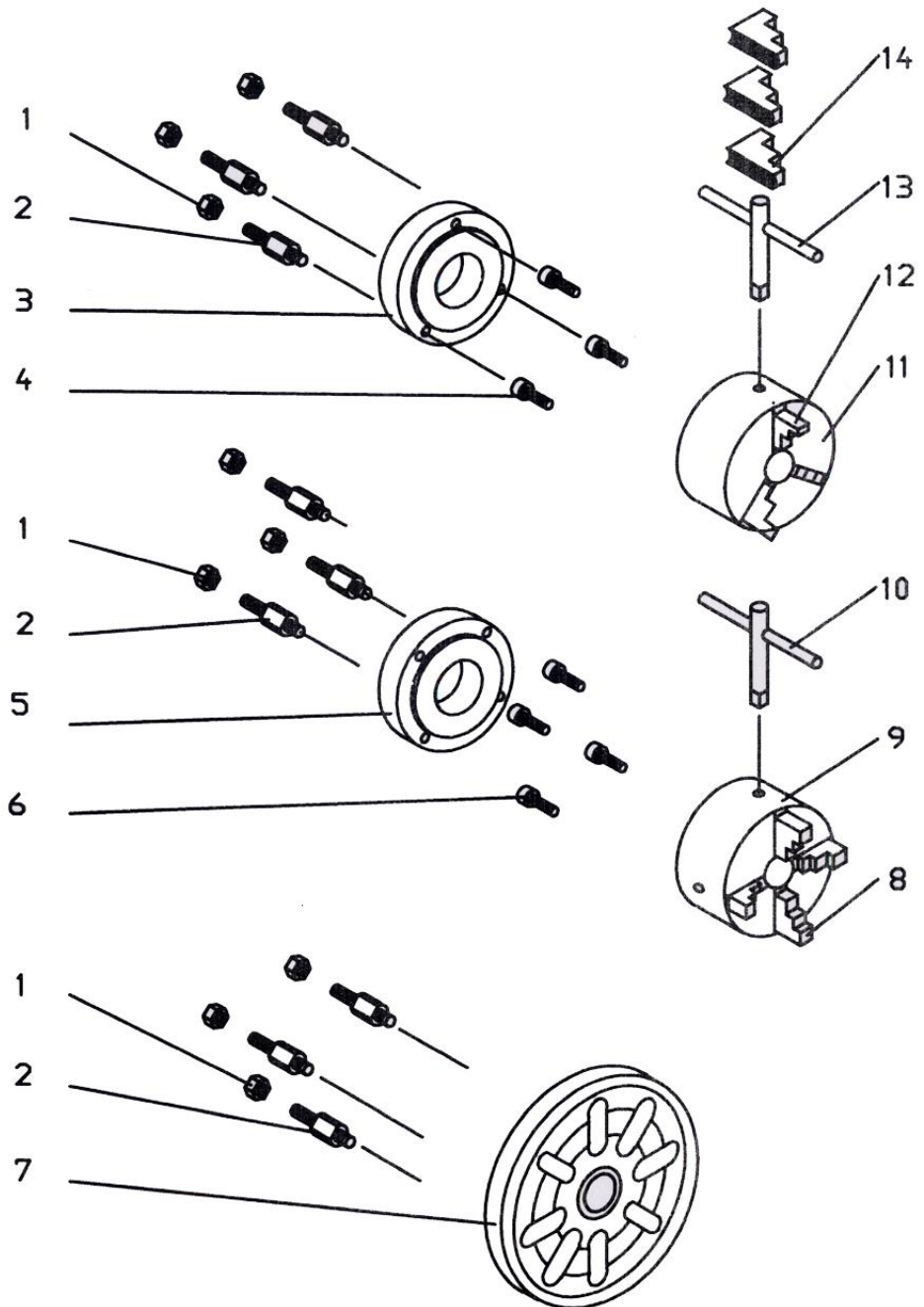
### P1015





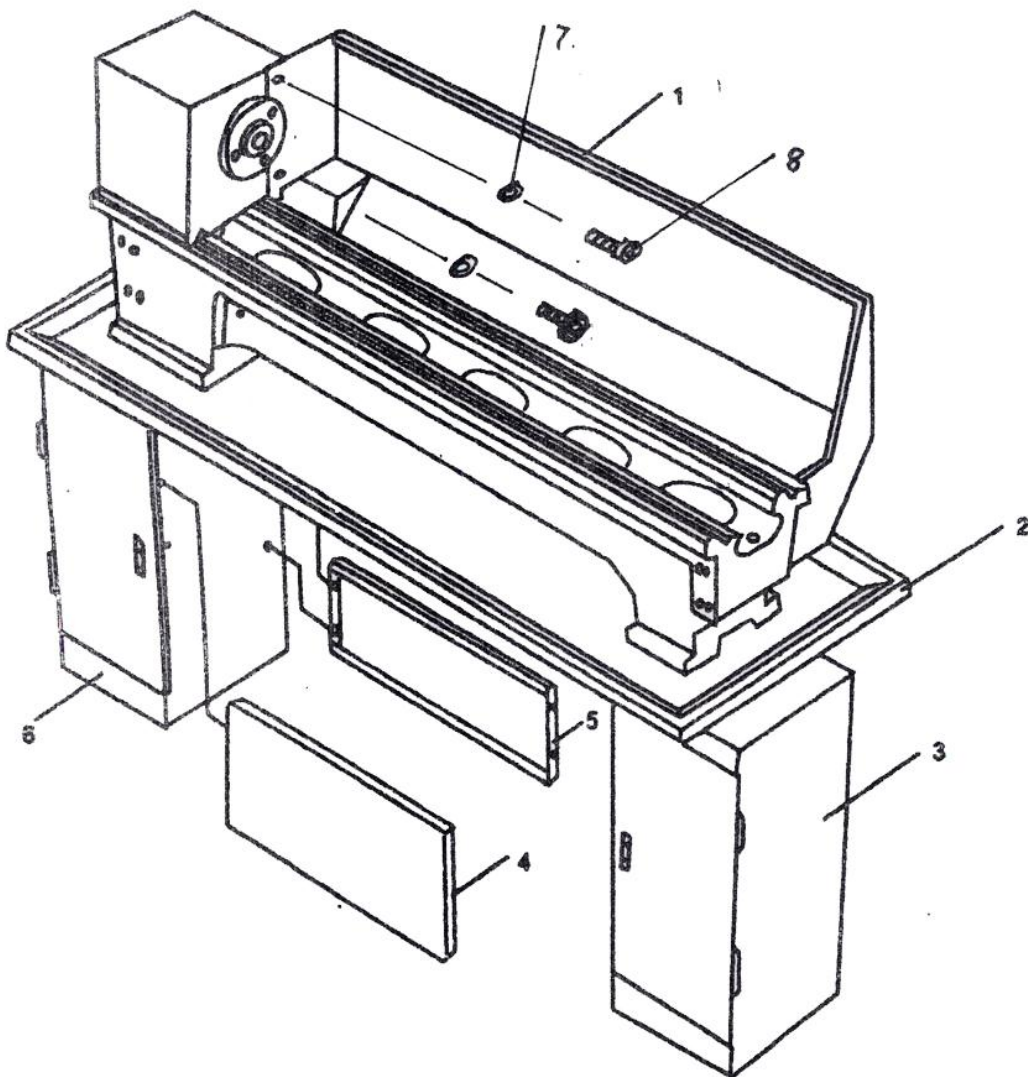
1-----	P101501-----	REST CASTING
2-----	P101502-----	JAW
3-----	P101503-----	SPECIAL SCREW
4-----	GB101501-----	FLAT WASHER 10mm
5-----	GB101502-----	HEX NUT M10
6-----	GB101503-----	HEX NUT M12
7-----	P101504-----	CLAMPING PLATE
8-----	GB101504-----	HEX BOLT M12x70
9-----	GB101505-----	FLAT WASHER 12mm
10-----	P101505-----	ADJUSTING SCREW

P1016



**P1016**

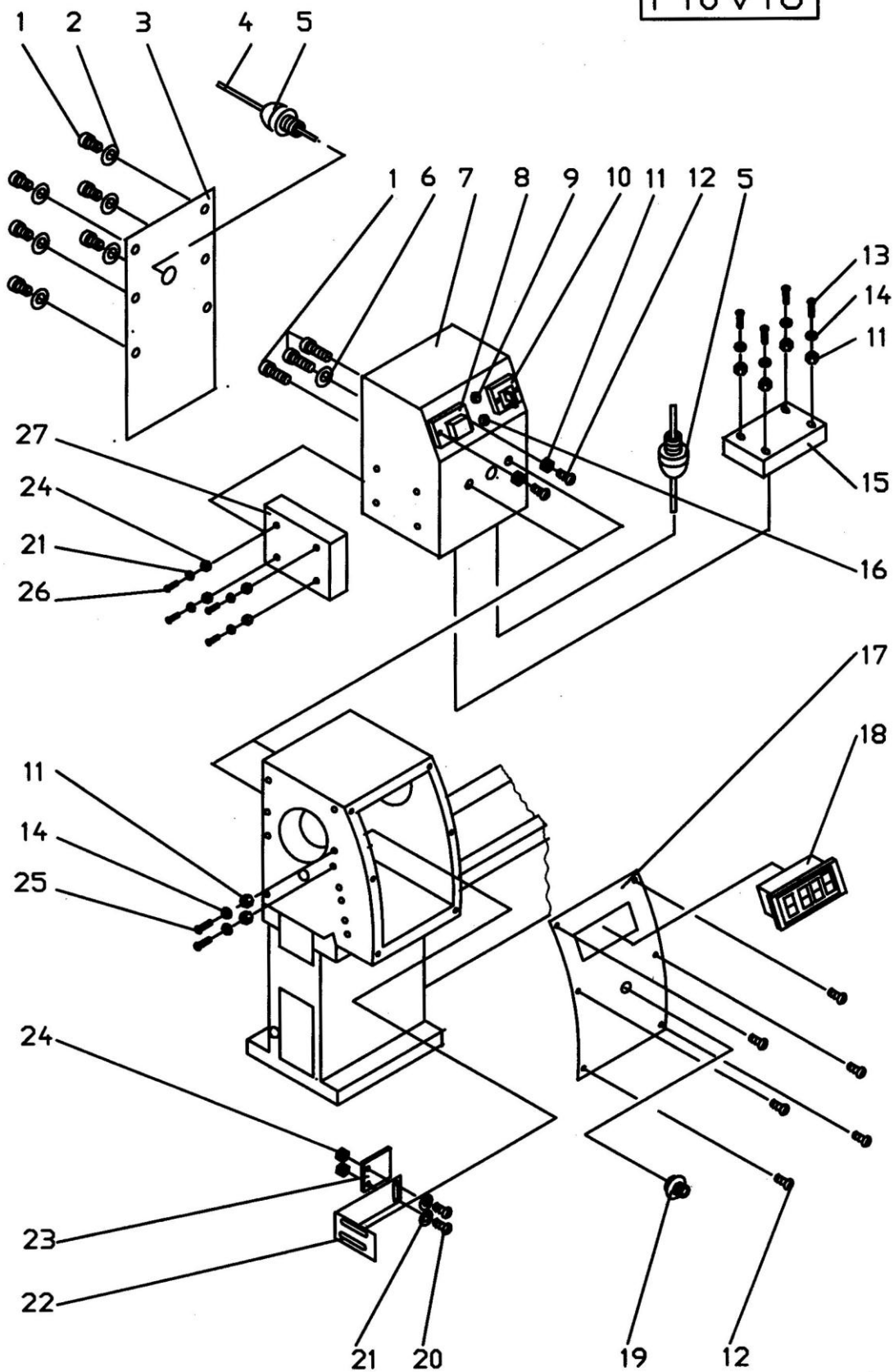
- 1-----GB101601-----HEX NUT M10
- 2-----P101601-----SCREW
- 3-----P101602-----BACK PLATE FOR 3-JAW125
- 4-----GB101602-----HEX SCREW M8x25
- 5-----P101603-----BACK PLATE FOR 4-JAW125
- 6-----GB101603-----CAP SCREW M8x20
- 7-----P101604-----FACE PLATE
- 8-----GB101604-----JAW
- 9-----GB101605-----PLATE
- 10-----GB101606-----CHUCK KEY-4JAW125
- 11-----GB101607-----PLATE
- 12-----GB101608-----REVERSE JAW
- 13-----GB101609-----CHUCK KEY-3JAW125
- 14-----GB101610-----JAW



## P1017

1	-----P101701-----	-----CHIP SHIELD
2	-----P101702-----	-----CHP PAN
3	-----P101703-----	-----RIGHT MOUNTING FEEL
4	-----P101704-----	-----FRONT PLATE
5	-----P101705-----	-----CONNECTED PLAT
6	-----P101706-----	-----LEFT MOUNTING FEEL
7	-----GB101701-----	-----FLAT WASHER 6mm
8	-----GB101702-----	-----CAP SCREW M6x8
9	-----GB101703-----	-----HEX SCREW M8x20
10	-----GB101704-----	-----HEX SCREW M12x30
11	-----GB101705-----	-----HEX NUT M8
12	-----GB101706-----	-----FLAT WASHER 8mm
13	-----GB101707-----	-----FLAT WASHER 12mm

P10V18



## P10V18

1.....	GB10V1801.....	CAP SCREW M5X8
2.....	GB10V1802.....	WASHER 5
3.....	P10V1801.....	COVER
4.....	GB10V1803.....	CABLE
5.....	GB10V1804.....	NUT
6.....	GB10V1805.....	WASHER 5
7.....	P10V1802.....	HOUSING
8.....	GB10V1806.....	SWITCH KJD17
9.....	GB10V1807.....	LIGHT
10.....	GB10V1808.....	SWITCH ZH-A
11.....	GB10V1809.....	HEX NUT M4
12.....	GB10V1810.....	CAP SCREW M4X8
13.....	GB10V1811.....	CAP SCREW M4X12
14.....	GB10V1812.....	WASHER 4
15.....	GB10V1813.....	CIRCUITRY BOARD
16.....	GB10V1814.....	FUSH 10A
17.....	P10V1803.....	PLATE
18.....	GB10V1815.....	SPEED GAGE
19.....	GB10V1816.....	SPEED GOVERNOR
20.....	GB10V1817.....	CAP SCREW M3X8
21.....	GB10V1818.....	WASHER 3
22.....	P10V1804.....	SUPPORT
23.....	GB10V1819.....	INDUCTOR
24.....	GB10V1820.....	HEX NUT M3
25.....	GB10V1821.....	CAP SCREW M4X18
26.....	GB10V1822.....	CAP SCREW M3X18
27.....	GB10V1823.....	FILTER



## 21.1 Objednávky náhradních dílů

Použitím originálních dílů od společnosti Holzmann používáte díly, které spolu dokonale sedí a jejich montáž je časově méně náročná. Originální náhradní díly zajišťují delší životnost stroje. Poptávky náhradních dílů směřujte na svého prodejce.

### VÝSTRAHA

**Použití jiných než originálních náhradních dílů má za následek ztrátu záruky!**

Platí:

Při výměně komponent/dílů používejte pouze originální náhradní díly.

Adresu pro objednání dílů naleznete v kontaktech na zákaznický servis v předmluvě této dokumentace.

## 21.2 Spare part order

With original Holzmann spare parts you use parts that are attuned to each other and shorten the installation time and elongate your machines lifespan.

### IMPORTANT

**The installation of non-original parts renders warranty null and void.**

So you always have to use original spare parts.

You find the order address in the preface of this operation manual.

## 22 ZÁRUČNÍ PODMÍNKY

(Stav k 25.08.2012)

Záruční požadavky kupujícího vyplývající z kupní smlouvy a uplatněné u prodejce (obchodní zastoupení firmy Holzmann) stejně jako práva vyplývající z legislativy příslušné země zůstávají tímto prohlášením nedotčeny.

### Pro tento stroj platí následující záruční podmínky:

- A) Záruka zahrnuje bezplatné odstranění veškerých vad stroje, za předpokladu splnění podmínek dle bodů (B-E), které omezují správnou funkci stroje a jsou způsobeny vadou materiálu nebo výrobní vadou.
- B) Záruční doba je 12 měsíců, u komerčního použití 6 měsíců od dodání zboží prvním kupujícímu. K reklamaci předložte originální doklad o dodání zboží a kupní doklad v případě vlastního odběru zboží.
- C) Pro nahlášení reklamace kontaktujte obchodní zastoupení společnosti HOLZMANN, u kterého jste výrobek pořídili a předložte následující doklady:
- **Kupní doklad**/nebo doklad o dodávce zboží
  - Vyplněný **Servisní formulář** s popisem vady
  - Při požadavku na dodání náhradního dílu kopii výkresu náhradních dílů s vyznačením potřebného dílu.
- D) Průběh řešení reklamace a místo plnění určuje společnost HOLZMANN GmbH. Snadno odstranitelné vady budou odstraněny obchodním zastoupením, u rozsáhlejších vad si vyhrazujeme právo na odborné posouzení na adrese sídla firmy 4707 Haslach, Österreich. Pokud není v servisní smlouvě explicitně uvedeno jinak, platí, že místem pro vyřízení reklamace je sídlo společnosti HOLZMANN-MASCHINEN na adrese 4707 Haslach, Österreich. Tato záruka výrobce nekryje případné náklady na přepravu zboží do sídla firmy.
- E) Výluky ze záruky:
- Na díly, které vykazují známky opotřebení a při vadách stroje, které jsou následkem běžného opotřebení.
  - Při nevhodné nebo nedbalé montáži stroje, chybného uvedení do provozu příp. nevhodného připojení k elektrické síti.
  - Při nedodržení pokynů pro obsluhu stroje, nevhodném použití, nestandardních podmínkách prostředí, nevhodných podmínkách pro provoz, nedostatečné údržbě a péči o stroj atd.
  - Při použití a/nebo zamontování neoriginálních dílů a příslušenství nebo při dodatečných úpravách, které nejsou schváleny společností HOLZMANN.
  - U zanedbatelných odchylek výrobku od jeho popisu, přičemž tyto nemají vliv na hodnotu nebo použití stroje pro dané účely.
  - Při překročení zátěže stroje. Zejména při vadách způsobených přetížením stroje z důvodu jeho vytížení pro komerční účely, pro které tento stroj nebyl zkonstruován.
- F) V rámci této záruky jsou další nároky kupujícího nad rámec plnění uvedeného v tomto dokumentu vyloučeny.
- G) Tyto záruční podmínky přijímá kupující ze svobodné vůle. Tato záruka vylučuje případné prodloužení záruční doby, a to i na náhradní díly.

### SERVIS

Po uplynutí záruční doby mohou být opravy realizovány i u neautorizovaných servisních firem. K dispozici je Vám samozřejmě i nadále servis společnosti HOLZMANN-Maschinen GmbH. V takovém případě uplatněte Vaše nezávazné poptávky/reklamace s údaji dle bodu C) na náš zákaznický servis nebo nám pošlete vyplněný přiložený servisní formulář.

E-Mail: [service@holzmann-maschinen.at](mailto:service@holzmann-maschinen.at)

FAX: +43 (0) 7248 61116 6

## 23 GUARANTEE TERMS

(applicable from 25.08.2012)

Please consult our troubleshooting section for initial problem solving. Feel free to contact your HOLZMANN reseller or us for Customer Support!

Warranty claims based on your sales contract with your HOLZMANN retailer, including your statutory rights, shall not be affected by this guarantee declaration. HOLZMANN-MASCHINEN grants guarantee according to following conditions:

- A) The guarantee covers the correction of deficiencies to the tool/machine, at no charge, if it can be verified adequately that the deficiencies were caused by a material or manufacturing fault.
- B) The guarantee period lasts 12 months, and is reduced to 6 months for tools in commercial use. The guarantee period begins from the time the new tool is purchased from the first end user. The starting date is the date on the original delivery receipt, or the sales receipt in the case of pickup by the customer.
- C) Please lodge your guarantee claims to your HOLZMANN reseller you acquired the claimed tool from with following information:
  - >> Original Sales receipt and/or delivery receipt
  - >> Service form (see next page) filed, with a sufficient deficiency report
  - >> for spare part claims: a copy of the respective exploded drawing with the required spare parts being marked clear and unmistakable.
- D) The Guarantee handling procedure and place of fulfillment is determined according to HOLZMANN's sole discretion in accordance with the HOLZMANN retail partner. If there is no additional Service contract made including on-site service, the place of fulfillment is principally the HOLZMANN Service Center in Haslach, Austria.
- E) Transport charges for sendings to and from our Service Center are not covered in this guarantee. The Guarantee does not cover:
  - Wear and tear parts like belts, provided tools etc., except to initial damage which has to be claimed immediately after receipt and initial check of the machine.
  - Defects in the tool caused by non-compliance with the operating instructions, improper assembly, insufficient power supply, improper use, abnormal environmental conditions, inappropriate operating conditions, overload or insufficient servicing or maintenance.
  - Damages being the causal effect of performed manipulations, changes, additions made to the machine.
  - Defects caused by using accessories, components or spare parts other than original HOLZMANN spare parts.
  - Slight deviations from the specified quality or slight appearance changes that do not affect functionality or value of the tool.
  - Defects resulting from a commercial use of tools that - based on their construction and power output - are not designed and built to be used within the frame of industrial/commercial continuous load.
- F) Claims other than the right to correction of faults in the tool named in these guarantee conditions are not covered by our guarantee.
- G) This guarantee is voluntary. Therefore Services provided under guarantee do not lengthen or renew the guarantee period for the tool or the replaced part.

## SERVICE

After Guarantee and warranty expiration specialist repair shops can perform maintenance and repair jobs. But we are still at your service as well with spare parts and/or machine service. Place your spare part / repair service cost inquiry by filing the SERVICE form on the following page and send it:

via Mail to [service@holzmann-maschinen.at](mailto:service@holzmann-maschinen.at)

or via Fax to: +437248611166

# SERVICE FORM / SERVICEFORMULAR

Please tick one box from below / Bitte kreuzen Sie eine der untenstehenden an:

- |                          |                    |   |                   |
|--------------------------|--------------------|---|-------------------|
| <input type="checkbox"/> | service inquiry    | / | Serviceanfrage    |
| <input type="checkbox"/> | spare part inquiry | / | Ersatzteilanfrage |
| <input type="checkbox"/> | guarantee claim    | / | Garantieantrag    |

## 1. Senders information (\* required) / Daten Antragsteller (\* sind Pflichtfelder)

\*First name, Family name / Vorname, Nachname \_\_\_\_\_

\*Street, house number / Straße, Hausnummer \_\_\_\_\_

\*ZIP Code, place / PLZ, Ort \_\_\_\_\_

\*Country / Staat \_\_\_\_\_

\*(mobile)Phone / Telefon bzw. Mobiltel. \_\_\_\_\_

*International numbers with country code*

\* E-Mail \_\_\_\_\_

Fax \_\_\_\_\_

## 2. Tool information / Geräteinformationen

serial number/Seriennummer: \_\_\_\_\_ \*Machine type/Maschinentype: \_\_\_\_\_

### 2.1 Required spare parts / benötigte Ersatzteile

Part No <sup>o</sup> / Ersatzteilnummer	Description / Beschreibung	Number/Anzahl

### 2.2 Problem description / Problembeschreibung

Please describe amongst others in the problem:

What has caused the problem/defect, what was the last activity before you noticed the problem/defect?

For electric problems: Have you had checked your electric supply and the machine already by a certified electrician?

Bitte führen Sie in der Fehlerbeschreibung unter anderem an:

Was hat den Defekt verursacht bzw. was war die letzte durchgeführte Tätigkeit, bevor Ihnen das Problem/der Defekt aufgefallen ist?

Bei Elektrodefekten: Wurde die Stromzuleitung sowie die Maschine bereits von einem Elektrofachmann geprüft?

## 3. Additional information

INCOMPLETELY FILED SERVICE FORMS CANNOT BE PROCESSED!  
 FOR GUARANTEE CLAIMS PLEASE ADD A COPY OF YOUR ORIGINAL SALES /  
 DELIVERY RECEIPT OTHERWISE IT CANNOT BE ACCEPTED.  
 FOR SPARE PART ORDERS PLEASE ADD TO THIS SERVICE FORM A COPY OF  
 THE RESPECTIVE EXPLODED DRAWING WITH THE REQUIRED SPARE PARTS  
 BEING MARKED CLEARLY AND UNMISTAKABLE.  
 THIS HELPS US TO IDENTIFY THE REQUIRED SPARE PARTS FASTLY AND ACCE-  
 LERATES THE HANDLING OF YOUR INQUIRY.  
 THANK YOU FOR YOUR COOPERATION!

## Bitte Beachten

UNVOLLSTÄNDIG AUSGEFÜLLTE FORMULARE KÖNNEN NICHT BEARBEITET  
 WERDEN!  
 GARANTIEANTRÄGE KÖNNEN AUSSCHLIESSLICH UNTER BEILAGE DES  
 KAUFBELEGES/ABLIEFERBELEGES AKZEPTIERT WERDEN.  
 BEI ERSATZTEILBESTELLUNGEN LEGEN SIE DIESEM FORMULAR EINE KOPIE  
 DER BETREFFENDEN ERSATZTEILZEICHNUNG BEI! MARKIEREN SIE DARAUFG  
 DIE BENÖTIGTEN ERSATZTEILE. DIES ERLEICHTERT UNS DIE IDENTIFIZIE-  
 RUNG UND ERMÖGLICHT SO EINE RASCHERE BEARBEITUNG.  
 VIELEN DANK!

## Sledování výrobku

Po dodání nás zajímá Vaše spokojenost s výrobkem.

Při procesu zlepšování výrobků jsme totiž závislí na Vás a Vašich zkušenostech s prací se strojem.

Jedná se o:

- Vaše zkušenosti, které mohou být důležité i pro ostatní uživatele stroje.
- Problémy, které se vyskytly v určitých provozních situacích.
- Návrhy na zlepšení výrobku.

## Product experience form

We observe the quality of our delivered products in the frame of a Quality Management policy.

Your opinion is essential for further product development and product choice. Please let us know about your:

- Impressions and suggestions for improvement.
- experiences that may be useful for other users and for product design
- Experiences with malfunctions that occur in specific operation modes

We would like to ask you to note down your experiences and observations and send them to us via FAX, E-Mail or by post:

Moje zkušenosti a doporučení / My experiences:


**Jméno / Name:**

**Výrobek / Product:**

**Datum nákupu / Purchase date:**

**Místo nákupu / Purchased from:**

**Můj Email / My Email:**

Děkujeme za spolupráci./Thank you for your kind cooperation!

### KONTAKT / CONTACTS:

**HOLZMANN MASCHINEN GmbH**

4170 Haslach, Marktplatz 4 AUSTRIA

Fax 0043 7248 61116-6

[service@holzmann-maschinen.at](mailto:service@holzmann-maschinen.at)