

<b>DE</b>	<b>Originalbetriebsanleitung</b>	<b>Inverter Stromerzeuger</b>
<b>EN</b>	Translation of the original instructions	Inverter power generator
<b>FR</b>	Traduction du mode d'emploi d'origine	Générateur d'électricité à onduleur
<b>IT</b>	Traduzione del Manuale d'Uso originale	Génératore de puissance onduleur
<b>ES</b>	Traducción del manual original	Generador de energía del inversor
<b>NL</b>	Vertaling van de originele gebruiksaanwijzing	Omvormer Power Generator
<b>CZ</b>	Překlad originálního návodu k provozu	Generátor střídače
<b>SK</b>	Preklad originálneho návodu na prevádzku	Invertorový generátor energie
<b>PL</b>	Tłumaczenie oryginalnej instrukcji obsługi	Generator mocy z falownikiem
<b>HU</b>	Az eredeti használati utasítás fordítása	Inverter áramfejlesztő



## ISG 3200-2

40721

GÜDE GmbH & Co. KG  
Birkichstrasse 6  
74549 Wolpertshausen  
Deutschland



**DEUTSCH****Bitte lesen Sie die Betriebsanleitung vor Inbetriebnahme sorgfältig durch.**

## ENGLISH

Please read the instructions carefully before starting the machine.

## FRANÇAIS

Veuillez lire avec soin le mode d'emploi avant la mise en service

## ITALIANO

Leggere attentamente le istruzioni per l'uso prima di mettere in funzione l'elettrodomestico.

## ESPAÑOL

Por favor, lea este manual de instrucciones detalladamente antes de la puesta en funcionamiento.

## NEDERLANDS

Graag instructies zorgvuldig doorlezen vóóordat u de machine in gebruik neemt.

## ČEŠTINA

Před spuštěním stroje si pečlivě přečtěte návod k používání.

## SLOVENSKÝ

Pred prvým použitím prístroja si pozorne prečítajte návod na obsluhu.

## POLSKI

Przed przystąpieniem do uruchomienia prosimy o dokładne zapoznanie się z instrukcją obsługi.

## MAGYAR

Kérk alaposan olvassa el a tájékoztatót mielőtt a gépet használja.

## Lieferumfang

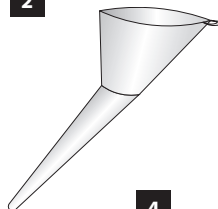
EN Scope of delivery FR Fourniture IT Dotazione ES Piezas suministradas NL Meegeleverd van de levering  
CZ Rozsah dodávky SK Rozsah dodávky PL Zakres dostawy HU Szállítási terjedelem



1



2



3



4



<b>Deutsch</b>	Technische Daten / Gerätebeschreibung / Sicherheitshinweise / Bestimmungsgemäße Verwendung / Verhalten im Notfall / Symbole / Wartung / Entsorgung / Gewährleistung / Service _____	21
<b>English</b>	Technical Data / Device description / Safety Warnings / Specified Conditions of Use / Emergency procedure / Symbols / Maintenance / Disposal / Guarantee / Service _____	27
<b>Français</b>	Caractéristiques techniques / Description du dispositif / Instructions De Sécurité Particulieres / Utilisation conforme aux prescriptions / Conduite en cas d'urgence / Symboles / Entretien / Elimination / Garantie / Service _____	33
<b>Italiano</b>	Dati tecnici / Descripción del dispositivo / Norme Di Sicurezza / Utilizzo conforme / Comportamento in caso d'emergenza / Simboli / Manutenzione / Smaltimento / Garanzia / Servizio _____	39
<b>Español</b>	Datos técnicos / Descripción del dispositivo / Indicaciones de seguridad / Aplicación de acuerdo a la finalidad / Comportamento in caso d'emergenza / Símbolos / Mantenimiento / Eliminación / Garantía / Servicio _____	45
<b>Nederlands</b>	Technische gegevens / Beschrijving van het apparaat / Veiligheidsadviezen / Voorgescreven gebruik van het systeem / Handelswijze in noodgeval / Symbolen / Onderhoud / Afvoer / Garantie / Service _____	52
<b>Čeština</b>	Technická data / Popis zařízení / Speciální Bezpečnostní Upozornění / Oblast Využití / Chování v případě nouze / Symboly / Údržba / Likvidace / Záruka / Servis _____	58
<b>Slovenský</b>	Technické údaje / Opis zariadenia / Špeciálne Bezpečnostné Pokyny / Použitie podľa predpisov / Správanie v prípade núdze / Symboly / Údržba / Likvidácia / Záruka / Servi _____	64
<b>Polski</b>	Dane techniczne / Opis urządzenia / Instrukcje Dotyczące Bezpieczeństwa / Warunki użytkowania / Postępowanie w nagłym przypadku / Symbole / Utrzymanie / Konserwacja / Utylizacja / Gwarancja / Serwis _____	70
<b>Magyar</b>	Műszaki Adatok / Eszközleírás / Rendeltetés szerinti használat / Biztonsági utasítások / Karbantartás / Jótállás _____	76

## Inbetriebnahme

EN starting-up the device FR Mise en service IT Messa in funzione  
ES Puesta en marcha NL Toestel in gebruik nemen CZ Uvedení do provozu  
SK Uvedenie do prevádzky PL Uruchamianie urządzenia  
HU A készülék üzembe helyezése

2-10



## Betrieb

EN Operation FR Fonctionnement IT Esercizio ES Operação  
NL Gebruik CZ Provoz SK Prevádzka PL Operacja HU Üzemeltetés.

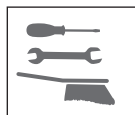
11-15



## Wartung & Reinigung

EN Maintenance & Cleaning FR Entretien & Nettoyage  
IT Manutenzione & Pulizia ES Mantenimiento & Limpieza  
NL Onderhoud & Schoonmaken CZ Údržba & ištění SK Údržba & Čistenie  
PL Konserwacja & Czyszczenie HU Karbantartás & Tisztítás

16-19



## Transport & Lagerung

EN Transport & Storage FR Transport & Stockage IT Trasporto & Stoccaggio  
ES Transporte & Almacenamiento NL Transport & Bewaring CZ Přeprava & Uložení  
SK Transport & Uloženie PL Transport & Przechowywanie HU Szállítás & Tárolás

20

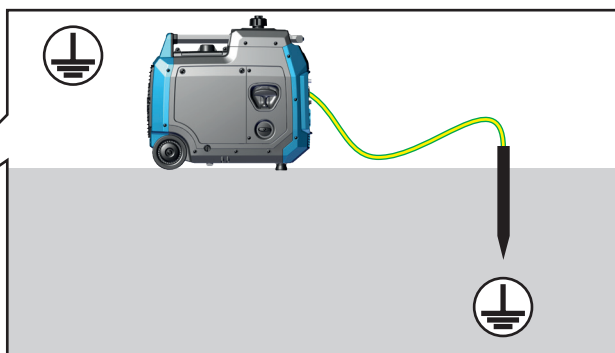
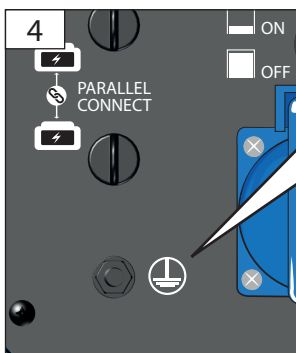
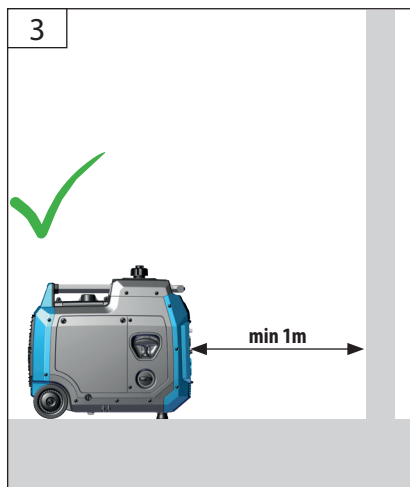
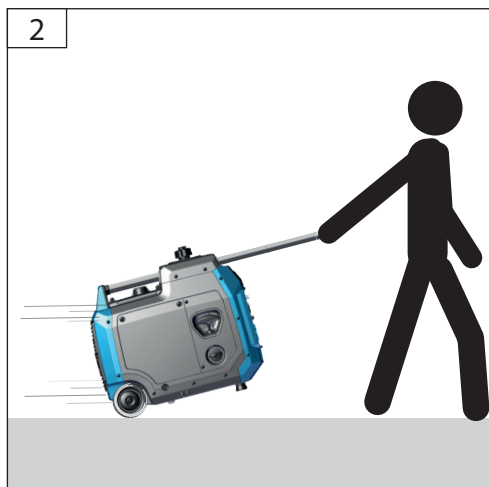
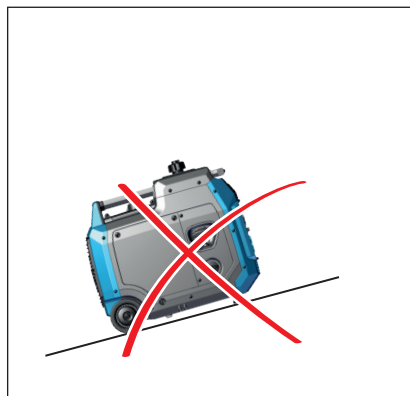
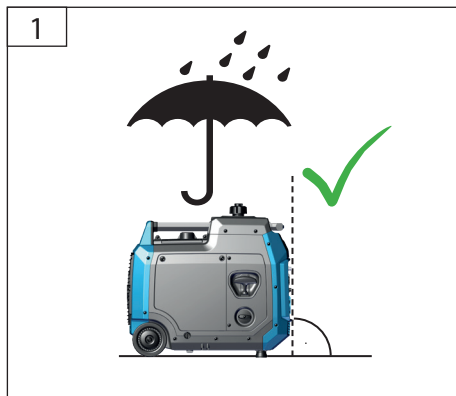
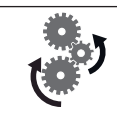


## EG-Konformitätserklärung

EN EC Declaration Of Conformity FR Déclaration De Conformité Pour La CE  
IT CE Di Conformità ES Declaración De Conformidad CE  
NL EG-Conformiteitsverklaring CZ Prohlášení o shodě EU  
SK Vyhlásenie O Zhode ES PL Deklaracja Zgodności WE HU EC Egyezési

82







**5W30 / 10W30**

**DE Vor Erstinbetriebnahme muss der Motor unbedingt mit Motorenöl befüllt werden. Überprüfen Sie vor jeder Inbetriebnahme den Ölstand.**

**EN** Check the oil level whenever the appliance is to be put into operation. Add engine oil if necessary. Check the oil level whenever the appliance is to be put into operation. Add engine oil if necessary.

**FR** Avant la première mise en marche, il est nécessaire de remplir le moteur d'huile de moteur. Contrôlez avant chaque mise en marche le niveau d'huile. Si nécessaire, complétez l'huile de moteur.

**IT** E' indispensabile previa la prima messa in funzione riempire il motore con l'olio per motore. Prima di ogni messa in funzione controllare livello d'olio. Aggiungere eventualmente l'olio per motore.

**ES** El motor debe llenarse con aceite de motor antes de la primera puesta en marcha. Compruebe el nivel de aceite antes de cada arranque y rellene con aceite de motor si es necesario.

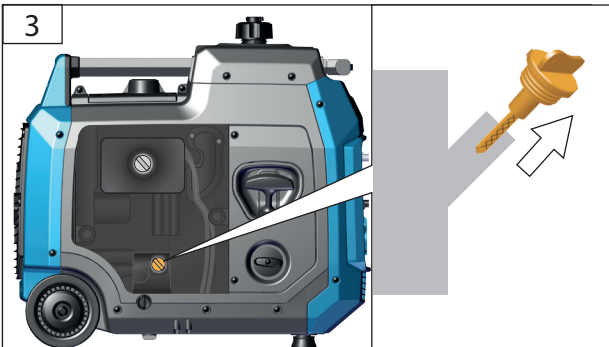
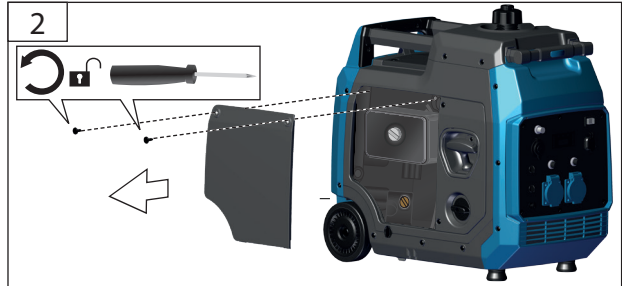
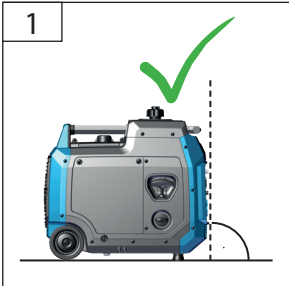
**NL** Vóór de eerste ingebruikname dient de motor beslist met motorolie gevuld worden. Controleer voor iedere inbedrijfstelling de oliestand. Vul eventueel de motorolie bij.

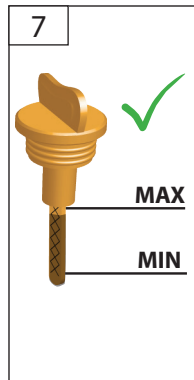
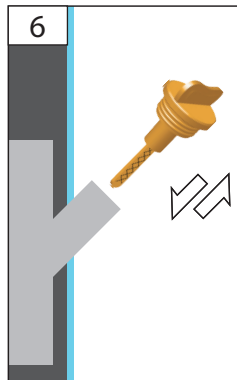
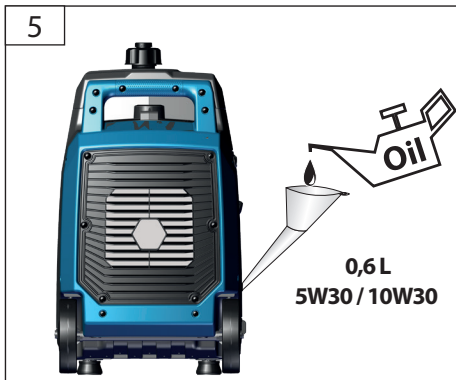
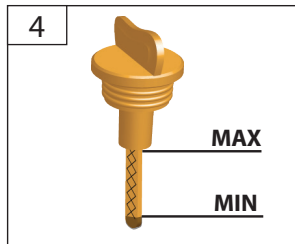
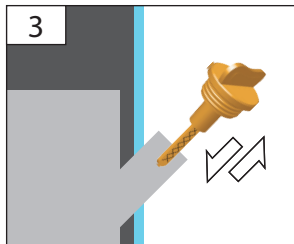
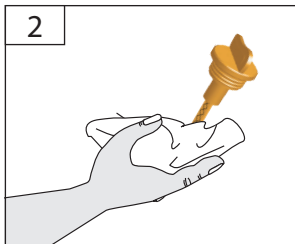
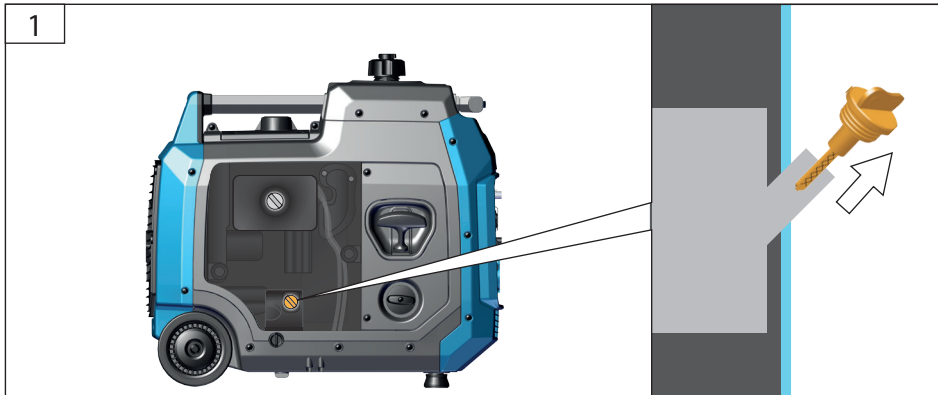
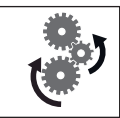
**CZ** Před prvním uvedením do provozu musí být motor bezpodmínečně naplněn motorovým olejem. Před každým uvedením do provozu zkontrolujte stav oleje. Motorový olej příp. Doplňte.

**SK** Pred prvým uvedením do prevádzky musí byť motor bezpodmienečne naplnený motorovým olejom. Pred každým uvedením do prevádzky skontrolujte stav oleja. Motorový olej príp. Doplňte.

**PL** Przed pierwszym uruchomieniem należy koniecznie napełnić silnik olejem silnikowym. Przed każdym uruchomieniem sprawdzić stan oleju.

**HU** Első üzembe helyezés előtt, a motorba feltétlenül töltsön megfelelő mennyiségű motorolajat! Minden üzembe helyezés előtt ellenőrizze az olaj állapotát. Szükség esetén a motorolajat feltétlenül töltsse fel.









**DE** Aus Gründen der Qualitätssicherung wird jedes Gerät einem Probelauf unterzogen und mit Motorenöl befüllt. Vor dem Transport wird das Öl wieder abgelassen, es können sich jedoch Rückstände von Motorenöl am Messstab befinden.

Bitte trotzdem Ölstand gewissenhaft überprüfen und Motorenöl nachfüllen.

→ [3] - [4]

**EN** To ensure quality, every piece of equipment is subject to a test operation and filled with motor oil. Oil is drained before transport; however, there can be some motor oil remains on the dip stick. Please check carefully the oil level and add motor oil again. → [3] - [4]

**FR** Afin d'assurer la qualité, chaque dispositif est soumis à une marche d'essai et rempli d'huile de moteur. L'huile est vidée avant le transport, néanmoins, la jauge peut contenir des traces d'huile de moteur. Veuillez contrôler soigneusement le niveau d'huile et complétez l'huile de moteur. → [3] - [4]

**IT** Al fine di garantire la qualità, ogni apparecchio è sottoposto a prove funzionali di esercizio ed è riempito con carburante. Prima del trasporto, l'olio è svuotato, comunque sull'astina di controllo possono rimanere dei residui di olio motore. Perciò controllare con cura il livello dell'olio motore e rabboccarlo di nuovo. → [3] - [4]

**ES** Por razones de aseguramiento de la calidad, cada dispositivo se somete a una prueba de funcionamiento y se llena con aceite de motor. Antes del transporte, el aceite se purga de nuevo, pero puede haber restos de aceite de motor en la varilla. No obstante, por favor, compruebe cuidadosamente el nivel de aceite y rellene el aceite del motor. → [3] - [4]

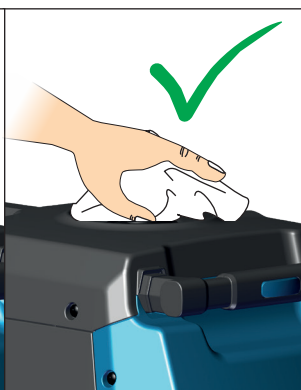
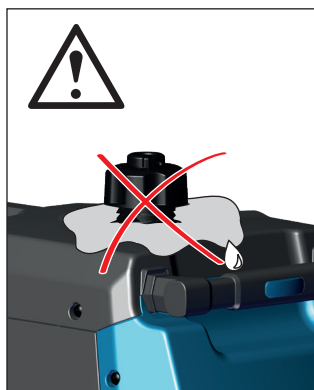
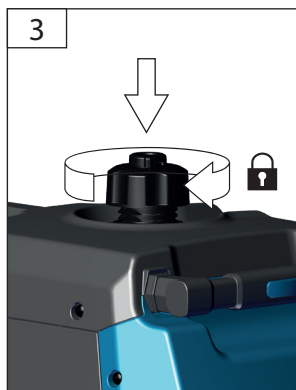
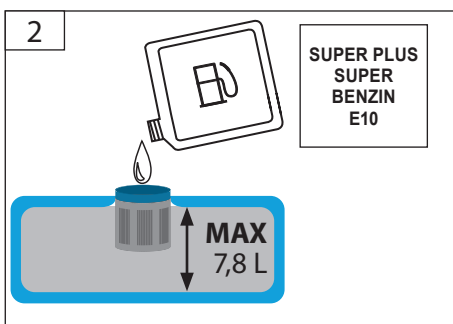
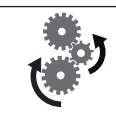
**NL** Om redenen van een kwaliteitscontrole wordt ieder apparaat aan een test onderworpen en met motorolie gevuld. Voor het transport wordt de olie weer verwijderd, maar er kunnen toch nog resten van motorolie aan de peilstok achterblijven. Oliestand in elk geval nauwgezet controleren en zo nodig motorolie aanvullen. → [3] - [4]

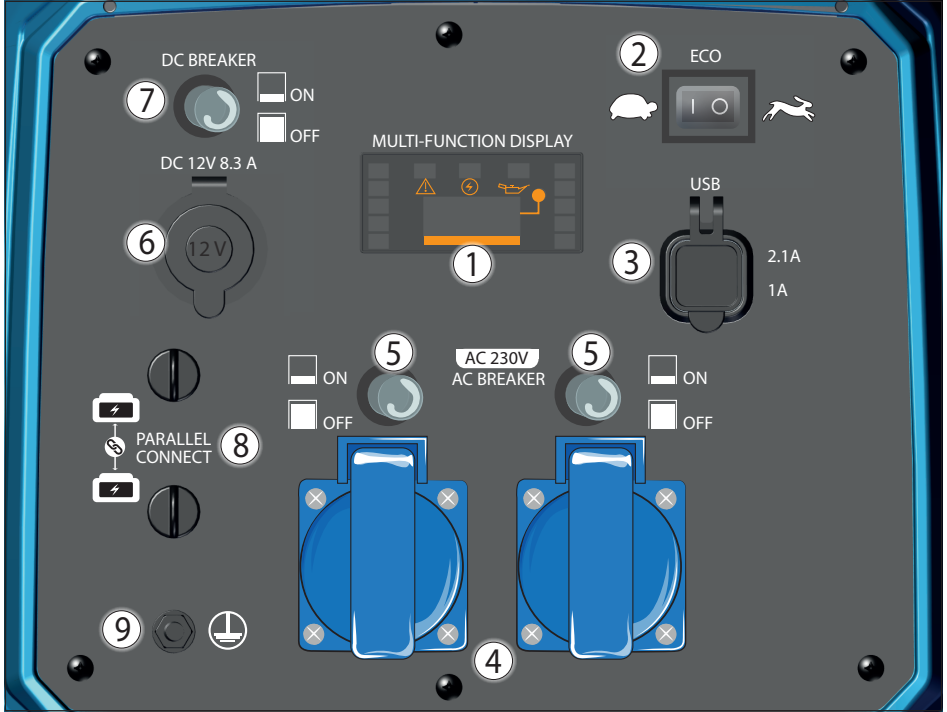
**CZ** Z důvodů zajištění kvality se každé zařízení podrobuje zkušebnímu chodu a naplní motorovým olejem. Před transportem se olej zase vypustí, na měřicí tyči však mohou být zbytky motorového oleje. Přesto prosím svědomitě zkontrolujte stav oleje a znovu doplňte motorový olej. → [3] - [4]

**SK** Z dôvodov zaistenia kvality sa každé zariadenie podrobuje skúšobnému chodu a naplní motorovým olejom. Pred transportom sa olej zase vypustí, na meracej tyči však môžu byť zvyšky motorového oleja. Napriek tomu, prosím, svedomito skontrolujte stav oleja a znovu doplňte motorový olej. → [3] - [4]

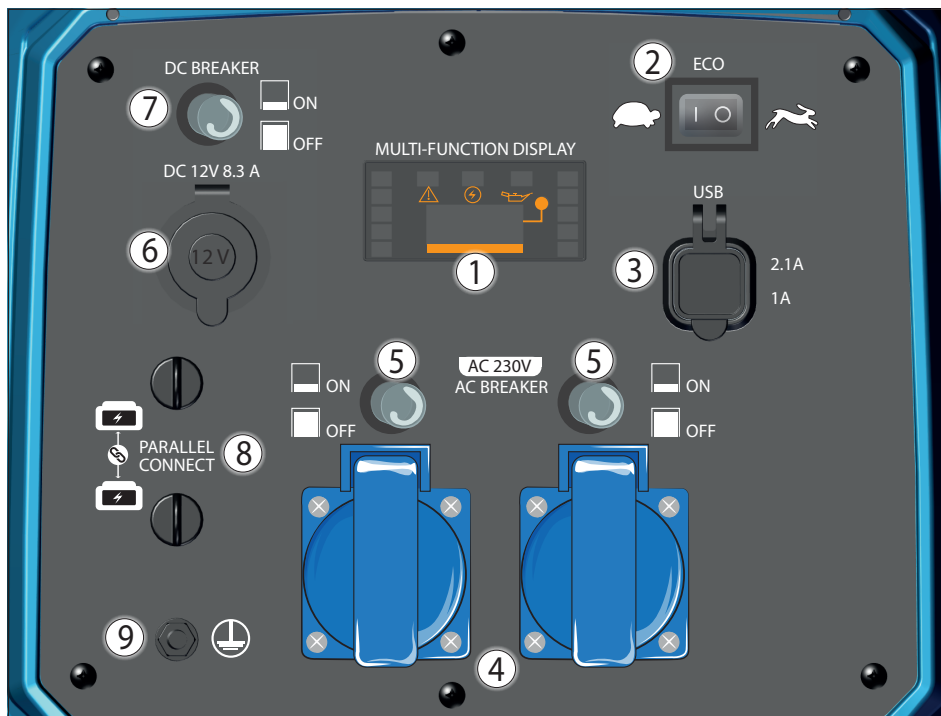
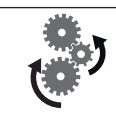
**PL** Dla zapewnienia jakości każde urządzenie zostaje poddane ruchowi próbnemu i napełnione olejem silnikowym. Przed transportem olej zostaje ponownie spuszczony, ale na bagnecie pomiarowym mogą jednak znajdować się resztki oleju silnikowego. Proszę mimo to skrupulatnie sprawdzić stan oleju i uzupełnić olej silnikowy. → [3] - [4]

**HU** A minőség biztosság érdekében minden gép próbüzemen esik át, amikor is motorolajjal töltik fel. Szállítás előtt az olaj ismét leeresztésre kerül, a mérőpálcán azonban motorolaj maradványok maradhatnak. Kérjük, hogy ellenőrizze le az olaj állapotát, és ismét töltsön a gépbe motorolajat. → [3] - [4]

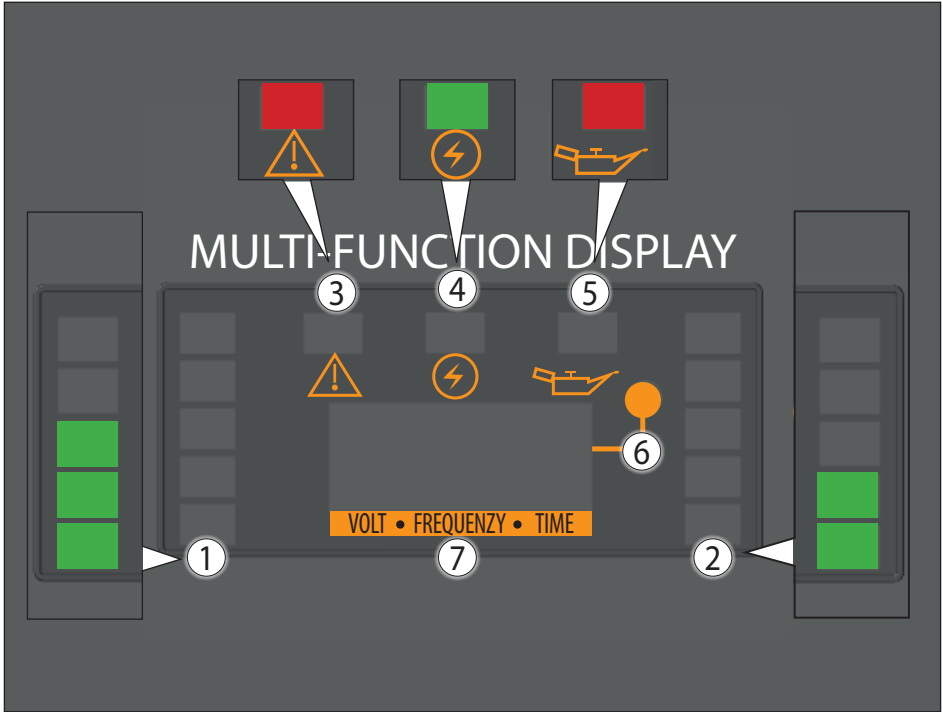




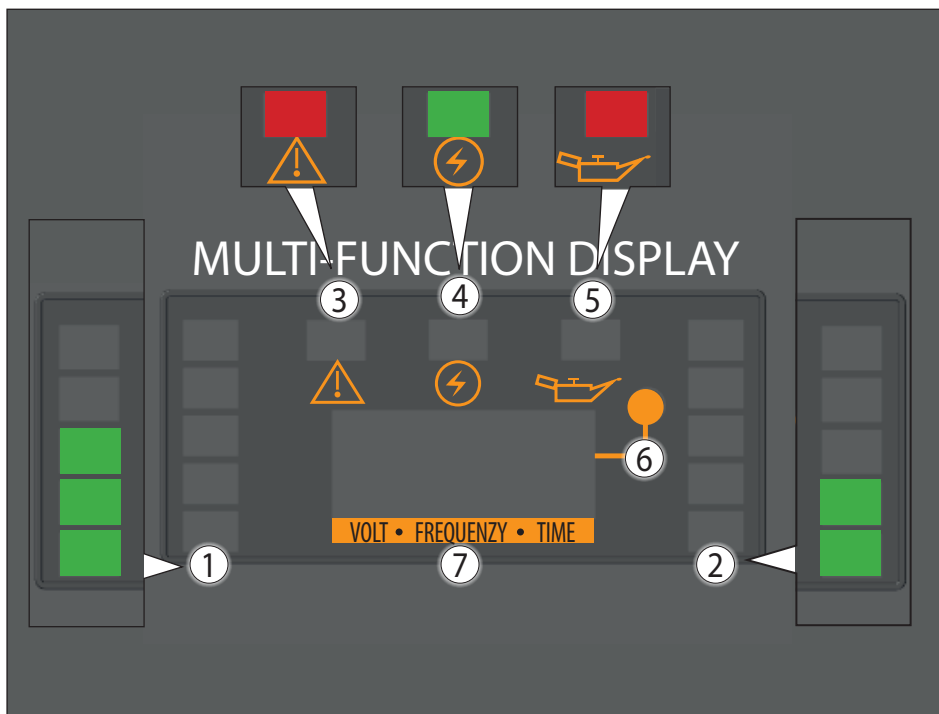
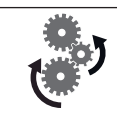
	DE	EN	FR	IT	ES
1	Display-Anzeige (V/Hz/Laufzeit)	Display information (V/Hz/runtime)	Affichage (V/Hz/temps de fonctionnement)	Visualizzazione sullo schermo (V/Hz/tempo di funzionamento)	Pantalla (V/Hz/duración)
2	Öko-Modus	Eco-Mode	Mode éco	Modalità ECO	Modo Eco
3	USB-Anschlüsse	USB ports	Ports USB	Connettori USB	Conexiones USB
4	2 x 230V Steckdose	2x Single Phase	2 x prises 230 V	Presi di corrente 2 x 230 V	2 x enchufe de 230 V
5	Absicherung 230 V Ausgang	1PH breaker	Protection par fusible 230 V Sortie	Protezione uscita 230 V	Protección por fusible Salida de 230 V
6	Anschluss 12 V	DC 12V out	Raccordement 12 V	Attacco 12 V	Conexión 12 V
7	Absicherung 12 V Ausgang	DC reset	Protection par fusible 12 V Sortie	Protezione uscita 12 V	Protección por fusible Salida de 12 V
8	Parallel Terminal zur Verbindung mit einem weiteren Stromerzeuger	Parallel terminal for connection to another power generator	Terminal parallèle pour raccordement à un autre groupe électrogène	Terminale parallelo per la connessione a un altro generatore elettrico	Terminal paralelo para conectar con un generador eléctrico adicional
9	Erdung Motor	Ground before use	Mettre à la terre avant utilisation	Prima dell'uso, eseguire la messa a terra	Poniendo a tierra el motor



	NL	CZ	SK	PL	HU
1	Display-weergave (V/Hz/looptijd)	Zobrazení na displeji (V / Hz / doba chodu)	Ukazovateľ na displeji (V/Hz/Doba chodu)	Ekran (V/Hz/Czas trwania)	Kijelző jelzése (V/Hz/üzemidő)
2	Eco-modus	Eko režim	Ekologický režim	Tryb eko	Óko üzemmód
3	USB-aansluiting	USB přípojky	USB prípojky	Złącza USB	USB-csatlakozók
4	2 x 230 V stopcontact	Zásuvka 2 x 230 V	2 x 230 V zásuvka	2 x 230 V gniazdko wtykowe	2 x 230 V-os dugaszolóaljzat
5	Zekering 230 V uitgang	Jištění 230 V výstup	Poistka 230 V výstup	Zabezpečenie 230 V - wyjście	Biztosíték, 230 V-os kimenet
6	Aansluiting 12 V	Přípojka 12 V	Pripojenie 12 V	Podłączenie 12 V	12V-os csatlakozás
7	Zekering 12 V uitgang	Jištění 12 V výstup	Poistka 12 V výstup	Zabezpečenie 12 V - wyjście	Biztosíték, 12V-os kimenet
8	Parallele terminal voor de verbinding met een extra generator	Paralelní terminál pro připojení k dalšímu generátoru	Paralelný terminál na spojenie s ďalšou elektrocentrálou	Równoległy terminal do podłączenia do kolejnego agregatu prądotwórczego	Párhuzamos csatlakozó egy másik áramfejlesztővel történő összekapcsoláshoz
9	Voor gebruik aarden	Před použitím uzemňte	Pred používaním uzemnite	Uziemić przed użyciem	Használat előtt földelje le



	DE	EN	FR	IT	ES
1	Auslastung	Capacity utilisation	Remplissage	Carico	Carga
2	Anzeige Tankinhalt	Tank capacity display	Affichage capacité du réservoir	Visualizzazione contenuto del serbatoio	Indicador Capacidad del depósito
3	Anzeige Störung	Fault display	Affichage dysfonctionnement	Visualizzazione anomalia	Indicador Fallo
4	Anzeige Überlastung	Overload display	Affichage surcharge	Visualizzazione sovraccarico	Indicador Sobrecarga
5	Anzeige Ölmenge	Insufficient oil display	Affichage manque d'huile	Visualizzazione livello di olio insufficiente	Indicador Falta de aceite
6	Wechsel der Display-Anzeige (Volt/Frequenz/Zeit)	Changing the display information (Volt/Frequency/Time)	Changement de l'affichage (Volts/fréquence/temps)	Modifica della visualizzazione sullo schermo (Volt/frequenza/tempo)	Cambio del indicador de pantalla (Voltios/Frecuencia/Tiempo)
7	Display-Anzeige	Display information	Affichage	Visualizzazione sullo schermo	Pantalla



	NL	CZ	SK	PL	HU
1	Volledige belasting	Vytížení	Vytaženie	Obciążenie	Terhelés mértéke
2	Weergave tankinhoud	Zobrazení objemu nádrže	Ukazovateľ objemu nádrže	Wskaźnik pojemności zbiornika	Tartály térfogatának jelzése
3	Weergave storing	Zobrazení poruchy	Ukazovateľ poruchy	Wskaźnik usterek	Üzemzavar jelzése
4	Weergave overbelasting	Zobrazení přetížení	Ukazovateľ preťaženia	Wskaźnik przeciążenia	Túlterhelés jelzése
5	Weergave olietekort	Zobrazení nedostatku oleje	Ukazovateľ nedostatku oleja	Wskaźnik braku oleju	Olajhiány jelzése
6	Wissel van display-weergave (Volt/frequentie/tijd)	Změna zobrazení na displeji (Volty / frekvence / čas)	Zmena ukazovateľa na displeji (Volt/frekvencia/čas)	Zmiana wskazanias na ekranie (Volt/Częstotliwość/Czas)	Kijelző jelzésének átváltása (Volt/frekvencia/idő)
7	Display-weergave	Zobrazení na displeji	Ukazovateľ na displeji	Ekran	Kijelző jelzése



## START

1



2



3



4



5

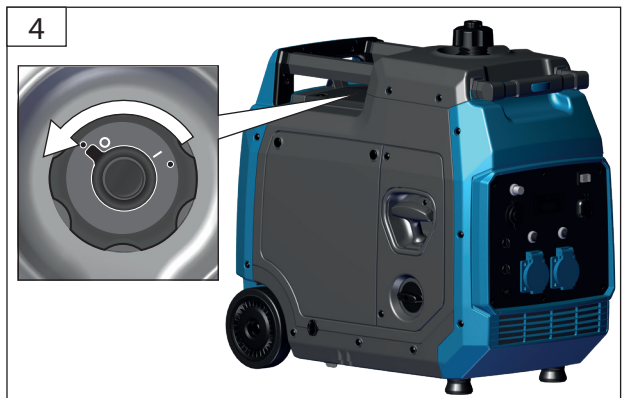


6





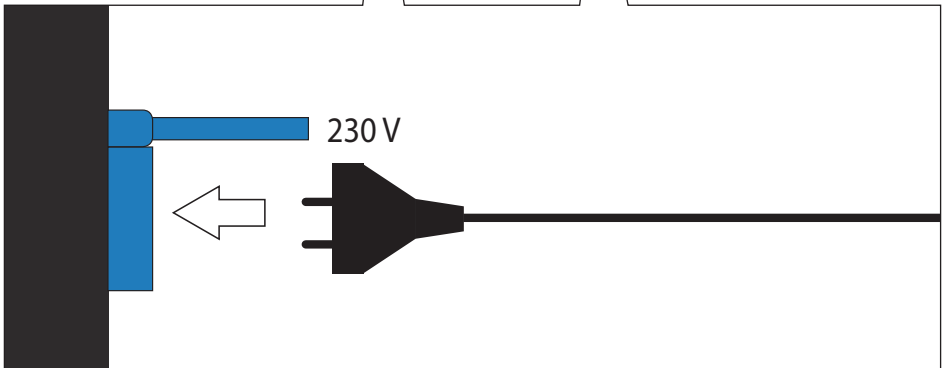
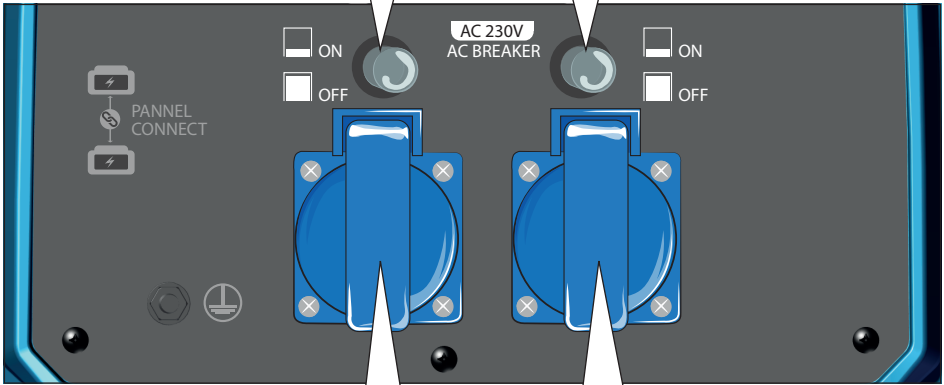
**STOP**





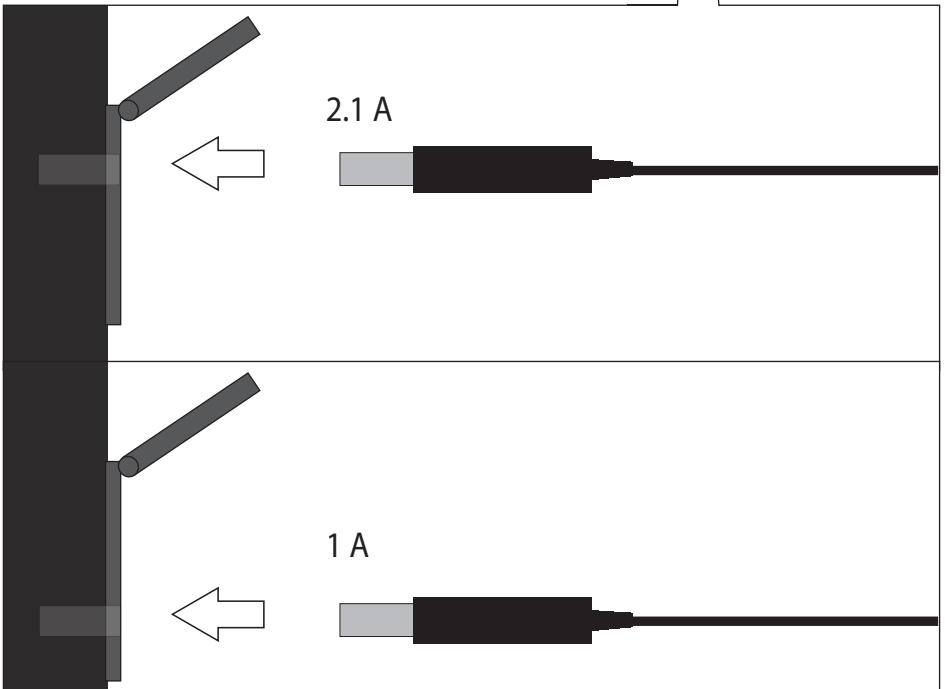


230 V



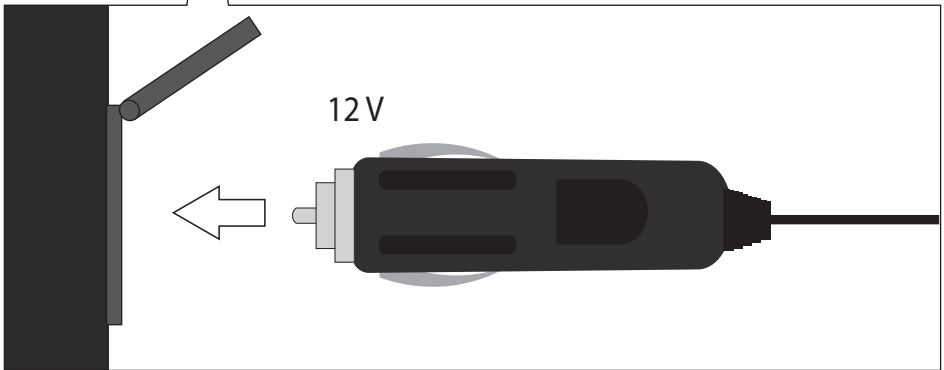
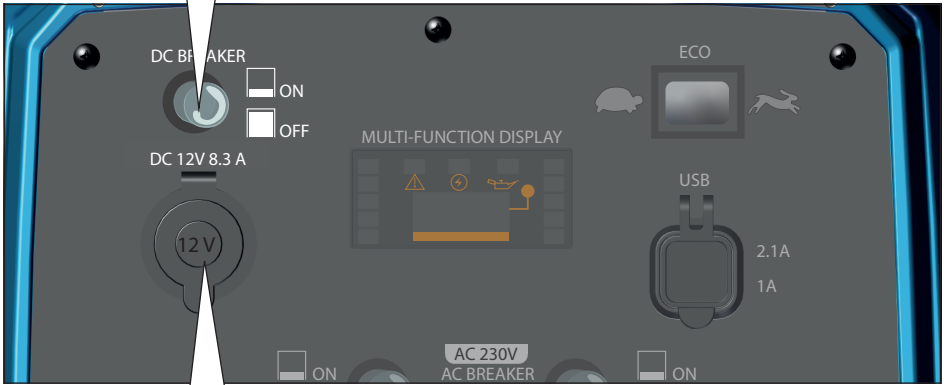


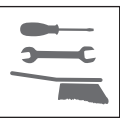
## USB



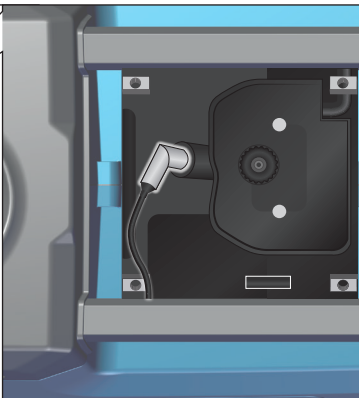
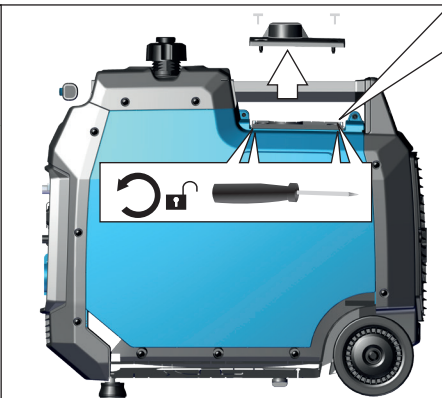
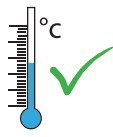


12 V

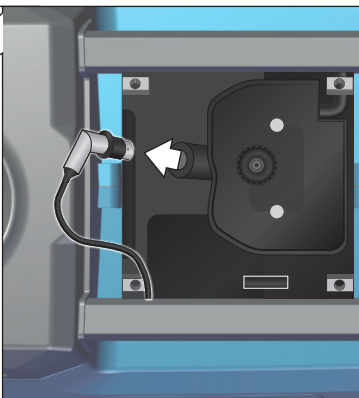
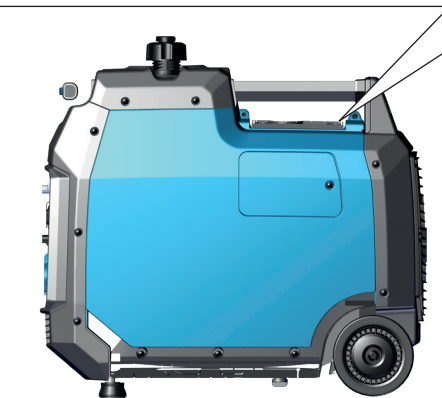




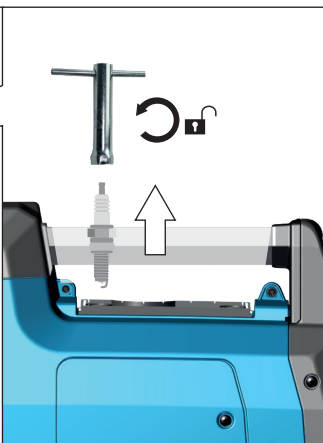
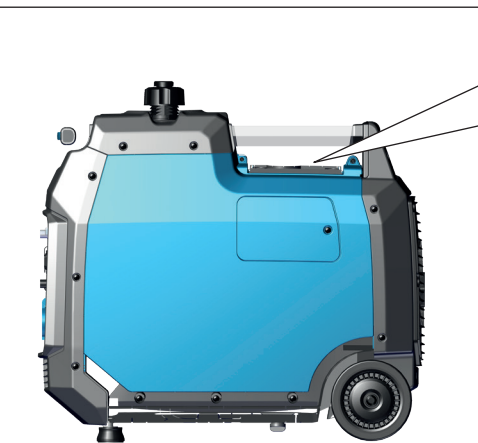
1

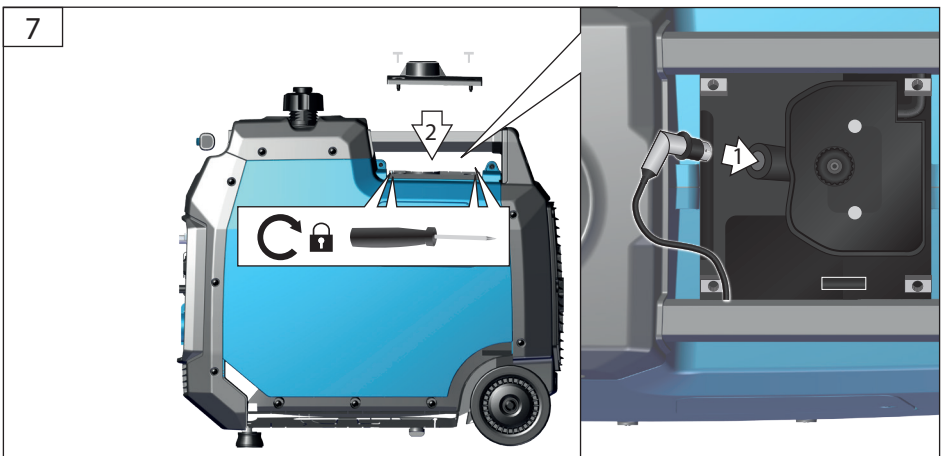
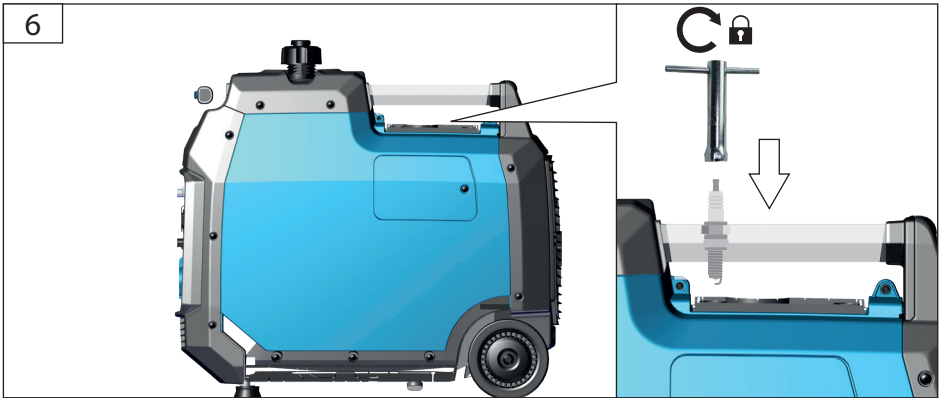
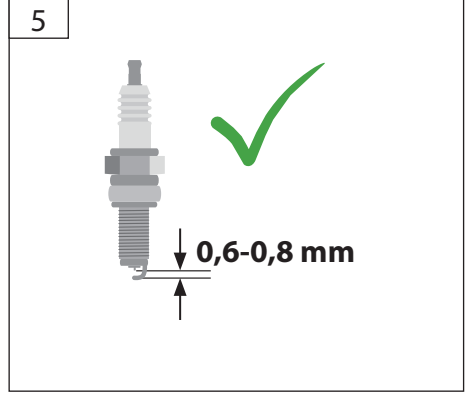
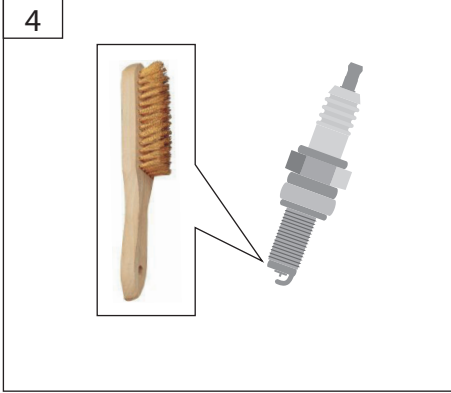
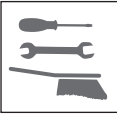


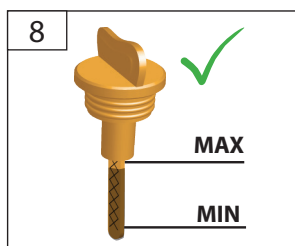
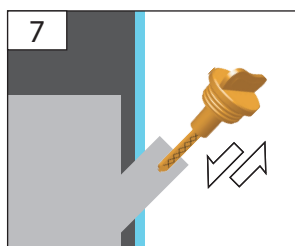
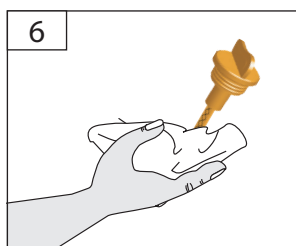
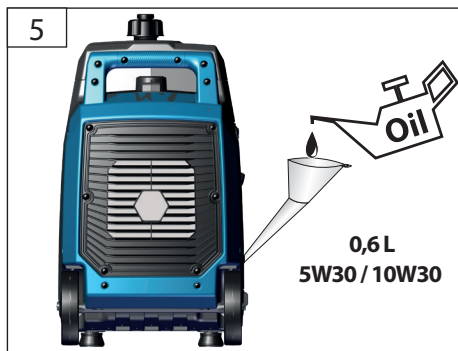
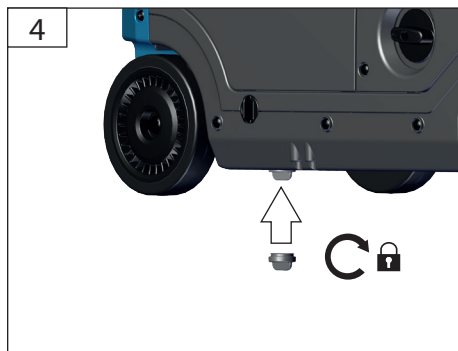
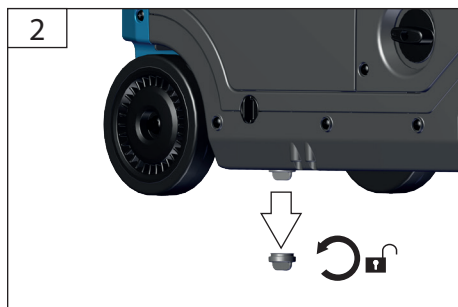
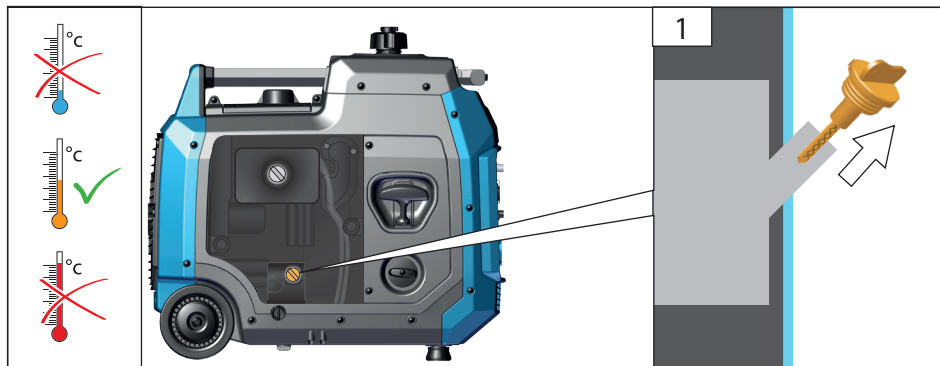
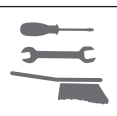
2

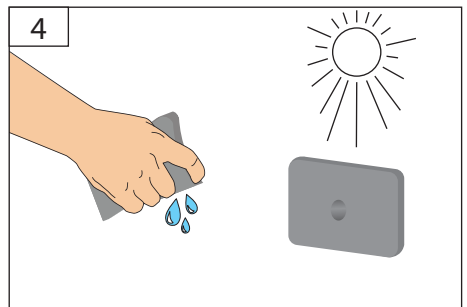
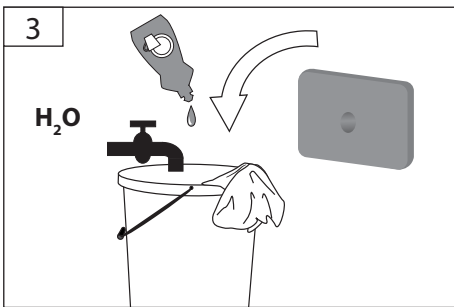
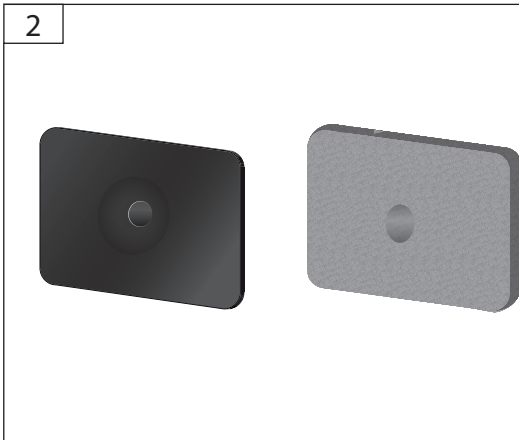
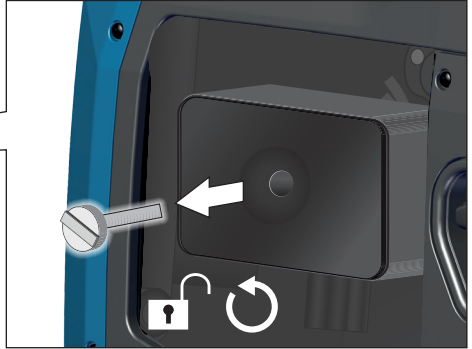
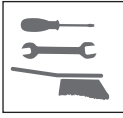


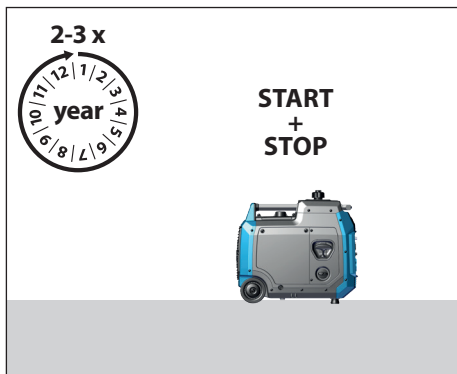
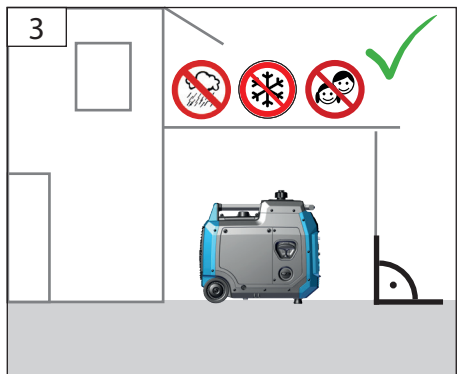
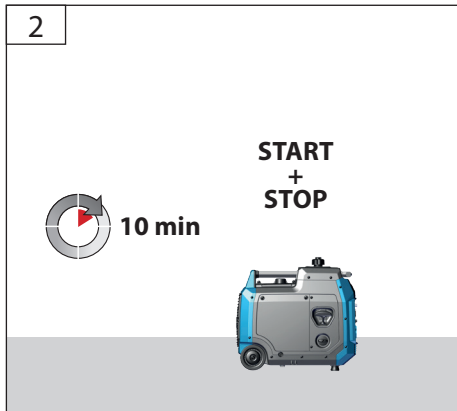
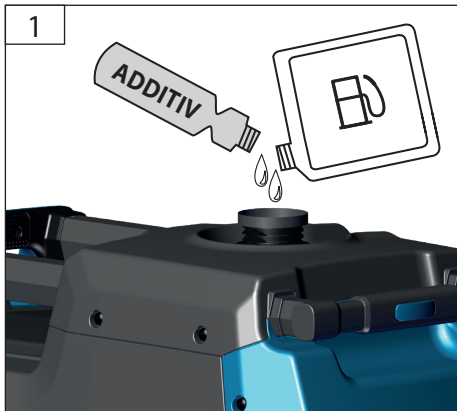
3













## Technische Daten

Inverter Stromerzeuger		ISG 3200-2	
Artikel-Nr.	40721		
Startsystem	Reversierstart		
Netzfrequenz	50 Hz		
Nennleistung	3500 W		
Dauerleistung	3200 W		
Nennspannung	230 V ~ / 12 V ---		
Nennstrom	13,9 A / 8,3 A		
Ausgangsspannung	2x 230 / 1x 12V		
Bemessungsstrom	13,9 A / 8,3 A		
Motorleistung	4,5/6,1 (kW / PS)		
Motortyp	4-Takt-Motor		
Hubraum	224 cm <sup>3</sup>		
Laufzeit	7,5 h (bei 50% Belastung)		
Kraftstoffverbrauch	1,5 l/h		
Nendrehzahl	3600 min <sup>-1</sup>		
Tankinhalt	Benzin	E10/Super/+	7,8 l
	Motoröl	5W30 / 10W30	0,6 l
Schutzart	IP 23 M		
Umgebungstemperaturmax.	40 °C		
Höhe des Standorts über dem Meeresspiegel	1000 m		
Abmessungen L x B x H	600 x 310 x 565 mm		
Gewicht Netto/Brutto	32,5 / 33,5 kg		
<b>Geräuschangaben</b>			
Schalldruckpegel L <sub>pA</sub>	71 dB (A)		
Gemessener Schallleistungspegel L <sub>WA</sub>	91 dB(A)		
Garantierter Schallleistungspegel L <sub>WA</sub>	92 dB (A)		
Gemessen nach 2016/1628/EU; 2018/989/EU; Unsicherheit K ≤ 1,5 dB (A)			
<b>Gehörschutz tragen!</b>			



Benutzen Sie das Gerät erst, nachdem Sie die Betriebsanleitung aufmerksam gelesen und verstanden haben. Machen Sie sich mit den Bedienungselementen und dem richtigen Gebrauch des Gerätes vertraut. Beachten Sie alle in der Anleitung aufgeführten Sicherheitshinweise. Verhalten Sie sich verantwortungsvoll gegenüber anderen Personen.

Der Bediener ist verantwortlich für Unfälle oder Gefahren gegenüber Dritten. Falls über den Anschluss und die Bedienung des Gerätes Zweifel entstehen sollten, wenden Sie sich an den Kundendienst.

Das Gerät darf nur von Personen betrieben werden, die das 16. Lebensjahr vollendet haben. Eine Ausnahme stellt die Benutzung als Jugendlicher dar, wenn die Benutzung im Zuge einer Berufsausbildung zur Erreichung der Fertigkeit unter Aufsicht eines Ausbilders erfolgt.

Dieses Gerät ist nicht dafür bestimmt, durch Personen (einschließlich Kinder) mit eingeschränkten physischen,

sensorischen oder geistigen Fähigkeiten oder mangels Erfahrung/ oder mangels Wissen benutzt zu werden.

Kinder sollten beaufsichtigt werden, damit sie nicht mit dem Gerät spielen.

### Bestimmungsgemäße Verwendung

Dieses Stromaggregat ist ausschließlich zum Betreiben von elektrischen Geräten konzipiert, deren max. Leistung innerhalb der Leistungsangaben des Generators liegen. Ein höherer Anlaufstrom von induktiven Verbrauchern muss berücksichtigt werden.

Der Generator ist für den Betrieb von herkömmlichen ohmschen und induktiven Verbrauchern wie z.B. Lichterketten, elektrischen Handwerkzeugen (Bohrmaschinen, elektrischen Kettensägen, Kompressoren) bestimmt.

**⚠ Beim Anschluss an stationären Anlagen wie Heizung, Hausversorgung, Klimaanlage oder für die Stromversorgung von Wohnmobilen, ist bezüglich des Anschlusses und der Erdung unbedingt eine Elektrofachkraft sowie der Heizungshersteller zu Rate zu ziehen.**

Bei Nichtbeachtung der Bestimmungen, aus den allgemein gültigen Vorschriften sowie den Bestimmungen aus dieser Anleitung, kann der Hersteller für Schäden nicht verantwortlich gemacht werden.

Vom Hersteller ist die Schutzmaßnahme „Schutztrennung mit Potentialausgleich“ vorgesehen und eingebaut.

Zur Ableitung statischer Aufladungen ist eine Erdung des Gehäuses nötig

Bitte beachten Sie, dass unsere Geräte bestimmungsgemäß nicht für den gewerblichen, handwerklichen oder industriellen Einsatz konstruiert wurden. Wir übernehmen keine Gewährleistung, wenn das Gerät in Gewerbe-, Handwerks- oder Industriebetrieben sowie bei gleichzusetzenden Tätigkeiten eingesetzt wird.

Die Maschine darf nur in technisch einwandfreiem Zustand und unter Berücksichtigung aller Sicherheitshinweise benutzt werden.

## Restrisiken

Auch bei richtiger Verwendung und Einhaltung aller Sicherheitsbestimmungen, können noch Restrisiken bestehen.

### ⚠ Feueregefahr!

Betreiben Sie das Gerät nicht in Umgebung von leicht entflammaren Materialien.

Kraftstoff ist leicht entflammbar.

Bewahren Sie Kraftstoff nur in dafür zugelassenen Behältern auf.

Maschine nur im Freien und nicht in der Nähe von offenen Flammen bzw. brennenden Zigaretten tanken.

Tanken Sie vor dem Starten der Maschine. Während der Motor läuft oder noch heiß ist, darf nicht nachgetankt werden oder der Tankdeckel geöffnet werden.

Schalten Sie den Generator vor dem Tanken immer aus. Lassen Sie den Generator mindestens 10 Minuten lang abkühlen, bevor Sie den Tankdeckel abnehmen. Lösen Sie den Deckel langsam, um den Druck im Tank zu entlasten, bevor Sie Kraftstoff nachfüllen.

Achten Sie darauf, dass kein Kraftstoff verschüttet wird. Falls Kraftstoff übergelaufen ist, darf der Motor nicht gestartet werden. Entfernen Sie das Gerät von der verschmutzten Stelle und vermeiden Sie jeglichen Zündversuch, bis sich die Kraftstoffdämpfe verflüchtigt haben. Alle Deckel wieder fest auf Kraftstofftanks und Kraftstoffbehältern anbringen.

Kraftstofftank ausschließlich im Freien entleeren.

### ⚠ Vergiftungsgefahr!

Abgase, Kraftstoffe und Schmierstoffe sind giftig. Das Einatmen von Abgasen kann tödlich sein! Maschine nicht in einem geschlossenen Bereich betreiben, in dem sich gefährliche Kohlenmonoxydgase sammeln können.

### ⚠ Verbrennungsgefahr!

Einige Maschinenteile werden beim Betrieb sehr heiß. Heiße Teile, z.B. Motor und Schalldämpfer nicht berühren. Das Berühren heißer Maschinenteile kann zu Verbrennungen führen. Heiße Teile, z.B. Motor und Schalldämpfer nicht berühren. Gerät nach dem Betrieb erst abkühlen lassen.

### ⚠ Gefahr durch elektrischen Strom

Direkter elektrischer Kontakt kann zu Stromschlägen führen. Niemals mit feuchten Händen berühren.

### ⚠ Gehörschädigungen

Längerer Aufenthalt in unmittelbarer Nähe des laufenden Geräts kann zu Gehörschädigungen führen. Gehörschutz tragen!

## Verhalten im Notfall

Leiten Sie die der Verletzung entsprechend notwendigen Erste Hilfe Maßnahmen ein und fordern Sie schnellst möglich qualifizierte ärztliche Hilfe an. Bewahren Sie den Verletzten vor weiteren Schädigungen und stellen Sie diesen ruhig. Wenn Sie Hilfe anfordern, machen Sie folgende Angaben:

1. Ort des Unfalls,
2. Art des Unfalls,
3. Zahl der Verletzten
4. Art der Verletzungen

## Anschluss, Installation und Betrieb

Achtung: Grundsätzlich vor Benutzung prüfen, ob der Verbraucher für den Betrieb mit einem Generator geeignet ist. Technische Daten des Verbrauchers immer mit den Daten und Sicherheitsanweisungen des Generators abstimmen.

Wegen der hohen mechanischen Beanspruchung sollten nur widerstandsfähige gummiummantelte flexible Leitungen oder gleichwertige verwendet werden. Wenden Sie sich vor der Verwendung der Erdungsklemme an einen qualifizierten Elektriker, um die örtlich geltenden Vorschriften zu erfahren. Der Anschluss muss den Generatorstrom vom Netzstrom trennen und allen geltenden Gesetzen und elektrischen Vorschriften entsprechen. Ein Transferschalter, der den Generatorstrom vom Netzstrom trennt, ist über qualifizierte Geräte erhältlich, die den örtlichen Gesetzen und Vorschriften entsprechen.

Bei elektronisch gesteuerten Geräten sind vorher Erkundigungen vom Hersteller einzuholen (HiFi, Computer, TV, Camcorder, elektronische Handwerkzeuge mit stufenloser Regulierung oder beispielsweise Ladegeräte), da ein Stromerzeuger aufgrund des Verbrennungsmotors keinen optimalen Sinus erzeugt.

Aufgrund eventuell auftretender Spannungsschwankungen empfehlen wir, dass elektronische Geräte sowie HiFi-Geräte, Fernseher und Computer nicht angeschlossen werden, diese könnten beschädigt werden!

Schließen Sie den Verbraucher erst an, wenn der Generator mit voller Drehzahl läuft. Trennen Sie den Verbraucher, bevor Sie den Generator ausschalten.

Niemals einen zweiten Verbraucher zuschalten, während ein anderer bereits in Betrieb ist. Dadurch kommt es unweigerlich zu Schwankungen, die ein elektronisch gesteuertes Gerät zerstören können. Der kritische Punkt eines induktiven Verbrauchers ist die Leistungsaufnahme beim Starten der Maschine. Die Leistungsaufnahme kann bis zum 3 bis 5 fachen der Nennleistung betragen, diese muss unbedingt berücksichtigt werden.

## Allgemeine Sicherheitshinweise

### **WARNUNG**

**Lesen Sie alle Sicherheitshinweise und Anweisungen.** Versäumnisse bei der Einhaltung der Sicherheitshinweise und Anweisungen können elektrischen Schlag, Brand und/oder schwere Verletzungen verursachen. **Bewahren Sie alle Sicherheitshinweise und Anweisungen für die Zukunft auf.**

Die Auslastung darf die auf dem Typenschild des Generators angegebene Leistung nicht überschreiten. Eine Überlastung kann zu Schäden oder einer kürzeren Lebensdauer des Geräts führen.

**ACHTUNG:** Fehlgebrauch des Generators kann diesen beschädigen oder seine Lebensdauer verkürzen!

Verwenden Sie den Generator nur für die vorgesehenen Zwecke.

Betreiben Sie den Generator nur auf trockenen, ebenen Flächen; betreiben Sie den Generator nicht im Erdreich. Lassen Sie den Generator einige Minuten laufen, bevor Sie elektrische Geräte anschließen.

Schalten Sie alle nicht funktionierenden Geräte aus und trennen Sie sie vom Generator.

Überschreiten Sie nicht die Belastbarkeit des Generators, indem Sie mehr elektrische Geräte anschließen, als das Gerät verkraften kann.

Schalten Sie elektrische Geräte erst dann ein, wenn sie an den Generator angeschlossen sind.

Schalten Sie alle angeschlossenen elektrischen Geräte aus, bevor Sie den Generator stoppen.

Betreiben Sie den Generator nicht im explosionsgefährdeten Bereich.

Der Motor darf nicht mit zu hoher Drehzahl betrieben werden. Der Betrieb des Motors mit zu hoher Drehzahl erhöht die Verletzungsgefahr. Teile, die die Drehzahl beeinflussen, dürfen nicht verändert oder ausgetauscht werden.

Betreiben oder lagern Sie das Gerät nicht in nasser oder feuchter Umgebung oder auf stark leitenden Oberflächen

wie Metallbeschichtungen oder Stahlkonstruktionen.


Halten Sie Kinder und andere Personen während der Benutzung des Elektrowerkzeugs fern. Der Mindest-Sicherheitsabstand beträgt 5 m.


Lassen Sie niemals Kinder mit dem Gerät arbeiten. Lassen Sie niemals Erwachsene ohne ordnungsgemäße Einweisung mit dem Gerät arbeiten.

Berühren Sie keine blanken Drähte oder Steckdosen. Elektrische Geräte (einschließlich Leitungen und Steckverbindungen) dürfen nicht defekt sein.

Tragen Sie persönliche Schutzausrüstung.

An den Motor- und Geräteeinstellungen dürfen keine Veränderungen vorgenommen werden.

 Es ist strengstens untersagt, die an der Maschine befindlichen Schutzeinrichtungen zu demontieren, abzuändern, Zweck zu entfremden oder fremde Schutzeinrichtungen anzubringen.

 Das Gerät darf nicht benutzt werden, falls es beschädigt ist oder die Sicherheitseinrichtungen defekt sind. Tauschen Sie abgenutzte und beschädigte Teile aus.

Kraftstoff ist leicht entflammbar. Motor nur im ausgeschalteten Zustand betanken. Entfernen Sie niemals den Deckel des Kraftstofftanks und füllen Sie kein Benzin ein, während der Motor läuft oder heiß ist. Maschine nur im Freien und nicht in der Nähe von offenen Flammen bzw. brennenden Zigaretten tanken.

Achten Sie darauf, dass kein Kraftstoff verschüttet wird. Falls Kraftstoff übergelaufen ist, darf der Motor nicht gestartet werden. Entfernen Sie das Gerät von der verschmutzten Stelle und vermeiden Sie jeglichen Zündversuch, bis sich die Kraftstoffdämpfe verflüchtigt haben.

Verschliessen Sie alle Kraftstofftank- und Behälterdeckel wieder sicher.

Überfüllen Sie den Kraftstofftank nicht. Der Kraftstoff kann sich während des Betriebs ausdehnen. Füllen Sie nicht bis zum oberen Rand des Tanks.

Prüfen Sie vor dem Betrieb immer auf verschütteten Kraftstoff.

Leeren Sie den Benzintank, bevor Sie den Generator lagern oder transportieren.

Mineralölprodukte nicht mit Haut, Augen und Kleidung in Berührung bringen.

Einige Maschinenteile werden beim Betrieb sehr heiß. Heiße Teile, z.B. Motor und Schalldämpfer nicht berühren. Das Berühren heißer Maschinenteile kann zu Verbrennungen führen. Beachten Sie die Warnhinweise auf dem Gerät.

Abgase, Kraftstoffe und Schmierstoffe sind giftig. Maschine nicht in einem geschlossenen Bereich betreiben, in dem sich gefährliche Kohlenmonoxydgase sammeln können.

Wenn der Generator in gut belüfteten Räumen betrieben werden soll, müssen die Abgase über einen Abgasschlauch direkt ins Freie geleitet werden.

Lagern Sie Kraftstoff in speziell für diesen Zweck vorgesehenen Behältern.

**WARNUNG!** Auch beim Betrieb eines Abgasschlauches können giftige Abgase entweichen. Wegen der Brandgefahr, darf der Abgasschlauch niemals auf brennbare Stoffe gerichtet werden.

## Elektrische Sicherheit

Überprüfen Sie vor Anwendung das Gerät und dessen elektrische Ausrüstung (einschließlich Leitungen und Steckerverbindungen), um sicherzustellen, dass kein Defekt vorliegt.

Der Stromerzeuger darf nicht an andere Stromquellen angeschlossen werden, wie etwa an die Stromversorgung von Energieversorgungsunternehmen. In besonderen Fällen, wo eine Reserveverbindung an bestehende elektrische Systeme vorgesehen ist, darf dies nur durch einen qualifizierten Elektriker durchgeführt werden, der die Unterschiede zwischen der betriebenen Ausrüstung, die das öffentliche Stromnetz nutzt, und dem Betrieb des Stromerzeugungsaggregates berücksichtigt.

Verbinden Sie keine anderen Energiequellen mit der Maschine. Schließen Sie die Maschine nicht am Hausnetz an.

Elektrische Zuleitungen und angeschlossene Geräte müssen in einem einwandfreien Zustand sein.

Schutz gegen elektrischen Schlag hängt von Sicherungen ab, die speziell auf den Stromerzeuger abgestimmt sind. Ersetzen Sie Sicherungen nur mit solchen, die die gleichen Werte und Leistungsmerkmalen besitzen.

Aufgrund der hohen mechanischen Belastungen nur strapazierfähige Gummischlauchleitungen (nach IEC 60245-4) oder vergleichbar verwenden.

Verwenden Sie im Freien nur dafür zugelassene und entsprechend gekennzeichnete Verlängerungskabel (H07RN...).

Wenn Verlängerungsleitungen oder mobile Verteilnetze verwendet werden, darf der Widerstandswert 1,5 Ω nicht überschreiten.

Bei Verwendung von Verlängerungsleitungen darf deren Gesamtlänge für 1,5 mm<sup>2</sup> 50 m, für 2,5 mm<sup>2</sup> 100 m nicht überschreiten.

Vom Hersteller ist die Schutzmaßnahme „Schutztrennung mit Potentialausgleich“ vorgesehen und eingebaut.

Zur Ableitung statischer Aufladungen ist eine Erdung des Gehäuses nötig

**WARNUNG!** Örtliche Vorschriften zur elektrischen Sicherheit müssen eingehalten werden

**WARNUNG!** Anforderungen und Vorsichtsmaßnahmen bei der Wiederversorgung einer Anlage in Abhängigkeit von den Schutzmaßnahmen dieser Anlage und den anwendbaren Richtlinien berücksichtigen.

## Vor Inbetriebnahme

Ein sicherer Betrieb erfordert ausreichende Benutzerkenntnisse der Funktionen und Positionen der Bedienelemente und Anzeigen oder Zähler. Beachten Sie die Bildseiten im vorderen Teil der Anleitung.

Betreiben Sie das Gerät nur im einwandfreien Zustand. Führen Sie vor jedem Betreiben eine Sichtprüfung durch. Kontrollieren Sie besonders Sicherheitseinrichtungen,

elektrische Bedienelemente, elektrische Leitungen und Schraubverbindungen auf Beschädigungen und festen Sitz. Ersetzen Sie gegebenenfalls beschädigte Teile vor dem Betreiben.

Das Gerät darf nur in Arbeitsposition (ebener Untergrund) betrieben werden, da sonst Kraftstoff oder Öl auslaufen kann bzw. die Schmierung nicht mehr gewährleistet ist.

## Motor starten

Der Stromerzeuger hat eine Ölmangelsicherung. Bei zu niedrigem Ölstand ist es nicht möglich das Gerät zu starten (beim Startversuch leuchtet die Ölkontrolllampe auf).

**WARNUNG!** Beim Starten mit dem Reservierstarter kann es durch plötzlichen Rückschlag, verursacht durch den anlaufenden Motor, zu Verletzungen an der Hand kommen. Schutzhandschuhe tragen!

## Betrieb

Stromerzeuger dürfen nur bis zu ihrer Nennleistung unter den Nennumgebungsbedingungen betrieben werden.

Das Gerät darf keiner Feuchtigkeit oder Staub ausgesetzt werden. Zulässige Umgebungstemperatur -10° bis +40°, Höhe: 1000 m über NN, rel. Luftfeuchtigkeit: 90 % (nicht kondensierend). Falls diese Werte nicht eingehalten werden kann es zu Leistungsverlust kommen. Lassen Sie den Generator nach dem Betrieb einige Minuten abkühlen, bevor Sie den Motor oder Bereiche, die sich während des Betriebs erhitzen, berühren.

## Überlastungsschutz

Der Stromerzeuger ist mit einem Überlastschutz ausgestattet. Dieser schaltet die jeweiligen Steckdosen bei Überlastung ab.

Achtung! Sollte dieser Fall auftreten so reduzieren Sie die elektrische Leistung, welche Sie dem Stromerzeuger entnehmen oder entfernen Sie defekte angeschlossene Geräte.

Stellen Sie das Gerät immer auf einen festen und ebenen Untergrund! Drehen und kippen oder Standortwechsel während des Betriebs sind verboten.

Decken Sie den Generator niemals ab.

Schalten Sie das Gerät unter folgenden Bedingungen sofort aus,

- bei einem unruhigen oder unrunder Lauf des Motors
- bei einer Abnahme der elektrischen Ausgangsleistung
- bei einer Überhitzung des angeschlossenen Verbrauchers
- bei übermäßigen Vibrationen des Generators
- bei Funkenbildung
- beim Auftreten von Rauch oder Feuer
- bei ungewöhnlichen Schwingungen oder Geräuschen
- wenn der Motor überlastet scheint oder Fehlzündungen hat

## Transport und Lagerung

Drehen Sie vor dem Transport den Kraftstoffhahn auf Zu und ziehen Sie die Zündkerze ab.

Während des Transports ist das Gerät gegen Verrutschen und Kippen zu sichern.

Achten Sie beim Transport darauf, dass kein Kraftstoff oder Öl auslaufen kann.

Beim Transportieren der Maschine nur die Transportvorrichtungen verwenden. Lagern Sie das Gerät an einem trockenen Ort.


Maschine nicht unmittelbar nach dem Abschalten in geschlossenen Räumen abstellen, sondern im Freien abkühlen lassen.

**Symbole**

-  Achtung!
-  Warnung vor heißen Oberflächen!  
Verbrennungsgefahr!
-  Warnung vor gefährlicher elektrischer Spannung
-  Zur Verringerung eines Verletzungsrisikos Betriebsanleitung lesen.
-  Gehörschutz tragen!  
Schutzbrille tragen!
-  Vor Benutzung erden
-  Gehörschutz tragen!
-  Vor allen Arbeiten am Gerät Motor abstellen und Zündkerzenstecker ziehen.
-  Explosionsgefahr!
-  Motor nur im ausgeschalteten Zustand betanken.
-  Vergiftungsgefahr!
-  Vergiftungsgefahr!  
Benutzen Sie das Gerät nur im Außenbereich und niemals in geschlossenen oder schlecht belüfteten Räumen.
-   Rauchen und offenes Feuer verboten.
-  Vor Nässe schützen. Die Maschine nicht dem Regen aussetzen.
-  Weisen Sie Kinder und unbefugte Personen an sich stets von dem Gerät fern zu halten.

-  Langsames laden
-  Schnelles laden
-  Wechselstrom
-  Gleichstrom
-  Schadhafte und/oder zu entsorgende Geräte müssen an den dafür vorgesehen Recycling-Stellen abgegeben werden.  
 Altöl umweltgerecht entsorgen.  
Achten Sie darauf, dass keine Mineralölprodukte ins Erdreich gelangen.
-  CE Konformitätszeichen

**Wartung**

-  Vor allen Arbeiten am Gerät Motor abstellen und Zündkerzenstecker ziehen. Warten Sie, bis sich das Gerät abgekühlt hat.

Führen Sie vor jedem Betreiben eine Sichtprüfung durch. Kontrollieren Sie besonders Sicherheitseinrichtungen, elektrische Bedienelemente, elektrische Leitungen und Schraubverbindungen auf Beschädigungen und festen Sitz.

Maschine, insbesondere Lüftungsschlitze, stets sauber halten. Gerätekörper niemals mit Wasser abspritzen! Kunststoffe nicht mit Lösemittel, entzündlichen oder giftigen Flüssigkeiten reinigen. Zum Reinigen nur ein feuchtes Tuch benutzen.


Reparaturen und Arbeiten, die nicht in dieser Anleitung beschrieben wurden, nur von qualifiziertem Fachpersonal durchführen lassen.

Nur Originalzubehör und Originalersatzteile verwenden.

Nur ein regelmäßig gewartetes und gut gepflegtes Gerät kann ein zufriedenstellendes Hilfsmittel sein. Wartungs- und Pflegemängel können zu unvorhersehbaren Unfällen und Verletzungen führen.

Bei Bedarf finden Sie die Ersatzteilliste im Internet unter [www.guede.com](http://www.guede.com).

**Entsorgung**

-  Schadhafte und/oder zu entsorgende Geräte müssen an den dafür vorgesehen Recycling-Stellen abgegeben werden.

Benzin, Öl und ähnliche Stoffe dürfen nicht in die Umwelt gelangen.

Achten Sie darauf, dass keine Mineralölprodukte ins Erdreich gelangen.

DE

## Gewährleistung

Die Gewährleistungszeit beträgt 12 Monate bei gewerblicher Nutzung, 24 Monate für Verbraucher und beginnt mit dem Zeitpunkt des Kaufs des Gerätes.

Die Gewährleistung erstreckt sich ausschließlich auf Mängel, die auf Material- oder Herstellungsfehler zurückzuführen sind. Bei Geltendmachung eines Mangels im Sinne der Gewährleistung ist der original Kaufbeleg mit Verkaufsdatum beizufügen. Von der Gewährleistung ausgeschlossen sind unsachgemäße Anwendungen, wie z. B. Überlastung des Gerätes, Gewaltanwendung, Beschädigungen durch Fremdeinwirkung oder durch Fremdkörper. Nichtbeachtung der Betriebsanleitung und normaler Verschleiß sind ebenfalls von der Gewährleistung ausgeschlossen.

## Service

Sie haben technische Fragen? Eine Reklamation? Benötigen Ersatzteile oder eine Betriebsanleitung? Auf der Homepage der Firma Güde GmbH & Co. KG ([www.guede.com](http://www.guede.com)) im

Bereich Service helfen wir Ihnen schnell und unbürokratisch weiter. Bitte helfen Sie uns Ihnen zu helfen. Um Ihr Gerät im Reklamationsfall identifizieren zu können benötigen wir die Seriennummer sowie Artikelnummer und Baujahr. Alle diese Daten finden Sie auf dem Typenschild.

Tel.: +49 (0) 79 04 / 700-360

Fax: +49 (0) 79 04 / 700-51999

E-Mail: [support@ts.guede.com](mailto:support@ts.guede.com)

### Wichtige Kundeninformation

Bitte beachten Sie, dass eine Rücksendung innerhalb oder auch außerhalb der Gewährleistungszeit grundsätzlich in der Originalverpackung erfolgen sollte. Durch diese Maßnahme werden unnötige Transportschäden und deren oft strittige Regelung wirkungsvoll vermieden. Nur im Originalkarton ist Ihr Gerät optimal geschützt und somit eine reibungslose Bearbeitung gesichert.

## Inspektions- und Wartungsplan

Reparaturen und Arbeiten, die nicht in dieser Anleitung beschrieben wurden, nur von qualifiziertem Fachpersonal durchführen lassen. Nur Originalzubehör und Originalersatzteile verwenden.

Regelmäßige Wartungsperiode		Vor jeder Inbetriebnahme	Monatlich	Alle 3 Monate, oder nach 50 Betriebsstunden	Nach 6 Monaten
Motoröl (5W30 / 10W30)	Kontrollieren	✓			
	Ersetzen		✓		
Benzinschlauch Auspuffanlage Choke Seilzugstarter	Kontrollieren	✓			
Luftfilter	Reinigen			✓	
	Ersetzen				✓
Zündkerze	Kontrollieren   Reinigen			✓	

**Tipp:** Um eine zuverlässige Einsatzbereitschaft des Stromerzeugers zu gewährleisten, empfehlen wir grundsätzlich ein Additiv im Kraftstoff zu verwenden und bei längeren Standzeiten 2-3 Testläufe im Jahr durchzuführen.

## Fehlerbehebung

Störung	Ursache	Abhilfe
Der Motor startet nicht	Kraftstoffmangel	Kraftstoff nachfüllen
	Schlechter Kraftstoff, Lagerung ohne vorherige Entleerung des Benzintanks	Kraftstofftank und Vergaser entleeren. Frisches Benzin einfüllen.
	Zu wenig Öl im Motor	Öl nachfüllen
Der Motor läuft unruhig.	Das Gerät steht nicht eben	Gerät waagrecht stellen.
	Luft in Kraftstoffleitung	Stromerzeuger entlüften
Der Generator erzeugt keinen Strom.	Falscher Kraftstoff	Vergewissern Sie sich, dass der richtige Kraftstoff verwendet wurde.
	Kurzschluss   Kabel defekt   Kabel lose	Es liegt ein Fehler vor, den Sie nicht selbst beheben können. Kontaktieren Sie den GÜDE Service.
Motor geht aus.	Der Anlaufstrom der Verbraucher ist zu groß.	Verbraucher verkleinern
	Kabel zu lang	Kabel kürzen

## Technical Data

Inverter power generator			ISG 3200-2
Art. No	40721		
Starting system	Recoil starter		
Mains frequency	50 Hz		
Rated power	3500 W		
Constant power	3200 W		
Rated voltage	230 V ~ / 12 V ---		
Rated current	13,9 A / 8,3 A		
Output voltage	2x 230 / 1x 12V		
Rated current	13,9 A / 8,3 A		
Motor power	4,5/6,1 (kW / PS)		
Engine Type	4-stroke motor		
Contents	224 cm <sup>3</sup>		
Operating time	7,5 h (at 50% load)		
Fuel consumption	1,5 l/h		
Rated speed	3600 min <sup>-1</sup>		
tank capacity	Petrol	E10/Super/+	7,8 l
	Engine oil	5W30 / 10W30	0,6 l
Degree of protection	IP 23 M		
Ambient temperature max.	40 °C		
Location height above sea-level	1000 m		
Dimensions L x W x H	600 x 310 x 565 mm		
Net/gross weight	32,5 / 33,5 kg		
<b>Noise details</b>			
Sound pressure level L <sub>pA</sub>	71 dB (A)		
Measured sound power level L <sub>WA</sub>	91 dB(A)		
Guaranteed sound power level L <sub>WA</sub>	92 dB (A)		
Measured according to 2016/1628/EU; 2018/989/EU; Uncertainty K ≤ 1,5 dB (A)			
<b>Wear ear protectors!</b>			



Read and understand the operating instructions before using the appliance. Familiarise with the control elements and

how to use the appliance properly. Abide by all the safety measures stated in the service manual. Act responsibly toward third parties.

The operator is responsible for accidents or risks to third parties.

In case of any doubts about connection and operation refer please to our customer center

Persons over 16 years of age can only work on the appliance. An exception includes youngsters trained in order to reach knowledge under supervision of the trainer during occupational education.

This appliance has not been designed to be used by persons (including children) with reduced physical, sensory or mental capabilities or with a lack of knowledge or experience.

Children must be supervised in order not to play with the machine.

### Specified Conditions of Use

This power unit has solely been designed for the operation of electrical equipment with a maximum power within the power unit performance data. Higher starting current of induction appliances must be considered.

The unit has been designed for operation of common effective and induction appliances such as light chains, electric hand tools (drills, electric chain saws, compressors).

**⚠ When connected to a stationary device such as heating, electrical power, air conditioning equipment or for the supply of mobile homes, it is necessary to contact a professional electrician and heating manufacturer as far as connection and grounding is concerned.**

Not observing general regulations in force and instructions from this manual does not make the manufacturer liable for damages.

Protective equipment „Protective separation with potential balancing“ is provided and integrated by the producer.

Ensuring that the housing is earthed is necessary to discharge static charges

Please note that our equipment has not been designed for commercial, craft or industrial use. If the equipment is used in commercial, craft or industrial operation or for similar activities, we cannot assume any liability.

The machine may only be used in a technically perfect condition and taking into account all safety information.

## Residual Risk

Even when the device is used properly and all safety regulations are complied with, there still may be some residual risks.

### ⚠ Risk of fire!

Never operate the unit near highly flammable materials.

Fuel is highly flammable.

Keep the fuel in suitable containers only.

The appliance may only be refuelled outdoors and not near open fire or burning cigarettes.

#### Emergency procedure

After use, let the unit cool down for at least 10 minutes before refuelling.

Make sure the fuel does not overflow. If the fuel overflows, the engine must not be started. Remove any dirt from the appliance and prevent any attempt at ignition until fuel fumes have evaporated..

Replace all fuel tank and container caps securely.

Fuel tank to be emptied outdoors only.

### ⚠ Risk of poisoning!

Exhaust gases, fuel and lubricants are toxic. Inhaling exhaust gases may be fatal!

Do not operate the unit in closed spaces where dangerous carbon monoxide gases may accumulate.

### ⚠ Danger of burns!

Some parts of the appliance get too hot when the appliance is operated. Do not touch any hot parts, e.g. engine and muffler.

Contacting hot parts of the unit may cause burns. Do not touch any hot parts, e.g. engine and muffler. Let the unit cool down after its operation is over.

### ⚠ Risk of electric shock.

Direct electrical contact may cause electric shock.

Never touch the unit with wet hands.

### ⚠ Hearing damage

A longer stay in the immediate vicinity of the running unit may cause hearing damage. Wear ear protectors!

## Emergency procedure

Conduct a first-aid procedure adequate to the injury and summon qualified medical attendance as quickly as possible. Protect the injured person from further harm and calm them down. If you seek help, state the following pieces of information:

1. Accident site,
2. Accident type,
3. Number of injured persons
4. Injury type(s)

## Connection, installation and operation

Caution: Before using the product it is essential to check whether the appliance is suitable to be operated with the unit. Specifications of the appliance must always match the details and safety instructions of the unit.

As far as electronically controlled equipment is concerned, it is necessary to ask in advance for information from the producer (HiFi, PC, TV, cameras, electronic hand equipment with continuous control or e.g. chargers) as the electric generator does not produce perfect sinusoid (due to the combustion engine).

Due to possible voltage fluctuation, we recommend not connecting any electronic equipment such as HiFi appliances or TV and PC as they could get damaged!

Do not connect the appliance before the unit is running at full speed. Disconnect the appliance before turning the unit off.

Never connect another appliance when there is one being operated. This would inevitably lead to fluctuations able to destroy electronically controlled equipment.



The electric energy consumption is the critical point of an induction appliance when starting. Electric energy consumption can be 3-5 times higher than the rated power that must necessarily be considered.

## General Safety Rules

### WARNING


**Read all safety warnings and all instructions.** Failure to follow the warnings and instructions may result in electric shock, fire and/or serious injury. **Save all warnings and instructions for future reference.**


Keep children and bystanders away while operating a power tool. Minimum safe distance is 5 m.

Never let children work with the appliance. Never let adults work with the appliance unless they have been properly trained.

Wear personal protective equipment.

No change can be made in respect of engine and unit setting.

 It is strictly prohibited to disassemble, modify and purposely remove the protective equipment on the unit and fit other protective equipment instead.

 The appliance must not be used if damaged or safety equipment is defective. Replace any worn-out and damaged parts.

Fuel is highly flammable. Refuel the engine only when switched off. The appliance may only be refuelled outdoors and not near open fire or burning cigarettes. Make sure the fuel does not overflow. If the fuel overflows, the engine must not be started. Remove any dirt from the appliance and prevent any attempt at ignition until fuel fumes have evaporated.

Oil products must not come into contact with skin, eyes and clothing.

Some parts of the appliance get too hot when the appliance is operated. Do not touch any hot parts, e.g. engine and muffler. Contacting hot parts of the unit may cause burns. Pay attention to the warnings on the advice.

Exhaust gases, fuel and lubricants are toxic. Do not operate the unit in closed spaces where dangerous carbon monoxide gases may accumulate.

When operating the generator in rooms with good ventilation, the exhaust gases must be channeled directly outdoors through an exhaust hose.

**WARNING!** Toxic exhaust gases can escape despite the exhaust hose. Due to the fire hazard, never direct the exhaust hose towards inflammable materials.

## Electrical safety

Check the device and its electrical components (including cables and plug connections) before use to make sure that there are no defects present.

The power generator may not be connected to other power sources, such as the power supply of the public grid. In specific cases, where a back-up connection to existing electrical systems is provided for, this may be done only by a qualified electrician, who takes into account the differences between the equipment operated on the public grid and the operation of the power generator.

Do not connect the unit with other energy sources. Do not connect the unit to home network.

Electric supply cables and connected equipment must be in perfect condition.

Protection against electrical shock depends on circuit breakers specially matched to the generating set. If the circuit breakers require replacement they must be replaced with a circuit breaker having identical ratings and performance characteristics.

Due to the high mechanical loads, use only hard-wearing rubber-cased cables (according to IEC 60245-4) or equivalent.

Extension cables (H07RN...) approved to be used outdoors and properly marked to be used outdoors only.

The resistance value of 1.5 Ω may not be exceeded if extension cables or portable distributor systems are used.

When using extension cables, their total length may not exceed 50 m in respect of 1.5 mm<sup>2</sup> and 100 m in respect of 2.5 mm<sup>2</sup>.

Protective equipment, "Protective separation with potential balancing" is provided and integrated by the producer.

Ensuring that the housing is earthed is necessary to discharge static charges

**WARNING!** Local regulations for electrical safety must be observed

**WARNING!** When resupplying a facility, observe requirements and precautions with respect to the safety measures of this facility and the applicable guidelines.

## Before start-up

Safe operation requires sufficient operator knowledge of the functions and positions of the controls and indicators or meters. Pay attention to the illustrated pages in the front section of the manual.

The appliance should only be used when in a perfect state. Carry out a visual inspection before switching the appliance on. Check especially the safety equipment, electrical control elements, power lines and screw couplings for any damage and if they are tightened appropriately. Replace any damaged parts before the appliance is put into operation if necessary.

The unit may only be operated in the operating position (flat surface) as fuel or oil may leak or lubrication will no longer be provided.

## Starting the engine

The unit is protected against low oil level. When the oil level is too low, the unit cannot be started (oil indicator turns on in case of attempted starting).

**WARNING:** When starting with the reserve starter, the motor may recoil suddenly as it starts up, resulting in hand injuries. Wear gloves!

## Operation

Generating sets may only be loaded up to their rated power under the rated ambient conditions.

The equipment must not get exposed to moisture or dust. The allowed ambient temperature is from  $-10^{\circ}\text{C}$  to  $+40^{\circ}\text{C}$ , height: 1,000 m above the sea level, relative air humidity: 90% (non-condensing) If these values are not kept, power losses may result.

## Overload protection

The generator is fitted with an overload cut-out. This isolates the relevant sockets if an overload occurs. Important. If this happens, reduce the electric power you are taking from the generator or remove any defective connected appliances.

Always place the unit on a firm and flat surface! No turning or tilting or moving during operation.

The unit must never be uncovered.

Turn the unit immediately off in the following cases:

- When the engine is running restlessly or unstably
- When the electrical power output has decreased
- When the connected appliance gets overheated
- Excessive vibrations of the unit
- Sparking
- When there is smoke or fire
- Abnormal vibrations or noise
- When the engine seems to be overloaded or is about to fail

## Transportation and Storage

Secure the device against shifting and toppling during transport.

Take care to prevent from fuel and oil leakage during transport.

Handling equipment to be used only when handling the machine.

Machine to be stored in a dry place.

Do not store the appliance in enclosed places just after being switched off but let it cool down outdoors instead.

## Symbols



Caution!



Warning against hot surfaces!  
Danger of burns!



Warning against dangerous voltage



Read the operating instructions to reduce the risk of injury.



Wear ear protectors!  
Wear goggles!



Ground before use



Wear ear protectors.!



Switch the engine off and remove the socket plug before any work on the engine.



Risk of explosion!



Refuel the engine only when switched off.



Risk of poisoning!



Risk of poisoning!  
Use the appliance only outside, never use it in confined and bad ventilated areas.



Prohibited smoking and open fire using.



Keep dry at all times. Never expose tool to rain.



Always keep children and unauthorised persons out of reach of the appliance.



Slow charging



Fast charging



AC Current



Direct Current



Any damaged or disposed devices must be delivered to appropriate collection centres.

Dispose of old oil in an environmentally friendly manner.

Make sure the oil products do not enter the soil.



CE marking

## Maintenance



Switch the engine off and remove the socket plug before any work on the engine. Wait until the unit has cooled down.

Carry out a visual inspection before switching the appliance on.

Check especially the safety equipment, electrical control elements, power lines and screw couplings for any damage and if they are tightened appropriately.

Keep the device, in particular the air vents, clean at all times. Never spray water on the device body!

Do not clean the plastics with solvents, flammable or toxic fluids. For cleaning, use a damp cloth only.

Repairs and works specified in these Instructions may only be performed by qualified authorised staff.

Use only original accessories and original spare parts.

Only a regularly maintained and treated appliance can serve as a satisfactory aid. Insufficient maintenance and care can lead to unforeseen accidents and injuries.

If necessary, a list of spare parts can be found at [www.guede.com](http://www.guede.com).

## Disposal



Any damaged or disposed devices must be delivered to appropriate collection centres.

Petrol, oil and similar substances must not be released into the environment.

Make sure the oil products do not enter the soil.

## Guarantee

Warranty period of 12 months applies to commercial use and 24 months applies to private use and commences on the day of purchase of the device.

The guarantee solely covers inadequacies caused by material defect or manufacturing defect. Original payment voucher with the sales date needs to be submitted for any claim in the guarantee period.

The guarantee does not cover any unauthorised use such as appliance overloading, use of violence, damage as a result of any unauthorised interference or caused by foreign items. Failing to follow the operating and assembly instructions and common wear are also not included in the guarantee.

### Important information for the customer

Please note that returns within or outside the warranty period should always be in the original packaging. This measure effectively avoids unnecessary transport damage and any associated disputed ruling. Your equipment is optimally protected only in the original box, and keeping it in that box will ensure smooth processing.

## Service

Do you have any technical questions? Any claim? Do you need any spare parts or operating instructions? We will quickly help you and without needless bureaucracy at our web pages at [www.guede.com](http://www.guede.com) in the Servicing part. Please help us be able to help you. In order to identify your device in case of claim we need the serial No., product No. and year of production. All this data can be found on the type label.

Tel.: +49 (0) 79 04 / 700-360

Fax: +49 (0) 79 04 / 700-51999

E-Mail: [support@ts.guede.com](mailto:support@ts.guede.com)

## Inspection and maintenance plan

Repairs and works specified in these Instructions may only be performed by qualified authorised staff. Use only original accessories and original spare parts.

Regular servicing period		Before any start-up	Monatlich	Alle 3 Monate, oder jeweils nach 50 Betriebsstunden	After 6 months
Engine oil (5W30 / 10W30)	Inspection	✓			
	Change		✓		
Petrol hose Exhaust system Choke Cable starter	Inspection	✓			
Air filter	Clean			✓	
	Change				✓
Spark plug	Inspection			✓	
	Clean				

**Tip:** To ensure reliable operation of the electric generator, we strongly recommend using fuel additives and performing 2-3 test operations after a longer time of not using the unit.

## Failure removal

Failures	Causes	Removal
<b>The motor does not start</b>	Lack of fuel	Add some fuel
	Bad fuel, Storage without first emptying the petrol tank	Drain the fuel tank and carburettor. Add fresh petrol.
	Little oil in the engine	Add oil
	Unit is not in a horizontal position. Lack of oil being signalled	Place the device horizontally.
<b>Engine running irregularly</b>	Air in the fuel line	Vent generators
	Wrong fuel (propellant)	Make sure proper fuel has been used.
<b>Unit not producing any current.</b>	Short circuit	An error that you can remove yourself. Contact the GÜDE service centre.
	Broken cable	
	Loose cable	
<b>Engine stopping.</b>	The Starting current is too big.	Reduce the appliance
	Too long cable	Shorten the cable

## Caractéristiques techniques

Générateur d'électricité à onduleur			ISG 3200-2
N° de commande			40721
Système de démarrage			Démarrage inversé
Fréquence du secteur			50 Hz
Puissance nominale			3500 W
Puissance continue			3200 W
Tension nominale			230 V ~ / 12 V ---
Courant nominal			13,9 A / 8,3 A
Tension d'entrée			2x 230 / 1x 12V
Courant nominal			13,9 A / 8,3 A
Puissance du moteur			4,5/6,1 (kW / PS)
Type de moteur			Moteur à 4 temps
Cylindrée			224 cm <sup>3</sup>
Durée			7,5 h (à demi-charge)
Consommation de carburant			1,5 l/h
Vitesse de rotation nominale			3600 min <sup>-1</sup>
Volume du réservoir	Essence	E10/Super/+	7,8 l
	Huile de moteur	5W30 / 10W30	0,6 l
Degré de protection			IP 23 M
Température ambiante max.			40 °C
Altitude du site au-dessus du niveau de la mer			1000 m
Dimensions L x l x H			600 x 310 x 565 mm
Poids net/brut			32,5 / 33,5 kg
<b>Données relatives au bruit</b>			
Niveau de pression acoustique L <sub>pA</sub>			71 dB (A)
Niveau de puissance acoustique mesuré L <sub>WA</sub>			91 dB(A)
Niveau de puissance acoustique garanti L <sub>WA</sub>			92 dB (A)
Mesuré selon 2016/1628/EU; 2018/989/EU; Incertitude K ≤ 1,5 dB (A)			
<b>Toujours porter une protection acoustique!</b>			



Lisez attentivement ce mode d'emploi avant la première utilisation de l'appareil et assurez-vous de l'avoir bien compris.

Familiarisez-vous avec les éléments de commande et l'utilisation correcte de l'appareil. Respectez toutes les consignes de sécurité figurant dans le mode d'emploi. Comportez-vous de façon responsable vis-à-vis des autres personnes.

L'utilisateur est responsable des accidents et dangers vis-à-vis de tierces personnes.

Si vous avez des doutes en ce qui concerne le branchement et l'utilisation de l'appareil, contactez le service clients.

L'appareil peut être utilisé uniquement par des personnes de plus de 16 ans, exception faite des adolescents manipulant l'appareil dans le cadre de l'enseignement professionnel sous la surveillance du formateur.

Cet appareil ne doit pas être utilisé par des personnes (y compris les enfants) avec capacités physiques, sensorielles ou psychiques réduites ou avec des connaissances ou expérience insuffisantes.

Veillez à ce que les enfants ne jouent pas avec l'appareil.

### Utilisation conforme aux prescriptions

Ce groupe de courant est conçu exclusivement pour faire fonctionner des dispositifs électriques dont la puissance maximale est située dans l'étendue des données de puissance du générateur. Il est nécessaire de prendre en considération le courant de démarrage plus fort des appareils à induction.

Le générateur est destiné à faire fonctionner des appareils courants ohmiques et à induction, tels que chaînes lumineuses, outils manuels électriques (perceuses, scie à chaîne électrique, compresseurs).

**⚠ En cas de branchement à un dispositif stationnaire tel que chauffage, alimentation électrique, dispositif de climatisation ou pour l'alimentation des mobile-homes, consultez un électricien et le fabricant de chauffage pour obtenir des conseils de branchement et de mise à la terre.**

Le fabricant décline toute responsabilité en cas de non-respect des règles en vigueur et des dispositions indiquées dans ce mode d'emploi.

Le fabricant fournit et a encastré un dispositif de protection, „Compartiment de protection avec équilibrage du potentiel“.

Le boîtier doit être mis à la terre pour permettre la dérivation des charges statiques

Nous attirons votre attention sur le fait que la construction de nos dispositifs n'est par prévue pour une utilisation professionnelle, artisanale ou industrielle. Le fabricant décline toute responsabilité en cas de son utilisation dans des exploitations professionnelles, artisanales ou industrielles ou activités similaires.

L'appareil ne doit être utilisé que dans un état technique parfait, en tenant compte de toutes les indications de sécurité.

## Risques résiduels

Malgré l'utilisation correcte et le respect de toutes les règles de sécurité, des risques résiduels peuvent subsister.

### ⚠ Risque d'incendie !

Ne faites jamais fonctionner l'appareil à proximité des matières légèrement inflammables.

Le carburant est hautement inflammable.

Conservez le carburant uniquement dans des récipients adéquats.

Ravitaillez toujours à l'extérieur, jamais à proximité de flammes ou cigarettes allumées.

Ravitaillez avant de mettre l'appareil en marche. Il est interdit de ravitailler ou d'ouvrir le réservoir lorsque le moteur est en marche ou encore chaud.

Après l'utilisation, laissez l'appareil refroidir au moins 10 minutes avant de ravitailler en carburant.

Veillez à ne pas faire déborder le carburant. Si le carburant déborde, il est interdit de mettre le moteur en marche. Nettoyez l'endroit souillé et évitez tout essai de mise en marche tant que les vapeurs de carburant ne sont pas évacuées..

Resserrez tous les capots et fermetures sur le réservoir à carburant et sur les conteneurs.

Videz le réservoir de carburant exclusivement à l'extérieur

### ⚠ Risque d'intoxication!

Les gaz d'échappement, les carburants et produits de graissage sont toxiques. La respiration des gaz d'échappement peut être mortelle !

Ne faites pas fonctionner l'appareil dans un espace fermé où peuvent s'accumuler les gaz dangereux de l'oxyde de carbone.

### ⚠ Danger de brûlures!

Certaines pièces de l'appareil chauffent fortement pendant le fonctionnement. Ne touchez pas les pièces chaudes, telles que moteur et amortisseur de bruit.

Le contact avec les parties chaudes peut provoquer des brûlures.

Ne touchez pas les pièces chaudes, telles que moteur et amortisseur de bruit.

Laissez le dispositif refroidir à la fin du service.

### ⚠ Risque d'électrocution.

Le contact électrique direct peut provoquer une électrocution

Ne pas toucher avec les mains humides.

### ⚠ Endommagement de l'audition.

Un séjour prolongé à proximité immédiate de l'appareil en service peut endommager l'audition. Toujours porter une protection acoustique!

## Conduite en cas d'urgence

Effectuez les premiers gestes de secours et appelez rapidement les premiers secours. Protégez le blessé d'autres blessures et calmez-le. Si vous appelez les secours, fournissez les renseignements suivants:

1. Lieu d'accident,
2. Type d'accident,
3. Nombre de blessés
4. Type de blessure

## Branchement, installation et fonctionnement.

Attention: Contrôlez avant l'utilisation si l'appareil convient à l'utilisation avec le générateur. Les données techniques de l'appareil doivent toujours correspondre aux données et aux consignes de sécurité du générateur.

Pour les dispositifs à commande électronique, il est nécessaire de se renseigner préalablement auprès du fabricant (HIFI, ordinateur, TV, caméras, outils manuels électroniques avec régulation continue ou chargeurs), car le générateur

électrique ne produit pas de sinusoïde parfaite (pour cause de moteur à combustion).

Pour cause de variation éventuelle de tension, nous recommandons de ne pas brancher des dispositifs électroniques tels qu'appareils HIFI, télévisions, ordinateurs - risque d'endommagement !

Brancher l'appareil seulement lorsque le générateur tourne à plein régime. Avant d'arrêter le générateur, débranchez l'appareil.

Ne branchez jamais un deuxième appareil lorsqu'il y a déjà un appareil de branché. Ceci provoque des écarts pouvant détruire les dispositifs à commande électronique.

Le point critique d'un appareil à induction est la puissance absorbée lors du démarrage de l'appareil. La puissance absorbée peut s'élever à jusqu'à 3- 5 fois de puissance nominale qui doit absolument être prise en compte.

## Consignes de sécurité générales

### AVERTISSEMENT

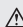
**Lisez toutes les consignes et instructions de sécurité.** Le non-respect des avertissements et instructions indiqués ci après peut entraîner un choc électrique, un incendie et/ou de graves blessures sur les personnes. **Conserver tous les avertissements et toutes les instructions pour pouvoir s'y reporter ultérieurement.**

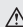
Maintenir les enfants et les personnes présentes à l'écart pendant l'utilisation de l'outil. La distance de sécurité minimale s'élève à 5 mètres.

Ne laissez jamais les enfants manier l'appareil. Ne laissez jamais des adultes utiliser l'appareil sans formation préalable.

Portez un équipement de protection individuelle.

Le réglage du moteur et de l'appareil ne doit pas être modifié.

 Il est strictement interdit de démonter, modifier ou retirer les dispositifs de protection placés sur la machine ou d'y placer des dispositifs de protection étrangers.

 Il est interdit d'utiliser l'appareil si les dispositifs de protection sont défectueux ou endommagés. Remplacez les pièces usées ou endommagées.

Le carburant est hautement inflammable. Ravitaillez uniquement lorsque le moteur est éteint. Ravitaillez toujours à l'extérieur, jamais à proximité de flammes ou cigarettes allumées. Veillez à ne pas faire déborder le carburant. Si le carburant déborde, il est interdit de mettre le moteur en marche. Nettoyez l'endroit souillé et évitez tout essai de mise en marche tant que les vapeurs de carburant ne sont pas évacuées..

Les produits pétroliers ne doivent pas rentrer en contact avec la peau, les yeux et les vêtements.

Certaines pièces de l'appareil chauffent fortement pendant le fonctionnement. Ne touchez pas les pièces chaudes, telles que moteur et amortisseur de bruit. Le contact avec les parties chaudes peut provoquer des brûlures. Veillez respecter les mises en garde figurant sur l'appareil.

Les gaz d'échappement, les carburants et produits de graissage sont toxiques. Ne faites pas fonctionner l'appareil dans un espace fermé où peuvent s'accumuler les gaz dangereux de l'oxyde de carbone.

Si le générateur doit être mis en service dans des pièces bien aérées, les gaz d'échappement doivent être évacués directement à l'extérieur par un tuyau d'évacuation.

**AVERTISSEMENT!** Même lors de l'utilisation d'un tuyau d'évacuation des gaz, des fuites de gaz toxiques peuvent se produire. Pour cause de danger d'incendie, le tuyau d'évacuation des gaz ne doit jamais être dirigé vers des matières inflammables.

## Sécurité électrique

Avant utilisation de l'appareil et de son équipement électrique (y compris les câbles et les connecteurs), vérifiez qu'il n'est pas défectueux.

Le groupe électrogène ne doit pas être connecté à d'autres sources d'alimentation, telles que l'alimentation des entreprises de distribution d'énergie. Dans certains cas, lorsqu'une connexion de réserve aux systèmes électriques existants est prévue, celle-ci ne peut être effectuée que par un électricien qualifié prenant en compte les différences entre les équipements utilisés utilisant le réseau public et le fonctionnement du groupe électrogène.

Ne branchez l'appareil à aucune autre source d'énergie. Ne raccordez pas l'appareil au réseau domestique.

L'alimentation électrique et les appareils y étant branchés doivent être dans un état irréprochable

La protection contre les décharges électriques dépend des fusibles qui sont spécialement calibrés pour le générateur d'électricité. Ceux-ci ne peuvent être remplacés que par des fusibles affichant une valeur et des caractéristiques égales.

Du fait des charges mécaniques élevées, utilisez uniquement des flexibles en caoutchouc résistants (conformes à la norme IEC 60245-4) ou des flexibles comparables. à l'extérieur, utilisez seulement les rallonges homologuées et marquées de façon adéquate (H07RN...).

Si vous utilisez des rallonges ou des réseaux de distribution mobiles, la valeur de la résistance ne doit pas dépasser 1,5 Ω.

En cas d'utilisation de rallonges, leur longueur totale ne doit pas dépasser pour 1,5 mm<sup>2</sup> 50 m, pour 2,5 mm<sup>2</sup> 100 m

Le fabricant fournit et a encastré un dispositif de protection „Compartiment de protection avec équilibrage du potentiel“.

Le boîtier doit être mis à la terre pour permettre la dérivation des charges statiques

**AVERTISSEMENT!** Les réglementations locales en matière de sécurité électrique doivent être respectées

**AVERTISSEMENT!** Tenez compte des exigences et des mesures de précaution lors de la restauration d'une installation conformément aux mesures de protection de la présente annexe et des directives applicables.

## Avant la mise en service

Pour une mise en marche en toute sécurité, l'utilisateur doit avoir connaissance des conditions d'utilisations des fonctions et positions de l'élément de commande et de l'affichage ou du compteur. Consultez les pages d'illustrations au début du manuel.

Utilisez l'appareil uniquement en état parfait. Avant toute utilisation, réalisez un contrôle visuel. Contrôlez surtout les dispositifs de sécurité, les éléments de commande électriques, les circuits électriques et contrôlez également l'état et le serrage des boulonnages. Remplacez éventuellement les pièces endommagées avant l'utilisation.

L'appareil peut être utilisé seulement en position de travail (surface droite), sinon, le carburant ou l'huile peut fuir et le graissage ne serait plus assuré.

## Démarrer le moteur

Le générateur est équipé d'une protection contre le niveau d'huile bas. Lorsque le niveau d'huile est trop bas, il est impossible de mettre le générateur en marche (en cas d'essai de démarrage, le témoin du contrôle d'huile s'allume).

**AVERTISSEMENT:** En démarrant avec le démarreur à câble, prenez garde à ne pas vous blesser la main avec le retour de câble soudain occasionné par le démarrage du moteur. Portez des gants de protection !

## Fonctionnement

Les générateurs peuvent être sollicités jusqu'à leur puissance nominale uniquement lorsqu'ils se trouvent dans leurs conditions ambiantes nominales.

Le dispositif ne doit pas être exposé à l'humidité ou à la poussière. La température ambiante admissible est de -10° à +40°, hauteur 1000 m au-dessus de la mer, humidité relative: 90% (non condensable) Le non-respect de ces valeurs peut entraîner une perte de performances.

## Protection contre les surcharges

Le générateur est équipé d'une protection contre la surcharge. Celui-ci éteint ses prises de courant dès lorsqu'une surcharge est constatée.

Attention ! Si cette situation se produit, réduisez la puissance électrique du générateur que vous prenez du générateur ou retirez les appareils défectueux y étant raccordés.

Placez toujours l'appareil sur une surface droite et solide ! Il est interdit de retourner ou d'incliner ou de transporter le générateur pendant le service.

N'ouvrez jamais le générateur.

Arrêtez immédiatement l'appareil en cas de :

- le moteur tourne de façon mouvementée ou non uniforme
- en cas de chute de la puissance de sortie électrique
- surchauffe de l'appareil branché
- vibrations excessives du générateur
- étincelles
- apparition de fumée ou de feu
- vibrations ou bruit inhabituels
- moteur paraît surchargé ou prêt à défaillir

## Transport et stockage

Veillez sécuriser l'appareil pendant le transport afin d'éviter qu'il glisse ou bascule.

Veillez à éviter des fuites de carburant ou d'huile lors du transport.

Pour transporter la machine, utilisez uniquement le dispositif de transport.

Stockez l'appareil à un endroit sec.

Ne rangez pas l'appareil dans des pièces fermées immédiatement après le travail, laissez-le refroidir à l'extérieur.

## Symboles



Attention!



Avertissement - surfaces chaudes !  
Danger de brûlures!



Avertissement – tension électrique dangereuse



Pour réduire le risque de blessures, lisez la notice d'utilisation.



Portez une protection acoustique!  
Portez des lunettes de protection!



Mettre à la terre avant utilisation



Portez une protection acoustique!



Avant tout travail sur le moteur, arrêtez-le et retirez l'antiparasite de la bougie d'allumage.



Risque d'explosion!



Ravitaillez uniquement lorsque le moteur est éteint.



Risque d'intoxication!





Risque d'intoxication!  
Utilisez l'appareil uniquement à l'extérieur,  
jamais dans des pièces fermées ou mal  
ventilées.



Défense de fumer, feu ouvert  
interdit.



Les protéger contre l'humidité. Ne pas expo-  
ser la machine à la pluie.



Éloignez les enfants et les personnes non  
autorisées de l'appareil.



Charge lente



Charge rapide



Courant alternatif



Courant continu



Déposez les appareils défectueux et / ou des-  
tinés à l'élimination au centre de ramassage  
correspondant.



Éliminer l'huile usagée en respectant les  
impératifs écologiques.

Veillez à ce que les produits pétroliers ne  
pénètrent pas dans le sol.



Symbole CE

## Entretien



Avant tout travail sur le moteur, arrêtez-le et  
retirez l'antiparasite de la bougie d'allumage.  
Attendez que l'appareil refroidisse.

Avant toute utilisation, réalisez un contrôle visuel.

Contrôlez surtout les dispositifs de sécurité, les éléments  
de commande électriques, les circuits électriques et con-  
trôle également l'état et le serrage des boulonnages.

Maintenez la machine et en particulier les orifices  
d'aération propres. Ne pulvérisez jamais d'eau sur  
l'appareil !

N'utilisez pas de dissolvants ou des liquides inflammables  
ou toxiques pour nettoyer les plastiques. Utilisez unique-  
ment un chiffon humide.

Les réparations et travaux non décrits dans ce mode  
d'emploi doivent être effectués uniquement par un per-  
sonnel qualifié agréé.

Utilisez uniquement des accessoires et des pièces de  
rechange d'origine.

Seul un appareil régulièrement entretenu et réparé peut  
donner satisfaction. Un entretien insuffisant peut engend-  
rer des accidents et des blessures.

En cas de besoin, vous trouverez la liste des pièces déta-  
chées sur les pages web [www.guede.com](http://www.guede.com).

## Élimination



Déposez les appareils défectueux et / ou  
destinés à l'élimination au centre de ramassage  
correspondant.

Ne pas déverser de l'essence, de l'huile ou des  
substances similaires dans l'environnement.

Veillez à ce que les produits pétroliers ne pénètrent pas  
dans le sol.

## Garantie

La durée de la garantie est de 12 mois en cas d'utilisation  
industrielle et de 24 mois pour le consommateur final. La  
période de garantie commence à courir à compter de la  
date d'achat de l'appareil.

La garantie concerne exclusivement les imperfections  
provoquées par le défaut du matériel ou le défaut de la  
fabrication. En cas de réclamation pendant la durée de la  
garantie, il est nécessaire de joindre l'original du justificatif  
d'achat avec la date d'achat.

La garantie n'inclut pas une utilisation non-conforme  
telle que surcharge de l'appareil, utilisation de la force,  
dommage par intervention étrangère ou objets étrangers.  
Le non-respect du mode d'emploi et du mode de montage  
ainsi que l'usure normale ne sont pas non plus inclus dans  
la garantie.

### Informations importantes pour le client.

Nous vous informons que l'appareil doit être re-  
tourné pendant la durée de la garantie ou après la  
garantie dans son emballage d'origine. Cette me-  
sure permet d'éviter efficacement tout dommage  
inutile lors du transport. L'appareil est protégé  
de façon optimale seulement dans l'emballage  
d'origine et son traitement continu est ainsi assuré.

## Service

Vous avez des questions techniques ? Une réclamation  
? Vous avez besoin de pièces détachées ou d'un mode  
d'emploi ? Nous vous aiderons rapidement et sans pape-  
rasserie inutile par l'intermédiaire de nos pages Web [www.guede.com](http://www.guede.com) dans la rubrique Service. Aidez-nous pour que  
nous puissions vous aider. Pour identifier votre appareil en  
cas de réclamation, nous avons besoin du numéro de série,  
du numéro de produit et de l'année de fabrication. Toutes  
ces informations se trouvent sur la plaque signalétique.

Tel.: +49 (0) 79 04 / 700-360

Fax: +49 (0) 79 04 / 700-51999

E-Mail: [support@ts.guede.com](mailto:support@ts.guede.com)

## Plan des révisions et de l'entretien

Les réparations et travaux non décrits dans ce mode d'emploi doivent être effectués uniquement par un personnel qualifié agréé. Utilisez uniquement des accessoires et des pièces de rechange d'origine.

Période d'entretien régulière		Avant chaque mise en marche	Monatlich	Alle 3 Monate, oder jeweils nach 50 Betriebsstunden	Après 6 mois
<b>Huile de moteur</b> (5W30 / 10W30)	Contrôle	✓			
	Remplacement		✓		
<b>Tuyau d'essence</b> <b>Système d'échappement</b> <b>starter</b> <b>Démarrreur à câble</b>	Contrôle	✓			
<b>Filtre à air</b>	Nettoyage			✓	
	Remplacement				✓
<b>Bougie d'allumage</b>	Contrôle			✓	
	Nettoyage				

**Conseil:** Afin d'assurer le fonctionnement fiable du générateur électrique, nous recommandons d'utiliser l'additif dans le carburant et de procéder à 2-3 marches d'essai après une inutilisation prolongée.

## Résolution d'une panne

Panne	Cause	Suppression
<b>Le moteur ne démarre pas</b>	Manque de carburant.	Ravitailliez en carburant
	Mauvais carburant, Stockage sans vidange préalable du réservoir de carburant	Videz le réservoir de carburant et le carburateur. Versez de l'essence fraîche.
	Manque d'huile dans le moteur	Complétez huile
	L'appareil ne repose pas sur une surface droite Signalement du manque d'huile	Mettez l'appareil à niveau.
<b>Le moteur tourne de façon irrégulière.</b>	Air dans le tuyau de carburant	Purger l'air du générateur électrique
	Mauvais carburant	Vérifiez si le carburant utilisé est correct.
<b>Le générateur ne produit aucun courant.</b>	Court-circuit Câble défectueux Câble desserré	C'est un défaut que vous ne pouvez pas supprimer vous-même. Contactez le service GÜDE.
<b>Le moteur s'arrête..</b>	Courant de démarrage trop important	Utilisez un appareil plus petit
	Câble trop long	Raccourcissez le câble

## Dati tecnici

Générateur de puissance onduleur			ISG 3200-2
N°. Articolo			40721
Sistema di avvio			Avvio invertito
Frequenza di rete			50 Hz
Potenza nominale			3500 W
Potenza costante			3200 W
Tensione nominale			230 V ~ / 12 V ---
Corrente nominale			13,9 A / 8,3 A
Tensione d'uscita			2x 230 / 1x 12V
Corrente nominale			13,9 A / 8,3 A
Potenza motore			4,5/6,1 (kW / PS)
Tipo di motore			Motore a 4 tempi
Volume			224 cm <sup>3</sup>
Durata			7,5 h (con un carico del 50%)
Consumo di carburante			1,5 l/h
Numero giri nominale			3600 min <sup>-1</sup>
Volume del serbatoio	Benzina	E10/Super/+	7,8 l
	Olio per motore	5W30 / 10W30	0,6 l
Tipo di protezione			IP 23 M
Temperatura ambientemax.			40 °C
Altezza del sito sul livello del mare			1000 m
Dimensioni L x P x H			600 x 310 x 565 mm
Peso netto/lordo			32,5 / 33,5 kg
<b>Dati di rumorosità</b>			
Livello di rumorosità L <sub>PA</sub>			71 dB (A)
Livello di potenza sonora misurato L <sub>WA</sub>			91 dB(A)
Livello di potenza sonora garantito L <sub>WA</sub>			92 dB (A)
Misurato conf. 2016/1628/EU; 2018/989/EU; Incertezza della misura K ≤ 1,5 dB (A)			
<b>Utilizzare le protezioni per l'udito!</b>			



Usare l'apparecchio solo dopo aver letto con attenzione e capito le istruzioni per l'uso. Prendere in conoscenza gli elementi di comando e l'uso corretto dell'apparecchio. Rispettare tutte le istruzioni di sicurezza riportate nel Manuale. Comportarsi con cura verso le altre persone.

L'operatore è responsabile verso i terzi degli incidenti oppure pericoli.

In caso dei dubbi sul collegamento ed uso dell'apparecchio, rivolgersi cortesemente al CAT.

Possono lavorare con l'apparecchio solo le persone che hanno raggiunto 16 anni. L'eccezione rappresenta lo sfruttamento dei minorenni per lo scopo dell'addestramento professionale per raggiungere la pratica sotto controllo dell'istruttore.

Questo apparecchio non è destinato all'utilizzo dalle persone (compresi i bambini) con ridotte capacità fisiche, sensoriali o mentali, oppure con mancanza di conoscenze ed esperienze.

Bisogna tenere sotto l'occhio i bambini perché non giochino con l'apparecchio.

### Utilizzo conforme

Questo generatore di corrente è concepito esclusivamente per il funzionamento dei dispositivi elettrici, cui potenza massima rientra nell'intervallo di dati su potenza del generatore. Occorre tener conto della corrente di spunto più alta degli apparecchi induttivi.

Il generatore è destinato al funzionamento dei normali apparecchi ohmici e induttivi, quali ad es. catene luminose, utensile elettrico a mano (trapani, seghe a catena elettriche, compressori).

**⚠ Per il collegamento ad un dispositivo stazionario quale riscaldamento, alimentazione elettrica, impianto di climatizzazione o alimentazione delle case mobili, se si tratta di collegamento o messa a terra, occorre assolutamente consultare un elettricista e costruttore del riscaldamento.**

All'inadempimento delle istituzioni delle direttive generalmente valide e delle istituzioni nel presente Manuale il costruttore non assume alcuna responsabilità dei danni.

Il costruttore fornisce e installa il dispositivo di protezione, "Separazione di protezione con compensazione del potenziale".

Allo scopo di deviare le cariche statiche è necessario eseguire la messa a terra dell'alloggiamento

Facciamo presente che i nostri dispositivi, visto il loro scopo previsto, non sono costruiti per l'uso professionale, artigianale o industriale. Qualora il dispositivo dovesse essere utilizzato presso gli esercizi artigianali, professionali o industriali, oppure per le attività analoghe, non possiamo assumerci alcuna garanzia.

Utilizzare la macchina solo se è in perfette condizioni tecniche e rispettando tutte le norme di sicurezza.

## Rischi residui

Anche con l'uso corretto e con il rispetto di tutte le norme di sicurezza, possono esserci sempre rischi residui.

### ⚠ Pericolo di incendio!

Mai far funzionare l'apparecchio vicino ai materiali facilmente infiammabili.

Il combustibile estremamente infiammabile.

Il carburante deve essere conservato solo nei contenitori adatti.

La macchina può essere rimboccata solo all'esterno e non in vicinanza alle fiamme vive rispett. le sigarette accese.

Rimboccare prima di avviare la macchina. Non si deve rimboccare né aprire il coperchio del serbatoio con il motore in funzione oppure caldo ancora.

Dopo l'uso lasciare raffreddare l'apparecchio al minimo 10 minuti prima di rimboccare il carburante.

Attendere a che il combustibile non strabocchi.

Allo strabocco del combustibile, il motore non dovrà essere avviato. Pulire la zona contaminata sull'apparecchio ed evitare qualsiasi prova d'accensione finché non spariscono i vapori del combustibile..

Fissare di nuovo tutti i carter e tappi sul serbatoio di carburante e contenitori di combustibile.

Svuotare il serbatoio carburante esclusivamente all'esterno.

### ⚠ Rischio di avvelenamento!

Gas di scarico, carburanti o lubrificanti sono velenosi. L'inalazione dei gas di scarico può provocare la morte!

Non far funzionare la macchina in ambienti chiusi, dove può accumularsi l'ossido di carbonio pericoloso.

### ⚠ Pericolo di ustioni!

Alcune parti della macchina in funzione si riscaldano notevolmente. Non toccare le parti calde; per es. il motore e silenziatore.

Il contatto con le parti calde della macchina può provocare ustioni.

Non toccare le parti calde; per es. il motore e silenziatore.

Dopo l'utilizzo lasciar prima raffreddare l'impianto.

### ⚠ Rischio di scosse elettriche.

Il contatto elettrico diretto può provocare scossa elettrica.

Mai toccare con le mani bagnate.

### ⚠ Danni all'udito

Un soggiorno prolungato nelle vicinanze immediate della macchina in corso può provocare danni all'udito. Utilizzare le protezioni per l'udito!

## Comportamento in caso d'emergenza

Applicare il pronto soccorso relativo all'incidente e rivolgersi più rapidamente al medico qualificato. Proteggere il ferito agli ulteriori incidenti e tranquillizzarlo. In caso di richiesta del pronto soccorso comunicare le seguenti informazioni:

1. Luogo dell'incidente,
2. Tipo dell'incidente,
3. Numero dei feriti
4. Tipo della ferita

## Collegamento, installazione ed esercizio

Attenzione: Prima dell'uso è assolutamente necessario controllare, se l'apparecchio è idoneo al funzionamento con il generatore. I dati tecnici relativi all'apparecchio devono essere conformi a quelli sulle avvertenze di sicurezza del generatore.

Per i dispositivi controllati elettronicamente occorre prima richiedere le relative informazioni dal costruttore (HIFI, computer, TV, telecamere, utensili elettronici con regolazione continua o, ad es. caricabatterie), in quanto il generatore elettrico non produce (a causa del motore a combustione) sinusoide perfetta.

A causa di un'eventuale oscillazione di tensione si consiglia di non collegare dispositivi elettronici, quale apparecchi HiFi e, inoltre, televisori e computer, potrebbero essere danneggiati!

Collegare l'apparecchio solo quanto il generatore gira al massimo regime. Scollegare l'apparecchio prima di spegnere il generatore.

Mai collegare un altro apparecchio se uno è già in funzione. Esso comporta inevitabilmente oscillazioni che possono distruggere il dispositivo controllato elettronicamente.

Il punto critico di ogni impianto induttivo è l'assorbimento nel momento dell'avviamento dell'apparecchio. L'assorbimento di spunto può rappresentare 3 - 5 multiplo della potenza nominale, che va assolutamente preso in considerazione.

## Avvertenze di sicurezza generali

### AVVERTENZA


**Leggere tutte le istruzioni ed avvertimenti di sicurezza.** In caso di mancato rispetto delle avvertenze di pericolo e delle istruzioni operative si potrà creare il pericolo di scosse elettriche, incendi e/o incidenti gravi. **Conservare tutte le avvertenze di pericolo e le istruzioni operative per ogni esigenza futura.**


Tenere lontani i bambini ed altre persone durante l'impiego dell'elettrotensile. La distanza sicura minima è 5 m.

Mai consentire ai bambini la manovra dell'apparecchio. Mai permettere l'uso dell'apparecchio dalle persone senza le istruzioni adeguate.

Indossare l'adeguato abbigliamento di protezione.

E' vietato effettuare modifiche delle impostazioni del motore e dell'apparecchio.

 E' assolutamente vietato smontare, modificare e strumentalmente rimuovere i dispositivi di protezione installati sulla macchina, e montarci i dispositivi di protezione estranei.

 L'apparecchio non deve essere utilizzato se danneggiato oppure con i dispositivi di sicurezza difettosi. Cambiare le parti usurate e danneggiate.

Il combustibile estremamente infiammabile. Rabboccare solo con il motore spento. La macchina può essere rabboccata solo all'esterno e non in vicinanza alle fiamme vive rispett. le sigarette accese. Attendarsi a che il combustibile non strabocchi. Allo strabocco del combustibile, il motore non dovrà essere avviato. Pulire la zona contaminata sull'apparecchio ed evitare qualsiasi prova d'accensione finché non spariscono i vapori del combustibile..

I prodotti petroliferi non devono venire in contatto con la pelle, gli occhi e gli indumenti.

Alcune parti della macchina in funzione si riscaldano notevolmente. Non toccare le parti calde; per es. il

motore e silenziatore. Il contatto con le parti calde della macchina può provocare ustioni. Rispettare le avvertenze sull'apparecchio.

Gas di scarico, carburanti o lubrificanti sono velenosi. Non far funzionare la macchina in ambienti chiusi, dove può accumularsi l'ossido di carbonio pericoloso. Se il generatore deve essere messo in funzione in ambienti ben ventilati, i gas di scarico dovranno essere condotti direttamente all'esterno attraverso un tubo di scarico.

**AVVERTENZA!** Anche con l'uso di un tubo di scarico, possono sfuggire gas di scarico nocivi. A causa del pericolo di incendio, il tubo di scarico non deve mai essere orientato verso materiali combustibili.

## Sicurezza elettrica

Prima dell'utilizzo controllare il dispositivo e le sue dotazioni elettriche (cavi e collegamenti a spina inclusi) per assicurarsi che non presentino difetti.

Non collegare il gruppo elettrogeno ad altre fonti di energia, ad esempio all'alimentazione elettrica delle imprese fornitrici di energia elettrica. In casi particolari in cui è previsto un collegamento di riserva ai sistemi elettrici esistenti, questo può essere eseguito esclusivamente da un elettricista qualificato che tenga conto delle differenze tra le apparecchiature in uso che utilizzano la rete elettrica pubblica e il funzionamento del gruppo elettrogeno.

Non intercollegare la macchina con altre fonti di energia. Non collegare la macchina alla rete domestica.

Cavi di alimentazione elettrica e apparecchiature collegate devono essere in perfette condizioni.

La protezione contro le scosse elettriche dipende da fusibili appositamente previsti per il generatore. Sostituire i fusibili esclusivamente con altri che abbiano gli stessi valori e caratteristiche prestazionali.

A causa degli elevati carichi meccanici, utilizzare esclusivamente tubi flessibili resistenti in gomma (in conformità alla norma IEC 60245-4) o simili. Utilizzare, all'aperto, solo le prolunghere per esso approvate e contrassegnate in modo adeguato (H07RN...).

Se si utilizzano cavi di prolunga o reti di distribuzione mobili, non superare una resistenza di 1,5 Ω.

In caso di utilizzo di prolunghere, la loro lunghezza totale non deve superare i valori seguenti: 1,5 mm<sup>2</sup> - 50 m, 2,5 mm<sup>2</sup> - 100 m.

Il costruttore fornisce e installa il dispositivo di protezione „Separazione di protezione con compensazione del potenziale“.

Allo scopo di deviare le cariche statiche è necessario eseguire la messa a terra dell'alloggiamento

**AVVERTENZA!** Rispettare le norme locali in materia di sicurezza elettrica

**AVVERTENZA!** Tenere conto dei requisiti e delle misure precauzionali per il riapprovvigionamento di un impianto in conformità alle misure di sicurezza di questo allegato e alle direttive applicabili.

## Prima della messa in esercizio

Per garantire il funzionamento sicuro, l'utilizzatore deve disporre di conoscenze sufficienti rispetto alle funzioni e posizioni degli elementi di comando e degli indicatori o contatori. Osservare le pagine illustrate nella parte iniziale delle istruzioni per l'uso.

Utilizzare solo l'apparecchio nel perfetto stato. Prima di ogni uso eseguire controllo visivo dell'apparecchio. Controllare i danni e serraggio soprattutto sui dispositivi di sicurezza, elementi elettrici di comando, cavi elettrici e filettature. Prima di lavoro, cambiare eventualmente le parti difettose.

La macchina può funzionare solo nella posizione di lavoro (piano livellato), altrimenti il combustibile od olio potrebbero fuoriuscire, risp. non sarà garantita la lubrificazione.

## Avviare il motore

Il generatore è dotato di fusibile per basso livello di olio. Se il livello è troppo basso, non è possibile avviare il generatore (nel provare ad accendere il generatore, si accende la spia di livello olio).

**AVVERTENZA:** Quando si avvia con l'avviatore di emergenza, il movimento improvviso del motore in avviamento può provocare lesioni alla mano. Indossare guanti protettivi!

## Esercizio

Generatori di corrente possono essere messi in funzione solo fino alla loro potenza nominale alle condizioni ambientali nominali.

L'impianto non deve essere esposto all'umidità o al polvere. La temperatura dell'ambiente ammissibile è da -10° fino a +40°, l'altezza: 1000 m s.l.m, l'umidità relativa dell'aria: il 90% (non condensante) Il mancato rispetto di questo valori può causare una perdita di potenza.

## Protezione dai sovraccarichi

Il generatore di corrente è dotato di protezione da sovraccarico. Questa disinserisce le rispettive prese in caso di sovraccarico.

Attenzione! Se si verificasse una situazione del genere, si raccomanda di ridurre la potenza elettrica prelevata dal generatore o di rimuovere i dispositivi difettosi collegati.

Posizionare sempre l'apparecchio su un piano fermo e livellato! La rotazione, inclinazione o spostamento durante il funzionamento è vietato.

Mai rimuovere ripari del generatore.

Immediatamente spegnere la macchina se si verificano le condizioni seguenti:

- il motore gira in modo irregolare, non tranquillo
- in caso di caduta della potenza elettrica di uscita
- in caso di surriscaldamento dell'apparecchio collegato
- in caso di vibrazioni eccezionali del generatore
- in caso di scintille
- in presenza di fumo o fuoco
- in caso di vibrazioni o rumori insoliti
- se il motore sembra essere sovraccaricato o deve fallire

## Trasporto e conservazione

Durante il trasporto, assicurare l'apparecchio contro il ribaltamento, la caduta o lo scivolamento.

Attendarsi a che durante il trasporto non possa avvenire la fuga del combustibile o l'olio.

Per trasportare l'apparecchio usare solo un apposito dispositivo di trasporto.

Conservare l'apparecchio in un luogo asciutto.

Non conservare la macchina appena spenta nei locali chiusi; far la raffreddare all'aperto.

## Simboli



Attenzione!



Attenzione alle superfici calde!  
Pericolo di ustioni!



Avviso alla pericolosa tensione elettrica



Per ridurre il rischio di una lesione, leggere il manuale operativo.



Utilizzare le protezioni per l'udito!  
Indossare occhiali protettivi!



Prima dell'uso, eseguire la messa a terra



Utilizzare le protezioni per l'udito!



Per tutti lavori sul motore spegnere il motore e sfilare il cappuccio della candela d'accensione.



Pericolo d'esplosione!



Rabboccare solo con il motore spento.



Rischio di avvelenamento!



Rischio di avvelenamento!  
Utilizzare l'apparecchio solo all'esterno, mai nei locali chiusi oppure mal ventilati.



Divieto del fumare e della fiamma viva



Proteggerli dalla umidità. Non esporre la macchina alle intemperie.



Tenere sempre i bambini e le persone non adatte fuori la portata dell'apparecchio.



Caricamento lento



Caricamento rapido



Corrente alternata



Corrente continua



Gli apparecchi difettosi e/o da smaltire devono essere consegnati ai centri autorizzati. Smettere l'olio esausto in modo ecologico.



Evitare la contaminazione del suolo da prodotti petroliferi.



Simbolo CE

## Manutenzione



Per tutti lavori sul motore spegnere il motore e sfilare il cappuccio della candela d'accensione. Aspettare che l'apparecchio si raffreddi.

Prima di ogni uso eseguire controllo visivo dell'apparecchio.

Controllare i danni e serraggio soprattutto sui dispositivi di sicurezza, elementi elettrici di comando, cavi elettrici e filettature.

Mantenere la macchina pulita, soprattutto aperture di ventilazione. Mai spruzzare l'acqua sul corpo della macchina!

Non pulire materie plastiche con un solvente o con liquidi infiammabili o tossici. Per pulire usare soltanto uno straccio umido.

Tutte le riparazioni e i lavori non descritte nel presente manuale d'uso possono essere eseguite solo da personale qualificato e autorizzato.

Utilizzare solo gli accessori e ricambi originali.

Solo l'apparecchio periodicamente mantenuto e curato può essere un'aiutante soddisfacente. La manutenzione e cura mancanti possono portare agli incidenti e ferite inaspettabili.

In caso di necessità consultare la lista dei ricambi sul sito [www.guede.com](http://www.guede.com).

## Smaltimento



Gli apparecchi difettosi e/o da smaltire devono essere consegnati ai centri autorizzati.

Benzina, olio e sostanze simili non devono essere disperse nell'ambiente.

Evitare la contaminazione del suolo da prodotti petroliferi.

## Garanzia

Il periodo di garanzia è di 12 mesi in caso di uso industriale, di 24 mesi per i consumatori, e inizia a decorrere dalla data dell'acquisto dell'apparecchio.

La garanzia include esclusivamente gli inconvenienti dovuti dal difetto del materiale oppure dal difetto dalla produzione. Per la contestazione in garanzia occorre allegare l'originale del documento d'acquisto riportante la data di vendita.

La garanzia non include l'uso profano, es. sovraccarico dell'apparecchio, manomissione, danni dall'intervento estero oppure dagli oggetti. La garanzia non include anche l'inosservanza del Manuale d'Uso, del montaggio e l'usura normale.

### Informazioni importanti per il cliente

Facciamo presente che la restituzione in garanzia o anche dopo il periodo di garanzia va sempre fatta nell'imballaggio originale. Tale misura previene, in modo efficiente, il danneggiamento inutile durante il trasporto evitando i problemi durante il disbrigo del reclamo. L'apparecchio è protetto, in modo ottimale, solo nel suo imballaggio originale, quello che garantisce il disbrigo normale.

## Servizio

Avete le domande tecniche? Contestazioni? Avete bisogno dei ricambi oppure del Manuale d'Uso? Sul nostro sito <http://www.guede.com/support>, nel settore Servizio, Vi aiuteremo velocemente ed in via non burocratica. Ci darete la mano, per favore, per poter aiutar Vi? Per poter identificare il Vostro apparecchio nel caso di contestazione abbiamo bisogno del numero di serie, cod. ord. e l'anno di produzione. Tutte queste indicazioni troverete sulla targhetta della macchina.

Tel.: +49 (0) 79 04 / 700-360

Fax: +49 (0) 79 04 / 700-51999

E-Mail: [support@ts.guede.com](mailto:support@ts.guede.com)

## Programma delle ispezioni e della manutenzione

Tutte le riparazioni e i lavori non descritte nel presente manuale d'uso possono essere eseguite solo da personale qualificato e autorizzato. Utilizzare solo gli accessori e ricambi originali.

Periodi di manutenzione programmata		Prima di ogni messa in funzione	Monatlich	Alle 3 Monate, oder jeweils nach 50 Betriebsstunden	Dopo 6 mesi
<b>Olio per motore</b> (5W30 / 10W30)	Controllo	✓			
	Cambio		✓		
<b>Tubo di benzina</b> <b>Sistema di scarico</b> <b>iniettore</b> <b>Dispositivo di avviamento con fune</b>	Controllo	✓			
<b>Filtro d'aria</b>	Pulire			✓	
	Cambio				✓
<b>Candela d'accensione</b>	Controllo			✓	
	Pulire				

**Consiglio:** Al fine di garantire una funzione operativa affidabile del generatore elettrico, si consiglia di utilizzare assolutamente l'additivo per carburante, e in caso di fermi prolungati effettuare 2 o 3 funzionamenti di prova all'anno.

## Rimozione del difetto

Guasto	Causa	Rimozione
<b>Motore non parte</b>	Combustibile insufficiente	Aggiungere il combustibile
	Carburante cattivo, Conservazione senza prima svuotare il serbatoio del gasolio	Svuotare il serbatoio del combustibile e il carburatore. Aggiungere la benzina fresca.
	Poco olio nel motore	Rabboccare l'olio
	L'apparecchio non è messo in posizione orizzontale. E' segnalato insufficiente livello dell'olio.	Collocare il dispositivo in posizione orizzontale.
<b>Il motore va irregolarmente.</b>	Aria nella condotta del carburante	Sfiato del generatore elettrico
	Combustibile difettoso (carburante)	Assicurarsi che sia stato utilizzato il carburante idoneo.
<b>Il generatore non produce corrente.</b>	Cortocircuito Cavo difettoso Cavo lento	Si tratta di un errore, che non potete eliminare voi stessi. Contattare il centro assistenziale GÜDE.
<b>Motore si ferma.</b>	La corrente di spunto è troppo elevata.	Abbassare l'apparecchio
	Cavo troppo lungo	Accorciare il cavo



## Datos técnicos

Generador de energía del inversor			ISG 3200-2
N.º de artículo			40721
Sistema de arranque			Arranque inverso
Frecuencia de la red			50 Hz
Potencia nominal			3500 W
Potencia continua			3200 W
Tensión nominal			230 V ~ / 12 V =
Corriente nominal			13,9 A / 8,3 A
Tensión de salida			2x 230 / 1x 12V
Corriente nominal			13,9 A / 8,3 A
Potencia del motor			4,5/6,1 (kW / PS)
Tipo de motor			Motor de 4 tiempos
Cilindrada			224 cm <sup>3</sup>
Duración			7,5 h (con carga del 50 %)
Consumo de combustible			1,5 l/h
Revoluciones nominales			3600 min <sup>-1</sup>
Capacidad del tanque	Gasolina	E10/Super/+	7,8 l
	Aceite de motor	5W30 / 10W30	0,6 l
Grado de protección			IP 23 M
Temperatura ambientemáx.			40 °C
Altitud del sitio sobre el nivel del mar			1000 m
Dimensiones La x An x Al			600 x 310 x 565 mm
Peso neto/bruto			32,5 / 33,5 kg
<b>Datos sobre ruido</b>			
Nivel de intensidad acústica L <sub>pA</sub>			71 dB (A)
Nivel de potencia sonora medido L <sub>WA</sub>			91 dB(A)
Nivel de potencia sonora garantizado L <sub>WA</sub>			92 dB (A)
Medido según 2016/1628/EU; 2018/989/EU; Tolerancia K ≤ 1,5 dB (A)			
<b>Usar protectores auditivos!</b>			



Utilice el dispositivo únicamente después de haber leído detenidamente y comprendido el presente manual de instrucciones. Familiarícese con los elementos de manejo y el uso correcto del dispositivo. Respete todas las instrucciones de seguridad de este manual. Compórtese de forma responsable con otras personas.

El operario es responsable de los accidentes de o peligros para terceros.

En caso de duda sobre la conexión y el funcionamiento del dispositivo, póngase en contacto con el servicio de atención al cliente.

El dispositivo solo deberá operarse por personas que ya hayan cumplido los 16 años. Una excepción será el uso por parte de adolescentes en caso de formación profesional para conseguir su capacitación bajo la supervisión de un instructor.

Este dispositivo no es apto para su uso por parte de personas (incluyendo niños) con capacidades físicas, sensoriales o mentales limitadas o con falta de experiencia/conocimientos.

Deberá supervisarse a los niños para garantizar que no jueguen con el dispositivo.

### Aplicación de acuerdo a la finalidad

Este grupo electrógeno ha sido diseñado exclusivamente para operar dispositivos eléctricos cuya potencia máxima está dentro de las especificaciones de potencia del generador. Se debe tener en cuenta una corriente de arranque mayor a partir de consumidores inductivos.

El generador ha sido diseñado para operar consumidores óhmicos e inductivos convencionales como, p. ej., cadenas de luces, herramientas eléctricas manuales (taladros, sierras eléctricas de cadena, compresores, etc.).

**⚠ Para la conexión a instalaciones estacionarias como la calefacción, el suministro eléctrico doméstico, el aire acondicionado o para el suministro eléctrico de caravanas, se debe consultar a un electricista y al fabricante de la calefacción sobre la conexión y la puesta a tierra.**

El fabricante no se hace responsable de los daños que resulten del incumplimiento de las disposiciones de la normativa de aplicación general y de las disposiciones de este manual.

El fabricante ha suministrado e instalado la medida de protección „Separación de protección con compensación de potencial“.

La carcasa debe estar conectada a tierra para descargar las cargas estáticas

Advertimos que nuestro equipo no ha sido diseñado para su uso profesional, artesanal o industrial. Si el equipo se utiliza en establecimientos industriales, profesionales, artesanales o en actividades similares, no podemos asumir la responsabilidad y garantía.

La máquina debe utilizarse solo en perfecto estado técnico y de conformidad con todas las instrucciones de seguridad.

### Peligros residuales

Incluso cuando el dispositivo se utiliza correctamente y se cumplen todas las normas de seguridad, pueden existir algunos riesgos residuales.

#### ⚠ ¡Peligro de incendio!

No utilice el dispositivo cerca de materiales inflamables.

El combustible es altamente inflamable.

Almacene el combustible solo en recipientes aprobados.

Recargue la máquina solo al aire libre y no cerca de llamas o cigarrillos encendidos.

Llene el depósito de combustible antes de arrancar el motor. No reabastezca de combustible ni abra el tapón de llenado mientras el motor esté en marcha o caliente.

Deje que la máquina se enfríe durante al menos 10 minutos después de su uso antes de rellenar el tanque.

Asegúrese de que no se derrame combustible. Si el combustible se ha desbordado, no arranque el motor. Retire el dispositivo de la zona sucia y evite cualquier intento de ignición hasta que los vapores del combustible se hayan evaporado..

Reemplace todas las tapas de los tanques de combustible y de los depósitos de combustible.

Vacíe el depósito de combustible solo al aire libre.

#### ⚠ ¡Peligro de intoxicación!

Los gases de escape, combustibles y lubricantes son tóxicos. ¡La inhalación de los gases de escape puede ser mortal!

No opere la máquina en un área cerrada donde se puedan acumular gases peligrosos de monóxido de carbono.

#### ⚠ ¡Peligro de quemaduras!

Algunas piezas de la máquina se calientan mucho durante el funcionamiento. No toque las piezas calientes, p. ej., el motor y el silenciador.

El contacto con piezas calientes de la máquina puede provocar quemaduras.

No toque las piezas calientes, p. ej., el motor y el silenciador.

Deje que el dispositivo se enfríe después de la operación.

#### ⚠ Peligro por corriente eléctrica

El contacto eléctrico directo puede provocar una descarga eléctrica.

No lo toque nunca con las manos mojadas.

#### ⚠ Lesiones auditivas

La permanencia prolongada en las inmediaciones del dispositivo en funcionamiento puede provocar daños auditivos. Usar protectores auditivos!

### Comportamiento en caso de emergencia

Lleve a cabo las medidas de primeros auxilios necesarias para la lesión y busque asistencia médica cualificada lo más rápido posible. Mantenga a la persona afectada protegida de otros posibles daños y tranquilízela. Si solicita ayuda, proporcione la siguiente información:

1. Lugar del accidente,
2. Tipo de accidente,
3. Número de afectados
4. Tipo de lesiones

### Conexión, instalación y funcionamiento

Atención: En principio, se debe comprobar antes del uso si el consumidor es apto para el funcionamiento con un generador. Compruebe siempre que los datos técnicos del consumidor coinciden con los datos y las instrucciones de seguridad del generador.

En el caso de los dispositivos controlados electrónicamente, se deben hacer averiguaciones previas con el fabricante (HiFi, ordenador, TV, videocámara, herramientas manuales electrónicas con regulación infinita o, por ejemplo, cargadores), ya que un generador eléctrico no produce una onda sinusoidal óptima debido al motor de combustión.

Debido a las posibles fluctuaciones de voltaje, recomendamos no conectar dispositivos electrónicos, así como los equipos de HiFi, televisores y ordenadores, ya que podrían dañarse.

Conecte el consumidor únicamente cuando el generador esté funcionando a toda potencia. Desconecte el consumidor antes de apagar el generador.

Nunca conecte un segundo consumidor mientras otro ya esté en funcionamiento. Esto resulta inevitablemente en fluctuaciones que pueden destruir un dispositivo controlado de forma electrónica.

El punto crítico de un consumidor inductivo es el consumo de energía al arrancar la máquina. El consumo de energía puede ser de tres a cinco veces superior a la potencia nominal, lo cual debe tenerse en cuenta.

## Indicaciones generales de seguridad

### ⚠ ADVERTENCIA

**Lea todas las indicaciones de seguridad e instrucciones.** En caso de no atenerse a las advertencias de peligro e instrucciones siguientes, ello puede ocasionar una descarga eléctrica, un incendio y/o lesión grave.

**Guardar todas las advertencias de peligro e instrucciones para futuras consultas.**

Mantenga alejados a los niños y otras personas de su puesto de trabajo al emplear la herramienta eléctrica. La distancia mínima de seguridad es de 5 m.

Nunca permita que los niños trabajen con el dispositivo. Nunca deje que los adultos trabajen con el dispositivo sin haber recibido las instrucciones adecuadas.

Utilice un equipo de protección personal.

No se pueden realizar cambios en los ajustes del motor o del dispositivo.

⚠ Está estrictamente prohibido desmontar, modificar o alejar los dispositivos de protección de la máquina o instalar otros dispositivos de protección.

⚠ El dispositivo no debe utilizarse si está dañado o si los dispositivos de seguridad están defectuosos. Sustituya las piezas desgastadas y dañadas.

El combustible es altamente inflamable. Solo se debe repostar el motor cuando está apagado. Recargue la máquina solo al aire libre y no cerca de llamas o cigarrillos encendidos. Asegúrese de que no se derrame combustible. Si el combustible se ha desbordado, no

arranque el motor. Retire el dispositivo de la zona sucia y evite cualquier intento de ignición hasta que los vapores del combustible se hayan evaporado..

No ponga los productos derivados del petróleo en contacto con la piel, los ojos y la ropa.

Algunas piezas de la máquina se calientan mucho durante el funcionamiento. No toque las piezas calientes, p. ej., el motor y el silenciador. El contacto con piezas calientes de la máquina puede provocar quemaduras. Tenga en cuenta las advertencias en el dispositivo.

Los gases de escape, combustibles y lubricantes son tóxicos. No opere la máquina en un área cerrada donde se puedan acumular gases peligrosos de monóxido de carbono.

Si el generador se va a utilizar en estancias bien ventiladas, los gases de escape deben conducirse directamente al exterior a través de una manguera de escape.

**ADVERTENCIA!** Los gases de escape tóxicos también pueden escapar al utilizar una manguera de escape. Debido al riesgo de incendio, la manguera de escape nunca debe utilizarse con sustancias inflamables.

## Seguridad eléctrica

Antes del uso, compruebe el dispositivo y su equipo eléctrico (incluidos los cables y las conexiones de enchufe) para asegurarse de que no hay ningún defecto.

El grupo electrógeno no debe estar conectado a otras fuentes de electricidad, como el suministro de electricidad de las compañías eléctricas. En casos especiales, cuando se proporcione una conexión de reserva a los sistemas eléctricos existentes, esta solo podrá ser realizada por un electricista cualificado que tendrá en cuenta las diferencias entre el equipo operado con la red eléctrica pública y el funcionamiento del grupo electrógeno.

No conecte ninguna otra fuente de energía a la máquina. No conecte la máquina a la red eléctrica doméstica.

Las líneas de suministro eléctrico y los dispositivos conectados deben estar en perfectas condiciones.

La protección contra descargas eléctricas depende de fusibles especialmente diseñados para el generador. Reemplace los fusibles únicamente por fusibles que tengan los mismos valores y características de funcionamiento.

Debido a las elevadas cargas mecánicas, utilice solo mangueras de goma resistentes (según IEC 60245-4) o similares.

Utilice únicamente cables alargadores (H07RN...) homologados para este fin y marcados correspondientemente en el exterior.

Si se utilizan cables alargadores o redes de distribución móviles, el valor de la resistencia no debe superar 1,5 Ω.

Si se utilizan cables alargadores, su longitud total para 1,5 mm<sup>2</sup> no debe superar los 50 m, para 2,5 mm<sup>2</sup> los 100 m.

El fabricante ha suministrado e instalado la medida de protección „Separación de protección con compensación de potencial“.

La carcasa debe estar conectada a tierra para descargar las cargas estáticas

**ADVERTENCIA!** Deben observarse las normas locales de seguridad eléctrica

**ADVERTENCIA!** Considere los requisitos y precauciones al reabastecer una instalación en función de las medidas de protección de esta instalación y las directivas aplicables.

## Antes de la puesta en marcha

Para un funcionamiento seguro, es necesario que el usuario tenga un conocimiento suficiente de las funciones y posiciones de los elementos de mando y de las pantallas o contadores. Consulte las primeras páginas del manual. Haga funcionar el dispositivo solo cuando esté en perfectas condiciones. En particular, compruebe que los dispositivos de seguridad, los elementos de mando eléctricos, los cables eléctricos y las conexiones roscadas no estén dañados y que estén apretados firmemente. Reemplace cualquier pieza dañada antes del uso. El dispositivo puede funcionar solo en la posición de trabajo (suelo nivelado), de lo contrario pueden producirse fugas de combustible o aceite, o ya no se puede garantizar la lubricación.

## Arrancar el motor

El generador eléctrico cuenta con un dispositivo de seguridad de bajo nivel de aceite. Si el nivel de aceite es demasiado bajo, no es posible poner en marcha el dispositivo (la luz indicadora de aceite se enciende durante el intento de arranque).

**ADVERTENCIA:** Al arrancar con el arrancador de reserva, se puede producir un contragolpe repentino, causado por la puesta en marcha del motor, que puede causar lesiones en la mano. Usar guantes protectores

## Operação

Los generadores pueden funcionar solo hasta su potencia nominal bajo las condiciones ambientales nominales.

El dispositivo no debe estar expuesto a la humedad ni al polvo. Temperatura ambiente admisible -10 °C a +40 °C, altitud: 1000 m sobre el nivel del mar, humedad relativa: 90 % (sin condensación). 0

## Protección contra sobrecargas

El generador está equipado con una protección contra sobrecarga. En caso de sobrecarga, se desconectan las tomas correspondientes.

¡Atención! Si esto ocurriera, reduzca la energía eléctrica que toma del generador o retire los dispositivos conectados defectuosos.

¡Coloque siempre el dispositivo sobre una superficie firme y nivelada! Queda prohibido girar, inclinar o cambiar la posición del dispositivo durante el funcionamiento.

No cubra nunca el generador.

Apague el dispositivo inmediatamente bajo las siguientes condiciones:

- en caso de un funcionamiento agitado o irregular del motor,
- en caso de disminución de la potencia de salida eléctrica,
- en caso de sobrecalentamiento del consumidor conectado,
- en caso de vibraciones excesivas del generador,
- en caso de formación de chispas,
- en caso de humo o incendio,
- en caso de vibraciones o ruidos inusuales,
- en caso de que el motor parezca estar sobrecargado o tener un fallo de encendido.

## Transporte y almacenamiento

El dispositivo debe estar asegurado contra el deslizamiento y el vuelco durante el transporte.

Asegúrese de que no haya fugas de combustible o aceite durante el transporte.

Al transportar la máquina, utilice únicamente los dispositivos de transporte.

Conservar el dispositivo en un lugar seco.

No coloque la máquina en estancias cerradas inmediatamente después de apagarla, sino que permita que se enfríe en el exterior.

## Símbolos



Atención!



¡Advertencia de superficies calientes!  
¡Peligro de quemaduras!



Advertencia de tensión eléctrica peligrosa



Leer el manual de instrucciones para reducir el riesgo de lesiones.










Usar protectores auditivos!  
Utilizar gafas de protección!




Conectar a tierra antes de su uso



Usar protectores auditivos.!

	Antes de realizar cualquier trabajo en el dispositivo, apague el motor y extraiga el conector de la bujía.
	Peligro de explosión!
	Solo se debe repostar el motor cuando está apagado.
	¡Peligro de intoxicación!
	¡Peligro de intoxicación! Utilice el dispositivo únicamente al aire libre y nunca en espacios cerrados o mal ventilados.
	Prohibido fumar y las llamas abiertas.
	
	Protéjalos de la humedad en todo momento. No exponga la máquina a la lluvia.
	Advierta siempre a los niños y a las personas no autorizadas que se mantengan alejados del dispositivo.
	Carga lenta
	Carga rápida
	Corriente CA
	Corriente continua
	Todos los dispositivos dañados o desechados deben entregarse en centros de recogida adecuados.
	El aceite usado debe eliminarse de manera respetuosa con el medio ambiente. Asegúrese de que ningún producto de aceite mineral penetre en el suelo.
	Símbolo de conformidad CE

## Mantenimiento

	Antes de realizar cualquier trabajo en el dispositivo, apague el motor y extraiga el conector de la bujía. Espere hasta que el dispositivo se haya enfriado.
--	--

Lleve a cabo una inspección visual antes de cada operación.

En particular, compruebe que los dispositivos de seguridad, los elementos de mando eléctricos, los cables eléctricos y las conexiones roscadas no estén dañados y que estén apretados firmemente.

Mantener limpia la máquina, especialmente las ranuras de ventilación. ¡Nunca pulverizar agua sobre el cuerpo del dispositivo!

No limpiar los plásticos con disolvente, líquidos inflamables o tóxicos. Para limpiar, utilice únicamente un paño húmedo.


Los trabajos y reparaciones no descritos en el presente manual deberán ser realizados exclusivamente por especialistas.

Utilice únicamente accesorios y piezas de repuesto originales.

Solo un dispositivo en buen estado y con mantenimiento regular puede ser una herramienta útil. Los defectos de mantenimiento y cuidado pueden provocar accidentes y lesiones imprevisibles.

En caso necesario, encontrará una lista de repuestos en Internet en [www.guede.com](http://www.guede.com).

## Eliminación

 Todos los dispositivos dañados o desechados deben entregarse en centros de recogida adecuados.

La gasolina, el aceite y los materiales similares no pueden desecharse en el medioambiente.

Asegúrese de que ningún producto de aceite mineral penetre en el suelo.

## Garantía

El tiempo de garantía es de 12 meses para un uso industrial y de 24 meses para consumidores privados. Comenzará en el momento de la compra del dispositivo.

La garantía se extiende solo a defectos causados por fallos de material o de fabricación. En caso de reclamación por un defecto a efectos de la garantía, deberá presentarse la factura original con la fecha de compra.

Queda excluido de la garantía cualquier uso no autorizado, tales como la sobrecarga del dispositivo, el uso de la violencia o daños causados por influencias externas o cuerpos extraños. El incumplimiento del manual de instrucciones y el desgaste normal quedan también excluidos de la garantía.

### Información importante para el cliente

Por favor, tenga en cuenta que la devolución, tanto dentro como fuera del plazo de garantía, debe realizarse en el embalaje original. Gracias a esta medida, se evitan de forma eficaz daños de transporte innecesarios y su a menudo conflictiva regulación. Solo con la caja original el dispositivo estará protegido de manera óptima, garantizando así una tramitación rápida.

## Servicio

¿Tiene alguna pregunta técnica? ¿Una reclamación?  
 ¿Necesita algún repuesto o un manual de instrucciones?  
 En el sitio web de la empresa Güde GmbH & Co. KG (www.guede.com), en la sección de Servicio, le ayudaremos de forma rápida y lo menos burocrática posible. Por favor, ayúdenos a ayudarlo. Para poder identificar su dispositivo en caso de reclamación, necesitamos el número de serie, así como el número de artículo y el año de construcción. Encontrará todos estos datos en la placa de características.

Tel.: +49 (0) 79 04 / 700-360  
 Fax: +49 (0) 79 04 / 700-51999  
 E-Mail: support@ts.guede.com

## Plan de inspección y mantenimiento

Los trabajos y reparaciones no descritos en el presente manual deberán ser realizados exclusivamente por especialistas. Utilice únicamente accesorios y piezas de repuesto originales.

Periodos de mantenimiento regulares		Antes de cada arranque	Monatlich	Alle 3 Monate, oder jeweils nach 50 Betriebsstunden	Después de 6 meses
Aceite de motor (5W30 / 10W30)	Comprobar	✓			
	Reemplazar		✓		
Manguera de combustible Sistema de escape Estrangulador Arrancador por tracción de cable	Comprobar	✓			
Filtro de aire	Limpieza			✓	
	Reemplazar				✓
Bujía	Comprobar			✓	
	Limpieza				

**Consejo:** Para garantizar una disponibilidad operativa fiable del generador, generalmente recomendamos utilizar un aditivo en el combustible y realizar de dos a tres pruebas de funcionamiento al año para prolongar la vida útil.

## Subsanación de fallos

Fallo	Causa	Remedio
<b>El motor no arranca</b>	Falta combustible	Rellenar con combustible
	Combustible defectuoso, Almacenamiento sin vaciado previo del tanque de combustible	Vacíe el depósito de combustible y el carburador. Llenar con gasolina nueva.
	Muy poco aceite en el motor.	Rellene el aceite
	El dispositivo no está en posición horizontal. Se indica un nivel bajo de aceite.	Colocar el dispositivo en posición horizontal.
<b>El motor funciona con problemas.</b>	Aire en la línea de combustible	Ventilar el generador eléctrico
	Combustible incorrecto	Asegúrese de que se haya utilizado el combustible correcto.
<b>El generador no genera electricidad.</b>	Cortocircuito	Hay un error que no puede corregir por sí mismo. Póngase en contacto con el servicio técnico de GÜDE.
	Cable defectuoso Cable suelto	
<b>El motor se apaga.</b>	La intensidad de arranque de los consumidores es demasiado alta.	Reducir los consumidores
	Cable demasiado largo	Acortar el cable

## Technische gegevens

Omvormer Power Generator			ISG 3200-2
Artikel-Nr.	40721		
Startsysteem	Omkeerstarter		
Netfrequentie	50 Hz		
Nominaal vermogen	3500 W		
Continuvermogen	3200 W		
Nominale spanning	230 V ~ / 12 V ---		
Meetstroom	13,9 A / 8,3 A		
Uitgangsspanning	2x 230 / 1x 12V		
Maximaal toelaatbare stroom	13,9 A / 8,3 A		
Motorvermogen	4,5/6,1 (kW / PS)		
Motortype	Viertaktmotor		
Slagvolume	224 cm <sup>3</sup>		
Looptijd	7,5 h (bij 50% belasting)		
Brandstofverbruik	1,5 l/h		
Nominaal toerental	3600 min <sup>-1</sup>		
Tankinhoud	Benzine	E10/Super/+	7,8 l
	Motorolie	5W30 / 10W30	0,6 l
Beschermgraad	IP 23 M		
Omgevingstemperatuurmax.	40 °C		
Hoogte van de locatie boven de zeespiegel	1000 m		
Afmetingen l x b x h	600 x 310 x 565 mm		
Netto/bruto gewicht	32,5 / 33,5 kg		
<b>Geluidsgegevens</b>			
Geluidsdrukniveau L <sub>pA</sub>	71 dB (A)		
Gemeten geluidsdrukniveau L <sub>WA</sub>	91 dB(A)		
Gegarandeerd geluidsdrukniveau L <sub>WA</sub>	92 dB (A)		
Gemeten volgens 2016/1628/EU; 2018/989/EU; Onzekerheid K ≤ 1,5 dB (A)			
<b>Draag oorbeschermers!</b>			



Gebruik het apparaat pas nadat u de gebruiksaanwijzing gelezen en begrepen hebt. Maakt u zich met de bedieningselementen en het juiste gebruik van het apparaat vertrouwd. Let op alle, in de gebruiksaanwijzing aangegeven, veiligheidsinstructies. Gedraagt u zich verantwoord tegenover andere personen.

De bedienende persoon is verantwoordelijk voor ongevallen of gevaren tegenover derden.

Indien betreffende de aansluiting en het bedienen van het apparaat twijfels ontstaan, kunt u zich tot de klantendienst wenden.

Het apparaat mag slechts door personen gebruikt worden van 16 jaar of ouder. Uitzondering hierop is het gebruik door jeugdige personen bij een beroepsopleiding ter verkrijging van vaardigheid en indien dit onder toezicht van een opleider plaats vindt.

Dit apparaat is niet bestemd voor het gebruik door personen (inclusief kinderen) met beperkte fysieke, sensorische of geestelijke bekwaamheden of met onvoldoende kennis en ervaring.

Op kinderen moet gelet worden dat zij niet met het apparaat spelen.

### Voorgeschreven gebruik van het systeem

Dit stroomaggregaat is uitsluitend voor het aandrijven van elektrische apparaten geconstrueerd waarvan het maximale vermogen binnen de vermogensgegevens van de generator ligt. Met een hogere aanloopstroom van inductieve verbruikers moet rekening gehouden worden.

De generator is bestemd voor het voeden van bekende ohm en inductieve verbruikers zoals lichtkettingen,



elektrische handwerktuigen (boormachines, elektrische kettingzagen, compressoren).

**⚠ Bij de aansluiting aan stationaire installaties, zoals verwarming, huisverzorging, airconditioning of de stroomvoorzorging voor woonmobielen, is het absoluut noodzakelijk de betreffende aansluitingen en aarding met een vakkundig elektricien als ook een verwarmingsproducent te consulteren.**

Bij niet naleving van de bepalingen uit de algemeen geldende voorschriften, evenals van de bepalingen uit deze gebruiksaanwijzing, kan de producent voor schade niet aansprakelijk gesteld worden.

Door de producent is de beschermingsmaatregel „Beschermingscheiding met potentiaalcompensatie“ geleverd en ingebouwd.

De behuizing moet geaard zijn om statische elektriciteit te kunnen ontladen

Wij maken u erop attent dat onze installaties qua bestemming niet geconstrueerd zijn voor gebruik in ondernemingen, handwerkateliers of industriële bedrijven. Onder omstandigheden in ondernemingen, handwerkateliers of industriële bedrijven kunnen wij geen garantie verlenen.

De machine mag alleen in een technisch deugdelijke toestand worden gebruikt met inachtneming van alle veiligheidsaanwijzingen.

## Resterende gevaren

Ook bij een juist gebruik en opvolging van alle veiligheidsbepalingen kunnen nog restrisico's bestaan.

### ⚠ Brandgevaar!

Gebruik het apparaat nooit in de buurt van licht ontvlambare materialen.

Brandstof is licht ontvlambaar:

Bewaar brandstof slechts in daarvoor goedgekeurd jerrycans.

Machine uitsluitend buiten tanken en niet in de buurt van open vuur, resp. brandende sigaretten.

Tank vóór het starten van de machine. Bij draaiende en/of warme motor mag niet getankt of de tankdop geopend worden.

Laat het apparaat na gebruik ten minste 10 minuten lang afkoelen voordat brandstof wordt bijgevuld.

Let op dat er geen brandstof gemorst wordt, Indien brandstof overgelopen is, mag de motor niet gestart worden. Verwijder het apparaat van de vervuilde plaats en vermijd willekeurige ontsteekpogingen tot de brandstofdampen zijn verdampd..

Alle deksels weer vast op de brandstoftanks en brandstoftanken plaatsen.

Brandstoftank uitsluitend buiten leegmaken.

### ⚠ Risico van vergiftiging!

Uitlaatgassen, brandstoffen en smeerstoffen zijn giftig. Het inademen van uitlaatgassen kan dodelijk zijn!

De machine niet in een afgesloten ruimte gebruiken omdat zich daar de gevaarlijke koolmonoxidegassen kunnen ophopen.

### ⚠ Gevaar voor verbrandingen!

Enkele machineonderdelen worden tijdens het gebruik zeer warm. Deze onderdelen, bijv. motor en geluiddemper, niet aanraken.

Het aanraken van hete machineonderdelen kan tot verbrandingen leiden.

Deze onderdelen, bijv. motor en geluiddemper, niet aanraken.

Het apparaat na het gebruik eerst af laten koelen.

### ⚠ Gevaar door elektrische stroom.

Direct elektrisch contact kan tot stroomschokken leiden.

Nooit met vochtige handen aanraken.

### ⚠ Gehoorbeschadigingen

Langer verblijf in de directe omgeving van het draaiende apparaat kan tot gehoorbeschadigingen leiden. Draag oorbeschermers!

## Handelswijze in noodgeval

Tref de noodzakelijke maatregelen om éérste hulp te verlenen, die met het letsel overeenkomt en vraag zo snel mogelijk gekwalificeerde medische hulp aan. Bescherm gewonde personen voor overig letsel en stel ze gerust. Indien u hulp vraagt, geef de volgende gegevens door:

1. Plaats van het ongeval,
2. Soort van het ongeval,
3. Aantal gewonden mensen
4. Soort verwondingen

## Aansluiting, installatie en gebruik

Let op: Principieel, voor het gebruik, controleren of de gebruiker voor het functioneren met een generator geschikt is. Technische gegevens van de gebruiker altijd met de gegevens en veiligheidsinstructies van de generator in overeenstemming brengen.

Bij elektronisch gestuurde apparaten moeten van tevoren inlichtingen bij de producent opgevraagd worden (HIFI, computer, TV, camcorder, elektronische handwerktuigen met traploze regeling of bijvoorbeeld laadapparaten)

omdat een generator op basis van een verbrandingsmotor niet de optimale sinus afgeeft.

Door de eventueel optredende spanningschommelingen adviseren wij dat elektronische apparaten, zoals HI-FI-apparaten, televisietoestellen en computers niet aangesloten worden; deze kunnen beschadigd worden!

Sluit de gebruiker pas aan, als de generator op vol toerental loopt. Neem de gebruiker af voordat de generator wordt uitgeschakeld.

Nooit een tweede gebruiker aansluiten, terwijl een andere al in gebruik is. De daardoor ontstane schommelingen kunnen een elektronisch gestuurd apparaat vernietigen.

Het kritische punt voor een inductieve gebruiker is de vermogensopname bij het starten van het apparaat. De vermogensopname tot het 3-voudige – 5-voudige van het nominale vermogen bedragen; hiermee moet absoluut rekening gehouden worden.

## Algemene veiligheidsinstructies

### WAARSCHUWING

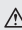
**Lees alle veiligheidsinstructies en aanwijzingen.** Als de waarschuwingen en voorschriften niet worden opgevolgd, kan dit een elektrische schok, brand of ernstig letsel tot gevolg hebben. **Bewaar alle waarschuwingen en voorschriften voor toekomstig gebruik.**


Houd kinderen en andere personen tijdens het gebruik van het elektrische gereedschap uit de buurt. De minimale veiligheidsafstand bedraagt 5 m.

Laat nooit kinderen met de machine werken. Laat nooit volwassenen zonder behoorlijke aanwijzingen met de machine werken.

Draag persoonlijke beschermende uitrusting.

Aan motor- en apparaatinstellingen mogen geen wijzigingen doorgevoerd worden.

 Het is streng verboden de aan de machine aangebrachte veiligheidsinrichtingen te demonteren, het gebruiksdoel te veranderen of vreemde beschermingsinrichtingen aan te brengen.

 Het apparaat mag niet gebruikt worden, als het beschadigd is of de beschermingsinrichtingen defect zijn. Vervang versleten of beschadigde onderdelen.

Brandstof is licht ontvlambaar: Motortank enkel met uitgeschakelde motor vullen. Machine uitsluitend buiten tanken en niet in de buurt van open vuur, resp. brandende sigaretten. Let op dat er geen brandstof gemorst wordt, Indien brandstof overgelopen is, mag de motor niet gestart worden. Verwijder het apparaat van de vervuilde plaats en vermijd willekeurige ontsteekpogingen tot de brandstofdampen zijn verdampd.

Mineralenolieproducten niet met de huid, ogen en kleding in aanraking brengen.

Enkele machineonderdelen worden tijdens het gebruik zeer warm. Deze onderdelen, bijv. motor en geluïdsdempers, niet aanraken. Het aanraken van hete machineonderdelen kan tot verbrandingen leiden. Neem de waarschuwingen op het apparaat in acht.

Uitlaatgassen, brandstoffen en smeerstoffen zijn giftig. De machine niet in een afgesloten ruimte gebruiken omdat zich daar de gevaarlijke koolmonoxidegassen kunnen ophopen.

Als de generator in goed geventileerde ruimten wordt gebruikt, moeten de afvoergassen via een uitlaatslang direct naar buiten worden geleid.

**WAARSCHUWING!** Ook bij gebruik van een uitlaatslang kunnen er giftige afvoergassen ontsnappen. Wegens brandgevaar mag de uitlaatslang nooit op ontvlambare stoffen worden gericht.

## Elektrische veiligheid

Controleer voor gebruik het apparaat en de elektrische apparatuur (inclusief kabels en stekkeraansluitingen) om er zeker van te zijn dat er geen defecten zijn.

Het noodstroomaggregaat mag niet worden aangesloten op andere elektriciteitsbronnen, zoals de elektriciteitsvoorziening van energieleveranciers. In bijzondere gevallen kan een noodaansluiting op bestaande elektrische systemen zijn vereist. Deze mag alleen worden uitgevoerd door een gekwalificeerde electricien die rekening houdt met de verschillen tussen de apparatuur die op het openbare elektriciteitsnet wordt gebruikt en de werking van het noodstroomaggregaat.

Verbind geen andere energiebronnen met de machine. Sluit de generator niet op een huisnet aan.

Elektrische leidingen en aangesloten apparatuur moeten correct functioneren.

Bescherming tegen elektrische schokken hangt van de zekeringen af, die speciaal zijn afgestemd op de generator. Vervang de zekeringen alleen door zekeringen die dezelfde waarden voor stroomsterkte en vermogen bezitten.

Gebruik vanwege de hoge mechanische belasting alleen slijtvaste rubberen kabels (conform IEC 60245-4) of vergelijkbare kabels.

Gebruik in de open lucht slechts een daarvoor goedgekeurde en passend gekenmerkte verlengkabel (H07RN...).

Bij gebruik van verlengsnoeren of mobiele verdeelnetten mag de weerstandswaarde niet groter zijn dan 1,5 Ω.

Bij gebruik van verlengkabels mag de totale lengte daarvan voor 1,5 mm<sup>2</sup> de 50 m en voor 2,5 mm<sup>2</sup> de 100 m niet overschrijden.

Door de producent is de beschermingsmaatregel „Beschermingscheiding met potentiaalcompensatie” geleverd en ingebouwd.

De behuizing moet geaard zijn om statische elektriciteit te kunnen ontladen

**WAARSCHUWING!** De plaatselijke voorschriften inzake elektrische veiligheid moeten in acht worden genomen

**WAARSCHUWING!** Neem de eisen en voorzorgsmaatregelen in acht wanneer een systeem weer van stroom wordt voorzien, afhankelijk van de beschermingsmaatregelen van dit systeem en de toepasselijke richtlijnen.

### Voor de inbedrijfstelling

Voor een veilig bedrijf dient de gebruiker vertrouwd te zijn met de functies en posities van de bedieningselementen en de indicatiemiddelen of tellers. Neem de pagina's met afbeeldingen in acht in het voorste gedeelte van deze handleiding.

Gebruik de machine enkel in perfecte staat. Voer voor elk gebruik een visuele controle uit. Controleer in het bijzonder de veiligheidsinrichtingen, elektrische bedieningselementen, elektrische leidingen en schroefverbindingen op beschadigingen en een vaste zitting. Vervang eventueel beschadigde onderdelen vóór verder gebruik. Het apparaat mag slechts op een vlakke ondergrond gebruikt worden omdat anders de brandstof, olie, resp. de smering, niet meer gewaarborgd zijn.

### Motor starten

De generator heeft een beveiliging tegen een te lage oliestand. Bij een te lage oliestand is het niet mogelijk de generator te starten (bij startpogingen licht het oliecontrolelampje op).

**WAARSCHUWING:** Bij het starten met de reservestarter bestaat de kans op handletsel door een onverwachte terugslag, die door de motor wordt veroorzaakt. Draag veiligheidshandschoenen!

### Gebruik

Generatoren mogen alleen tot hun nominale vermogen onder normale omstandigheden worden gebruikt.

Het apparaat mag niet aan vocht of stof blootgesteld worden. Toegestane omgevingstemperatuur -10° tot +40°, hoogte 1000 m boven de zeespiegel, rel. luchtvochtigheid 90 % (niet condenserend). Als deze waarden niet in acht worden genomen, kan dit leiden tot vermogensverlies.

### Overbelastingsbeveiliging

De stroomgenerator is voorzien van een overbelastingsbeveiliging. Deze schakelt de contactdozen bij overbelasting uit.

Let op! Als dit mocht gebeuren, vermindert u het afgenomen elektrische vermogen van de generator of verwijdt u aangesloten defecte apparaten.

Plaats het apparaat altijd op een vaste en vlakke ondergrond! Draaien, kantelen of verplaatsen van het apparaat tijdens het gebruik is verboden.

Dek de generator nooit af.

Schakel het apparaat onder de volgende omstandigheden onmiddellijk uit:

- bij onrustige of niet soepele loop van de motor
- bij verlaging van het elektrische uitgangsvermogen
- bij oververhitting van de aangesloten verbruiker
- bij overmatige vibraties van de generator
- bij vorming van vonken
- bij optreden van rook of vuur
- bij ongewone schommelingen of geluiden
- indien de motor overbelast lijkt te worden of foutieve ontstekingen heeft

### Vervoer en opslag

Tijdens transport dient het apparaat tegen wegglijden en kantelen te worden geborgd.

Let er bij het transport op dat geen brandstof of olie kan uitlopen.

Bij het transporteren van de machine enkel de transportinrichtingen gebruiken.

Bewaar het apparaat in een droge ruimte.

Machine niet direct na het uitschakelen in gesloten ruimten opslaan maar eerst buiten laten afkoelen.


### Symbolen

	Opgelet!
	Waarschuwing voor hete oppervlakken! Gevaar voor verbrandingen!
	Waarschuwing voor gevaarlijke elektrische spanning
	Voor verlaging van een letselrisico de gebruiksaanwijzing lezen.
	Draag oorbeschermers! Draag een veiligheidsbril.!
	Voor gebruik aarden
	Draag oorbeschermers.!
	Vóór alle werkzaamheden aan het apparaat de motor uitschakelen en de bougiestekker uitnemen.
	Explosiegevaar!
	Motortank enkel met uitgeschakelde motor vullen.

NL

	Risico van vergiftiging!	
	Risico van vergiftiging! Gebruik het apparaat enkel in de open lucht en nooit in gesloten of slecht geventileerde ruimten.	
		
		Roken en open vuur verboden.
	Tegen vocht beschermen. Stel de machine niet bloot aan regen.	
	Instrueer kinderen en onbevoegde personen dat zij zich ver van het apparaat ophouden.	
	Langzaam laden	
	Snel laden	
	Wisselstroom	
	Gelijkstroom	
	Beschadigde en/of verwijderde apparaten bij de daarvoor bestemde recyclingplaatsen afleveren	
	Oude olie milieuvriendelijk afvoeren. Let er op dat er geen mineralenolieproducten in de grond terecht komen.	
	CE Symbool	

## Onderhoud

	Vóór alle werkzaamheden aan het apparaat de motor uitschakelen en de bougiestekker uitnemen. Wacht tot het apparaat afgekoeld is.
---	---

Voer voor elk gebruik een visuele controle uit.

Controleer in het bijzonder de veiligheidsinrichtingen, elektrische bedieningselementen, elektrische leidingen en schroefverbindingen op beschadigingen en een vaste zitting.

De machine, in het bijzonder de luchtsleuven, altijd goed schoon houden. Nooit water op het apparaatlichaam spuiten!

Kunststoffen niet met oplosmiddelen, ontvlambare of giftige vloeistoffen schoonmaken. Voor het schoonmaken een vochtig doekje gebruiken.


Reparaties en werkzaamheden, die niet in deze aanwijzing worden beschreven, enkel door gekwalificeerd personeel laten uitvoeren.

Gebruik alléén origineel toebehoren en originele onderdelen.

Enkel een regelmatig onderhouden en een goed verzorgd apparaat kan een tot tevredenheid werkend hulpmiddel zijn. Onderhouden verzorgingsfouten kunnen tot onvoorziene ongevallen en letsels leiden.

Bij behoefte vindt u de reserveonderdelenlijst op het internet onder [www.guede.com](http://www.guede.com).

## Afvoer

 Beschadigde en/of verwijderde apparaten bij de daarvoor bestemde recyclingplaatsen afleveren

Benzine, olie en vergelijkbare stoffen mogen niet in het milieu terecht komen.

Let er op dat er geen mineralenolieproducten in de grond terecht komen.

## Garantie

De garantieperiode is 12 maanden bij commercieel gebruik en 24 maanden voor eindgebruikers en begint met de datum van aankoop van het apparaat.

De garantie heeft uitsluitend betrekking op onvolkomenheden die op materiaal- of productiefouten betrekking hebben. Bij een claim van een onvolkomenheid, in de zin van garantie, dient de originele aankoopfactuur met de aankoopdatum bijgesloten te worden.

Van garantie uitgesloten zijn verkeerd gebruik, zoals bijv. overbelasting van het apparaat, gebruik van geweld, beschadigingen door vreemde invloeden of door vreemde voorwerpen. De niet-naleving van gebruiks- en montageaanwijzingen en normale slijtage zijn eveneens van garanties uitgesloten.

### Belangrijke informatie voor klanten

Houd er rekening mee dat een retourzending, binnen of ook buiten de garantieperiode, principieel in de originele verpakking uitgevoerd zou moeten worden. Door deze maatregel worden onnodige transportschaden en hun vaak controversiële regelgevingen effectief vermeden. Enkel in de originele doos is uw apparaat optimaal beschermd en blijft daardoor een soepele verwerking gewaarborgd.

## Service

Hebt u technische vragen? Een reclamatie? Hebt u reserveonderdelen of een gebruiksaanwijzing nodig? Op onze website [www.guede.com](http://www.guede.com) in helpen wij u snel en niet-bureaucratisch verder. Help ons om u te helpen, a.u.b. Om uw apparaat in geval van reclamatie te kunnen identificeren hebben wij het serie+nummer evenals artikelnummer en productiejaar nodig. Deze gegevens vindt u op het typeplaatje.

Tel.: +49 (0) 79 04 / 700-360  
 Fax: +49 (0) 79 04 / 700-51999  
 E-Mail: [support@ts.guede.com](mailto:support@ts.guede.com)

## Inspectie- en onderhoudsschema

Reparaties en werkzaamheden, die niet in deze aanwijzing worden beschreven, enkel door gekwalificeerd personeel laten uitvoeren. Gebruik alléén origineel toebehoren en originele onderdelen.

Regelmatige onderhoudsperiode		Vóór iedere inbedrijfname	Maatlijk	Alle 3 Monate, ofder jeeuils nach 50 Betriebsstunden	Na 6 maanden
<b>Motorolie</b> (5W30 / 10W30)	Controleren	✓			
	Vervangen		✓		
<b>Benzineslang</b> <b>Uitlaatinstallatie</b> <b>Choke</b> <b>Startkoord</b>	Controleren	✓			
<b>Luchtfiler</b>	Schoonmaken			✓	
	Vervangen				✓
<b>Bougie</b>	Controleren			✓	
	Schoonmaken			✓	

**Tip:** Om een betrouwbare gebruiksgereedheid van de generator te waarborgen adviseren wij principieel een additief in de brandstof te gebruiken en bij een langere stilstand 2 tot 3x per jaar proefdraaien van de generator uit te voeren.

## Oplossen van problemen

Probleem	Oorzaak	Oplossing
<b>De motor start niet</b>	Onvoldoende brandstof	Brandstof bijvullen
	Slechte brandstof, Opslag zonder voorafgaand legen van de benzinetank	Brandstoftank en carburateur leegmaken. Verse benzine bijvullen.
	Te weinig olie in de motor	Olie bijvullen
	Het apparaat staat niet waterpas. Een te lage oliestand wordt aangegeven.	Plaats het apparaat horizontaal.
<b>De motor loopt onrustig.</b>	Lucht in de brandstofleiding	Stroomgenerator ontluften
	Onjuiste brandstof	Overtuigt u zich dat de juiste brandstof werd gebruikt.
<b>De generator wekt geen stroom op.</b>	Kortsluiting Kabel defect Kabel los	In het apparaat is een fout opgetreden die u niet zelf kunt verhelpen. Neem contact op met de GÜDE Service.
<b>Motor stopt.</b>	Startstroom van de verbruiker is te groot.	Verbruiker verkleinen
	Kabel is te lang	Kabel inkorten

## Technická data

Generátor střídače			ISG 3200-2
Obj. č.	40721		
Startovací systém	Reverzní start		
Síťový kmitočet	50 Hz		
Jmenovitý výkon	3500 W		
Trvalý výkon	3200 W		
Jmenovité napětí	230 V ~ / 12 V ---		
Jmenovitý proud	13,9 A / 8,3 A		
Výstupní napětí	2x 230 / 1x 12V		
Domezovací proud	13,9 A / 8,3 A		
Výkon motoru	4,5/6,1 (kW / PS)		
Typ motoru	4-taktní motor		
Obsah	224 cm <sup>3</sup>		
Doba běhu	7,5 h (při 50% zatížení)		
Spotřeba pohonné směsi	1,5 l/h		
Jmenovité otáčky	3600 min <sup>-1</sup>		
Obsah nádrže	Benzín	E10/Super/+	7,8 l
	Motorový olej	5W30 / 10W30	0,6 l
Stupeň ochrany	IP 23 M		
Okolní teplotamax.	40 °C		
Nadmožská výška stanoviště	1000 m		
Rozměry d x š x v	600 x 310 x 565 mm		
Hmotnost netto/brutto	32,5 / 33,5 kg		
<b>Údaje o hlučnosti</b>			
Hladina akustického tlaku L <sub>PA</sub>	71 dB (A)		
Naměřená hladina akustického výkonu L <sub>WA</sub>	91 dB(A)		
Zaručená hladina akustického výkonu L <sub>WA</sub>	92 dB (A)		
Změřeno podle 2016/1628/EU; 2018/989/EU; Kolísavost K ≤ 1,5 dB (A)			
<b>Používejte chrániče sluchu !</b>			



Čerpadlo použijte teprve po pozorném přečtení a porozumění návodu k obsluze. Seznamte se s ovládacími prvky a správným použitím přístroje. Dodržujte všechny v návodu uvedené bezpečnostní pokyny. Chovejte se zodpovědně vůči třetím osobám.

Obsluha je odpovědná za nehody či nebezpečí vůči třetím osobám.

Pokud máte o zapojení a obsluze přístroje pochybnosti, obraťte se na zákaznický servis.

Na přístroji smí pracovat jen osoby, jež dosáhly 16 let. Výjimku představuje využití mladistvých, pokud se toto děje během profesního vzdělávání za účelem dosažení dovednosti pod dohledem školitele

Tento přístroj není určen pro používání osobami (včetně dětí) se sníženými fyzickými, smyslovými nebo duševními schopnostmi, nebo s nedostatkem znalosti či zkušeností.

Je třeba dohlížet na děti, aby si nehrály s přístrojem.

### Oblast Využití

Tento proudový agregát je koncipován výhradně k provozu elektrických zařízení, jejichž max. výkon leží v rozsahu výkonových údajů generátoru. Je třeba vzít v úvahu vyšší startovací proud indukčních spotřebičů.

Generátor je určen pro provoz běžných ohmických a indukčních spotřebičů, jako např. světelné řetězce, elektrické ruční nářadí (vrtačky, elektrické řetězové pily, kompresory).

**⚠ Při připojení ke stacionárnímu zařízení jako je topení, elektrické napájení, klimatizační zařízení nebo pro napájení mobilních domů je, pokud jede o připojení a uzemnění, bezpodmínečně se poradit s odborným elektrikářem a výrobcem topení.**

Při nedodržení ustanovení z obecně platných předpisů a ustanovení z tohoto návodu nelze výrobce činit odpovědným za škody.

Výrobce je poskytnuto a zabudováno ochranné opatření „Ochranné oddělení s vyrovnáváním potenciálu“.

K odvádění statického náboje musí být skříň uzemněna. Upozorňujeme, že naše zařízení nebyla svým určením konstruována pro živnostenské, řemeslné nebo průmyslové použití. Pokud bude zařízení použito v živnostenských, řemeslných nebo průmyslových provozech nebo při obdobných činnostech, nemůžeme převzít žádnou záruku.

Stroj se smí používat pouze v bezvadném technickém stavu a při zohlednění všech bezpečnostních upozornění.

## Zbývající rizika

I při správném používání a dodržování všech bezpečnostních předpisů mohou stále ještě existovat zbytková rizika.

### ⚠ Nebezpečí požáru!

Nikdy neprovozujte přístroj v okolí lehce vznětlivých materiálů.

Palivo je vysoce hořlavé.

Palivo uschovejte jen ve vhodných nádobách.

Stroj se smí tankovat jen venku a ne v blízkosti otevřených plamenů resp. hořících cigaret.

Tankujte před spuštěním stroje. Pokud je motor v chodu nebo ještě horký, nesmí se tankovat ani otvírat víko nádrže.

Po použití nechte stroj minimálně 10 minut vychladnout, než budete doplňovat pohonnou hmotu.

Dbejte na to, aby palivo nepřeteklo. Pokud palivo přeteče, motor se nesmí spouštět. Odstraňte na přístroji znečištěné místo a zabraňte jakémukoliv pokusu o zapalování, dokud se neodpaří výparry paliva..

Upevněte zase všechny kryty a uzávěry na palivové nádrži a na palivových nádržkách.

Palivovou nádrž vyprazdňujte výhradně venku.

### ⚠ Nebezpečí otravy!

Výfukové plyny, pohonné hmoty a mazací prostředky jsou jedovaté. Vdechování výfukových plynů může být smrtelné!

Neprovazujte stroj v uzavřeném prostoru, kde se mohou nahromadit nebezpečné plyny oxidu uhelnatého.

### ⚠ Nebezpečí popálení!

Některé díly stroje se při provozu silně zahřívají. Horkých dílů, např. motor a tlumič hluku, se nedotýkejte.

Dotyk horkých částí stroje může způsobit popálení. Horkých dílů, např. motor a tlumič hluku, se nedotýkejte.

Zařízení nechte po ukončení provozu nejprve vychladnout.

### ⚠ Nebezpečí elektrickým proudem.

Přímý elektrický kontakt může způsobit ránu elektrickým proudem.

Nikdy se nedotýkejte vlhkýma rukama.

### ⚠ Poškození sluchu

Delší pobyt v bezprostřední blízkosti běžících přístroje může způsobit poškození sluchu. Používejte chrániče sluchu!

## Chování v případě nouze

Zaveďte úrazu odpovídající potřebnou první pomoc a vyzvěte co možná nejrychleji kvalifikovanou lékařskou pomoc. Chraňte zraněného před dalšími úrazy a uklidněte jej. Pokud požadujete pomoc, uveďte tyto údaje:

1. Místo nehody,
2. Druh nehody,
3. Počet zraněných
4. Druh zranění

## Připojení, instalace a provoz

**Pozor:** Před použitím je zásadně nutné zkontrolovat, zda je spotřebič vhodný pro provoz s generátorem. Technické údaje spotřebiče musí vždy souhlasit s údaji a bezpečnostními pokyny generátoru.

U elektronicky řízených zařízení je nutné si předem vyžádat informace od výrobce (HIFI, počítač, TV, kamery, elektronické ruční nářadí s plynulou regulací nebo např. nabíječky), protože elektrický generátor neprodukuje (z důvodu spalovacího motoru) dokonalou sinusoidu.

Z důvodu případného kolísání napětí doporučujeme, aby se nepřipojovala elektronická zařízení, jako jsou HiFi-přístroje a dále televizor a počítače, ty by se mohly poškodit!

Spotřebič připojte až tehdy, když generátor poběží s plnými otáčkami. Než vypnete generátor, odpojte spotřebič.

Nikdy nepřipojujte druhý spotřebič, když už je v provozu jiný. To vede nevyhnutelně k výkyvům, které mohou elektronicky řízené zařízení zničit.

Kritickým bodem indukčního spotřebiče je příkon při spouštění stroje. Příkon může činit až 3 – 5 násobek jmenovitého výkonu, který se musí bezpodmínečně brát v úvahu.

## Obecné bezpečnostní pokyny

### **VAROVÁNÍ**

**Přečtěte si všechny bezpečnostní pokyny a instrukce.** Zanedbání při dodržování varovných upozornění a pokynů mohou mít za následek úder elektrickým proudem, požár a ebo těžká poranění. **Všechna varovná upozornění a pokyny do budoucna uschovejte.**

Děti a jiné osoby udržujte při použití elektronářadí daleko od Vašeho pracovního místa. Minimální bezpečnostní odstup činí 5 m.

Nikdy nenechávejte děti pracovat s přístrojem. Nikdy nenechávejte dospělé bez řádného zaškolení pracovat s přístrojem.

Noste osobní ochranné prostředky.

Na nastaveních motoru a přístroje se nesmí provádět žádné změny.

⚠ Je co nejpřísněji zakázáno demontovat, upravovat a účelově odcizovat ochranná zařízení nacházející se na stroji, ne na něm umísťovat cizí ochranná zařízení.

⚠ Přístroj se nesmí používat, pokud je poškozený nebo jsou vadná bezpečnostní zařízení. Opatřené a poškozené díly vyměňte.

Palivo je vysoce hořlavé. Motor tankujte jen ve vypnutém stavu. Stroj se smí tankovat jen venku a ne v blízkosti otevřených plamenů resp. hořících cigaret. Dbejte na to, aby palivo nepřeteklo. Pokud palivo přeteče, motor se nesmí spouštět. Odstraňte na přístroji znečištěné místo a zabraňte jakémukoliv pokusu o zapalování, dokud se neodpaří výpary paliva..

Ropné produkty nesmí přijít do kontaktu s pokožkou, očima a oděvem.

Některé díly stroje se při provozu silně zahřívají. Horkých dílů, např. motor a tlumič hluku, se nedotýkejte. Dotyk horkých částí stroje může způsobit popáleniny. Dodržujte výstražná upozornění na přístroji.

Výfukové plyny, pohonné hmoty a mazací prostředky jsou jedovaté. Neprovazujte stroj v uzavřeném prostoru, kde se mohou nahromadit nebezpečné plyny oxidu uhelnatého. Pokud má být generátor provozovaný v dobře větraných prostorách, je nutné odvádět výfukové plyny výfukovou hadicí přímo do volného prostředí.

**VAROVÁNÍ!** Při provozu s výfukovou hadicí mohou unikat jedovaté výfukové plyny. Z důvodu nebezpečí požáru nesmí výfuková hadice nikdy směřovat na hořlavé látky.

## Elektrická bezpečnost

Před použitím přístroj a jeho elektrické vybavení (včetně vedení a konektorů) zkontrolujte, abyste zajistili, že nejsou vadné.

Generátorové soustrojí nesmí být připojeno k jiným zdrojům energie, například k napájení energetických společností. Ve zvláštních případech, kdy se předpokládá rezervní připojení ke stávajícím elektrickým systémům, to může provést pouze kvalifikovaný elektrikář, který vezme v úvahu rozdíly mezi provozovaným zařízením, které používá veřejnou rozvodnou síť, a provozem generátorového soustrojí.

Nepřipojujte stroj s žádnými jinými zdroji energie. Nepřipojujte stroj na domovní síť.

Elektrické přívodní vedení a připojené přístroje je nutné udržovat v bezvadném stavu.

Ochrana proti zásahu elektrickým proudem je závislá na pojistkách, které jsou speciálně vhodné pro daný generátor elektrického proudu. Pojistky vyměňujte pouze za takové, které mají shodné hodnoty a výkonové vlastnosti.

Vzhledem k vysokému mechanickému zatížení používejte pouze odolné gumové hadice (podle IEC 60245-4) nebo srovnatelné.

Používejte venku jen k tomu schválené a příslušně označené prodlužovací kabely (H07RN...).

Při použití prodlužovacích kabelů nebo mobilních distribučních sítí nesmí hodnota odporu překročit 1,5 Ω.

Při používání prodlužovacích kabelů nesmí jejich celková délka překročit pro 1,5 mm<sup>2</sup> 50 m, pro 2,5 mm<sup>2</sup> 100 m.

Výrobcem je poskytnuto a zabudováno ochranné opatření „Ochranné oddělení s vyrovnáváním potenciálu“.

K odvádění statického náboje musí být skříň uzemněna

**VAROVÁNÍ!** Je nutné dodržovat místní předpisy pro elektrickou bezpečnost

**VAROVÁNÍ!** Při obnově napájení zařízení vezměte v úvahu požadavky a preventivní opatření v závislosti na ochranných opatřeních uvedených v této příloze a použitelných směrnících.

## Před uvedením do provozu

Bezpečný provoz vyžaduje dostatečné uživatelské znalosti funkcí a pozic ovládacích prvků, ukazatelů nebo čítačů. Věnujte pozornost obrazovým stránkám v úvodní části návodu.



Přístroj používejte jen v bezvadném stavu. Před každým provozem proveďte vizuální kontrolu. Především bezpečnostní zařízení, elektrické ovládací prvky, elektrická vedení a šroubení zkontrolujte z hlediska poškození a utažení. Poškozené části před provozem případně vyměňte.

Přístroj se smí provozovat jen pracovní pozici (rovný podklad), protože jinak může vytéct palivo nebo olej, resp. nebude už zajištěno mazání

## Spuštění motoru

Generátor má pojistku proti nízkému stavu oleje. Když je hladina oleje moc nízká, není možné spustit generátor (při pokusu o spuštění se rozsvítí kontrolka oleje).

**VAROVÁNÍ:** Při spouštění rezervním startérem může dojít z důvodu náhlého zpětného rázu spouštěného motoru ke zranění ruky. Používejte ochranné rukavice!

## Provoz

Generátory elektrického proudu směji být provozovány pouze do svého jmenovitého výkonu při jmenovitých podmínkách prostředí.

Zařízení se nesmí vystavovat vlhkosti nebo prachu. Přípustná teplota prostředí je -10° až +40°, výška: 1000 m nad mořem, relativní vlhkost vzduchu: 90% (nekondenzující) Pokud nebudou tyto hodnoty dodrženy, může dojít ke ztrátě výkonu.

## Ochrana proti přetížení

Generátor elektrického proudu je vybavený ochranou proti přetížení. Pozor! Pokud k takovému případu dojde, snižte elektrický výkon, který z generátoru odebíráte, nebo odeberte vadné připojené přístroje.

Postavte přístroj vždy na pevný a rovný podklad! Otáčení a naklánění či přemísťování během provozu je zakázáno.

Nikdy neodkrývejte generátor.

Za následujících podmínek okamžitě vypněte přístroj:

- když motor běží neklidně nebo nerovnoměrně
- při poklesu elektrického výstupního výkonu
- při přehřátí připojeného spotřebiče
- při nadměrných vibracích generátoru
- při jiskření
- při výskytu kouře nebo ohně
- při neobvyklých vibracích nebo hluku
- pokud se motor zdá být přetížen nebo má selhat

## Přeprava a skladování

Během přepravy je nutné přístroj zajistit proti sklouznutí a převržení.

Při přepravě dbejte na to, aby nemohlo dojít k úniku paliva nebo oleje.

Při přepravě stroje používejte jen přepravní zařízení.

Přístroj skladujte na suchém místě.

Stroj neodstavujte bezprostředně po vypnutí v uzavřených prostorách, ale nechte ho vychladnout venku.

## Symbols

	Pozor!	
	Varování před horkými povrchy! Nebezpečí popálení!	
	Výstraha před nebezpečným elektrickým napětím	
	Ke snížení rizika zranění si přečtěte provozní návod.	
	Používejte chrániče sluchu! Noste ochranné brýle!	
	Před použitím uzemněte	
	Používejte chrániče sluchu!	
	Před všemi pracemi na motoru vypněte motor a vytáhněte nástrčku zapalovací svíčky.	
	Nebezpečí exploze!	
	Motor tankujte jen ve vypnutém stavu.	
	Nebezpečí otravy!	
	Nebezpečí otravy! Přístroj používejte pouze venku, nikdy ne v uzavřených nebo špatně větráných prostorách.	
		
		Zákaz kouření a otevřeného ohně.
		Chraňte před vlhkem. Nevystavujte stroj dešti.
		Děti a nepovolané osoby držte vždy mimo dosah přístroje.
	Pomalé nabíjení	
	Rychlé nabíjení	



Střídavý proud



Stejnosměrný proud



Vadné a ebo likvidované přístroje musí být odevzdány do příslušných sběren.

Starý olej ekologicky zlikvidujte.



Dbejte na to, aby se ropné produkty nedostaly do půdy.



CE symbol

## Údržba



Před všemi pracemi na motoru vypněte motor a vytáhněte nástrčku zapalovací svíčky. Počkejte, až se přístroj ochladí.

Před každým provozem proveďte vizuální kontrolu.

Především bezpečnostní zařízení, elektrické ovládací prvky, elektrická vedení a šroubení zkontrolujte z hlediska poškození a utažení.

Udržujte stroj, zejména větrací otvory, vždy v čistém stavu. Těleso stroj nikdy neostříkujte vodou!

Plasty nečistěte rozpouštědlem, hořlavými nebo toxickými kapalinami. K čištění používejte jen vlhký hadřík.

Opravy a práce, nepopsané v tomto návodu, smí provést jen kvalifikovaný autorizovaný personál.

Používejte jen originální příslušenství a originální náhradní díly.

Jen pravidelně udržovaný a ošetřovaný přístroj může být uspokojivou pomůckou. Nedostatečná údržba a péče může vést k nepředvídaným nehodám a úrazům.

V případě potřeby najdete seznam náhradních dílů na internetové stránce [www.guede.com](http://www.guede.com).

## Likvidace



Vadné a ebo likvidované přístroje musí být odevzdány do příslušných sběren.



Benzin, olej a podobné látky se nesmí dostat do životního prostředí.

Dbejte na to, aby se ropné produkty nedostaly do půdy.

## Záruka

Záruční doba činí 12 měsíců při průmyslovém použití, 24 měsíců pro spotřebitele a začíná dnem nákupu přístroje.

Záruka se vztahuje výhradně na nedostatky způsobené vadou materiálu nebo výrobní vadou. Při reklamaci v záruční době je třeba přiložit originální doklad o koupi s datem prodeje.

Do záruky nespádá neodborné použití jako např. přetížení přístroje, použití násilí, poškození cizím zásahem nebo cizími předměty. Nedodržení návodu k použití a montáži a normální opotřebení rovněž nespádá do záruky.

### Důležité informace pro zákazníka

Upozorňujeme, že vrácení během záruční doby nebo i po záruční době je třeba zásadně provést v originálním obalu. Tímto opatřením se účinně zabrání zbytečnému poškození při dopravě a jeho často spornému vyřízení. Přístroj je optimálně chráněn jen v originálním obalu, a tím je zajištěno plynulé zpracování.

## Servis

Máte technické otázky? Reklamaci? Potřebujete náhradní díly nebo návod k obsluze? Na naší domovské stránce [www.guede.com](http://www.guede.com) Vám v oddílu Servis pomůžeme rychle a nebyrokraticky. Prosím pomozte nám pomoci Vám. Aby bylo možné Váš přístroj v případě reklamace identifikovat, potřebujeme sériové číslo, objednáací číslo a rok výroby. Všechny tyto údaje najdete na typovém štítku.

Tel.: +49 (0) 79 04 / 700-360

Fax: +49 (0) 79 04 / 700-51999

E-Mail: [support@ts.guede.com](mailto:support@ts.guede.com)

## Plán prohlídek a údržby

Opravy a práce, nepopsané v tomto návodu, smí provést jen kvalifikovaný autorizovaný personál. Používejte jen originální příslušenství a originální náhradní díly.

Pravidelné údržbové období		Před každým uvedením do provozu	Monatlich	Alle 3 Monate, oder jeweils nach 50 Betriebsstunden	Po 6 měsících
<b>Motorový olej</b> (5W30 / 10W30)	Kontrola	✓			
	Výměna		✓		
<b>Benzínová hadice</b> <b>Výfukový systém</b> <b>sytič</b> <b>Lankový startér</b>	Kontrola	✓			
<b>Vzduchový filtr</b>	Vyčistěte			✓	
	Výměna				✓
<b>Zapalovací svíčka</b>	Kontrola Vyčistěte			✓	

**Tip:** Pro zajištění spolehlivé provozní pohotovosti elektrického generátoru doporučujeme zásadně používat přísadu do paliva, a při delších odstávkách provést 2-3 zkušební chody.

## Odstranění poruchy

Porucha	Příčina	Odstranění
<b>Motor nespustí</b>	Nedostatek paliva	Doplňte palivo
	Špatné palivo, Skladování bez předchozího vyprázdnění benzínové nádrže	Palivovou nádrž a karburátor vypusťte. Nalijte čerstvý benzin.
	Málo oleje v motoru	Doplňte olej
	Přístroj nestojí vodorovně. Je signalizován nedostatek oleje	Přístroj postavte vodorovně.
<b>Motor běží nepravidelně</b>	Vzduch ve vedení paliva	Odvzdušnění generátoru
	Špatné palivo (pohonná hmota)	Ujistěte se, že bylo použito správné palivo.
<b>Generátor nevyrobí žádný proud.</b>	Zkrat Vadný kabel Uvolněný kabel	Je to chyba, kterou nemůžete sami odstranit. Kontaktujte servis GÜDE.
<b>Motor se zastaví.</b>	Rozběhový proud je moc velký.	Snižte spotřebič
	Moc dlouhý kabel	Zkraťte kabel

## Technické údaje

Invertorový generátor energie			ISG 3200-2
Obj. č.			40721
Štartovací systém			Reverzný štart
Frekvencia siete			50 Hz
Menovitý výkon			3500 W
Trvalý výkon			3200 W
Menovité napätie			230 V ~ / 12 V ---
Menovitý prúd			13,9 A / 8,3 A
Výstupné napätie			2x 230 / 1x 12V
Menovitý prúd			13,9 A / 8,3 A
Výkon motora			4,5/6,1 (kW / PS)
Typ motora			4-taktný motor
Obsah			224 cm <sup>3</sup>
Čas chodu			7,5 h (pri 50 % záťaži)
Spotreba paliva			1,5 l/h
Menovitý počet obrátok			3600 min <sup>-1</sup>
Obsah nádrže	Benzín	E10/Super/+	7,8 l
	Motorový olej	5W30 / 10W30	0,6 l
Stopnja zaščiťe			IP 23 M
Okolité teplotamax.			40 °C
Nadmorská výška umiestnenia			1000 m
Rozmery D x Š x V			600 x 310 x 565 mm
Hmotnosť netto/brutto			32,5 / 33,5 kg
<b>Údaje o hlučnosti</b>			
Hladina akustického tlaku L <sub>PA</sub>			71 dB (A)
Nameraná hladina akustického výkonu L <sub>WA</sub>			91 dB(A)
Garantovaná hladina akustického výkonu L <sub>WA</sub>			92 dB (A)
Merané podľa 2016/1628/EU; 2018/989/EU; Kolisavosť K ≤ 1,5 dB (A)			
<b>Používajte ochranu sluchu!</b>			



Čerpadlo použite až po pozornom prečítaní a porozumení návodu na obsluhu. Oboznámte sa s ovládacími prvkami a správnym použitím prístroja. Dodržujte všetky bezpečnostné pokyny uvedené v návode. Správajte sa zodpovedne voči tretím osobám.

Obsluha je zodpovedná za nehody či nebezpečenstvo voči tretím osobám.

Ak máte o zapojení a obsluhu prístroja pochybnosti, obráťte sa na zákaznícky servis.

Na prístroji smú pracovať len osoby, ktoré dosiahli 16 rokov. Výnimku predstavuje využitie mladistvých, ak sa toto deje počas profesijného vzdelávania s cieľom dosiahnutia zručností pod dohľadom školiteľa.

Tento prístroj nie je určený na používanie osobami (vrátane detí) so zníženými fyzickými, zmyslovými alebo duševnými schopnosťami, alebo s nedostatkom znalosti

či skúseností.

Je potrebné dohliadnuť na to, aby sa deti nehrali s prístrojom.

### Použitie podľa predpisov

Tento prúdový agregát je koncipovaný výhradne na prevádzku elektrických zariadení, ktorých max. výkon leží v rozsahu výkonových údajov generátora. Je potrebné vziať do úvahy vyšší štartovací prúd indukčných spotrebičov.

Generátor je určený na prevádzku bežných ohmických a indukčných spotrebičov, ako napr. svetelné reťaze, elektrické ručné náradie (vrtáčky, elektrické reťazové píly, kompresory).

**⚠ Pri pripojení k stacionárnemu zariadeniu ako je kúrenie, elektrické napájanie, klimatizačné zariadenie alebo na napájanie mobilných domov je, ak ide o pripojenie a uzemnenie, bezpodmienečne nutné poradiť sa s odborným elektrikárom a výrobcom kúrenia.**

Pri nedodržaní ustanovení všeobecne platných predpisov a ustanovení z tohto návodu nie je možné výrobcu považovať za zodpovedného za škody.

Výrobcom je poskytnuté a zabudované ochranné opatrenie „Ochranné oddelenie s vyrovnávaním potenciálu“.

Na odvádzanie statických nábojov je potrebné uzemnenie skrine

Upozorňujeme, že naše zariadenia neboli svojím určením konštruované na živnostenské, remeselné alebo priemyselné použitie. Ak sa zariadenie použije v živnostenských, remeselných alebo priemyselných prevádzkach alebo pri obdobných činnostiach, nemôžeme prevziať žiadnu záruku.

Stroj sa smie používať iba v bezchybnom technickom stave a za zohľadnenia všetkých bezpečnostných upozornení.

## Zvyškové riziká

Aj pri správnom používaní a dodržiavaní všetkých bezpečnostných predpisov môžu stále ešte existovať zvyškové riziká.

### ⚠ Nebezpečenstvo požiaru!

Nikdy neprevádzkujte prístroj v okolí ľahko zápalných materiálov.

Palivo je vysoko horľavé.

Palivo uschovajte len vo vhodných nádobách.

Stroj sa smie tankovať len vonku a nie v blízkosti otvorených plameňov, resp. horiacich cigariet.

Tankujte pred spustením stroja. Ak je motor v chode alebo ešte horúci, nesmie sa tankovať ani otvárať veko nádrže.

Po použití nechajte stroj minimálne 10 minút vychladnúť, kým budete dopĺňovať pohonnú hmotu.

Dbajte na to, aby palivo nepretieklo. Ak palivo pretečie, motor sa nesmie spúšťať. Odstráňte na prístroji znečistené miesto a zabráňte akémukoľvek pokusu o zapalovanie, kým sa neodparia výpary paliva..

Upevnite zase všetky kryty a uzávery na palivovej nádrži a na palivových nádržkách.

Palivovú nádrž vyprázdňujte výhradne vonku.

### ⚠ Nebezpečenstvo otravy!

Výfukové plyny, pohonné hmoty a mazacie prostriedky sú jedovaté. Vdychovanie výfukových plynov môže byť smrteľné!

Neprevádzkujte stroj v uzatvorenom priestore, kde sa môžu nahromadiť nebezpečné plyny oxidu uhoľnatého.

### ⚠ Nebezpečenstvo popálenia!

Niektoré diely stroja sa pri prevádzke silne zahrievajú. Horúcich dielov, napr. motor a tlmič hluku, sa nedotýkajte.

Dotyk horúcich častí stroja môže spôsobiť popálenie. Horúcich dielov, napr. motor a tlmič hluku, sa nedotýkajte.

Zariadenie nechajte po ukončení prevádzky najprv vychladnúť.

### ⚠ Nebezpečenstvo zásahu elektrickým prúdom.

Priamy elektrický kontakt môže spôsobiť zásah elektrickým prúdom.

Nikdy sa zariadenia nedotýkajte vlhkými rukami.

### ⚠ Poškodenie sluchu

Dlhší pobyt v bezprostrednej blízkosti bežiacieho prístroja môže spôsobiť poškodenie sluchu. Používajte ochranu sluchu!

## Správanie v prípade núdze

Poskytnite úrazu zodpovedajúcu potrebnú prvú pomoc a privolajte čo možno najrýchlejšie kvalifikovanú lekársku pomoc. Chráňte zraneného pred ďalšími úrazmi a upokojte ho. Ak požadujete pomoc, uveďte tieto údaje:

1. Miesto nehody,
2. Druh nehody,
3. Počet zranených
4. Druh zranenia

## Pripojenie, inštalácia a prevádzka

Pozor: Pred použitím je zásadne nutné skontrolovať, či je spotrebič vhodný na prevádzku s generátorom. Technické údaje spotrebiča musia vždy súhlasiť s údajmi a bezpečnostnými pokynmi generátora.

Pri elektronicky riadených zariadeniach je nutné si vopred vyžiadať informácie od výrobcu (HIFI, počítač, TV, kamery, elektronické ručné náradie s plynulou reguláciou alebo napr. nabíjačky), pretože elektrický generátor neprodukuje (z dôvodu spalovacieho motora) dokonalú sínusoidu.

Z dôvodu prípadného kolísania napätia odporúčame, aby sa nepripájali elektronické zariadenia, ako sú HiFi prístroje a ďalej televízory a počítače, tie by sa mohli poškodiť!

Spotrebič pripojte až vtedy, keď bude generátor bežať s plnými otáčkami. Skôr ako vypnete generátor, odpojte spotrebič.

Nikdy nepripájajte druhý spotrebič, keď už je v prevádzke iný. To vedie nevyhnutne k výkyvom, ktoré môžu elektronicky riadené zariadenie zničiť.

Kritickým bodom indukčného spotrebiča je príkon pri spúšťaní stroja. Príkon môže byť až 3 – 5-násobok menovitého výkonu, ktorý sa musí bezpodmienečne brať do úvahy.

## Obecné bezpečnostné pokyny

### VAROVANIE

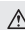
**Prečítajte si všetky bezpečnostné pokyny a inštrukcie.** Zanedbanie dodržiavania Výstražných upozornení a pokynov uvedených v nasledujúcom texte môže mať za následok zásah elektrickým prúdom, spôsobiť požiar a/alebo ťažké poranenie. **Tieto Výstražné upozornenia a bezpečnostné pokyny starostlivo uschovajte na budúce použitie.**


Nedovoľte deťom a iným nepovolným osobám, aby sa počas používania ručného elektrického náradia zdržiavali v blízkosti pracoviska. Minimálny bezpečnostný odstup je 5 m.

Nikdy nenechávajte deti pracovať s prístrojom. Nikdy nenechávajte dospelých bez riadneho zaškolenia pracovať s prístrojom.

Používajte osobné ochranné prostriedky.

Na nastaveniach motora a prístroja sa nesmú vykonávať žiadne zmeny.

 Je čo najprísnejšie zakázané demontovať, upravovať a účelovo odcudzovať ochranné zariadenia nachádzajúce sa na stroji alebo na ňom umiestňovať cudzie ochranné zariadenia.

 Prístroj sa nesmie používať, ak je poškodený alebo sú chybné bezpečnostné zariadenia. Opotrebené a poškodené diely vymeňte.

Palivo je vysoko horľavé. Motor tankujte len vo vypnutom stave. Stroj sa smie tankovať len vonku a nie v blízkosti otvorených plameňov, resp. horiacich cigariet. Dbajte na to, aby palivo nepretieklo. Ak palivo pretečie, motor sa nesmie spúšťať. Odstráňte na prístroji znečistené miesto a zabráňte akémukoľvek pokusu o zapalovanie, kým sa neodparia výpary paliva..

Ropné produkty nesmú prísť do kontaktu s pokožkou, očami a odevom.

Niektoré diely stroja sa pri prevádzke silne zahrievajú. Horúcich dielov, napr. motor a tlmič hluku, sa nedotýkajte. Dotyk horúcich častí stroja môže spôsobiť popálenie. Dbajte na výstražné upozornenia na prístroji.

Výfukové plyny, pohonné hmoty a mazacie prostriedky sú jedovaté. Neprevádzkujte stroj v uzatvorenom priestore, kde sa môžu nahromadiť nebezpečné plyny oxidu uhoľnatého.

Ak má byť generátor prevádzkovaný v dobre vetraných priestoroch, musia byť výfukové plyny vedené cez výfukovú hadicu priamo do voľného ovzdušia.

**VAROVANIE!** Aj pri prevádzke výfukovej hadice môžu unikať jedovaté výfukové plyny. Vzhľadom na riziko požiaru nesmie byť výfuková hadica nikdy smerovaná na horľavé látky.

## Elektrická bezpečnosť

Skontrolujte pred používaním prístroj a jeho elektrické vybavenie (vrátane vedení a konektorov) aby ste zaistili, že prístroj nie je chybný.

Elektrický generátor sa nesmie pripájať k iným zdrojom prúdu, ako je napríklad napájanie dodávateľom elektrickej energie. V osobitých prípadoch, kedy sa predpokladá záložné pripojenie k existujúcim elektrickým systémom, smie toto pripojenie vykonať iba kvalifikovaný elektrikár, ktorý zohľadňuje rozdiely medzi zariadením prevádzkovaným z verejnej elektrickej siete a prevádzkou elektrického generátora.

Neprípájajte stroj so žiadanými inými zdrojmi energie. Neprípájajte stroj na domovú sieť.

Elektrické prírodné vedenia a pripojené prístroje musia byť v bezchybnom stave.

Ochrana pred úrazom elektrickým prúdom závisí na poistkách, ktoré sú určené špeciálne pre daný prúdový zdroj. Nahradte poistky len takými, ktoré majú rovnaké hodnoty a výkonové charakteristiky.

Z dôvodu vysokých mechanických zaťažení používajte len pevné gumené hadicové rozvody (podľa IEC 60245-4) alebo porovnateľné.

Používajte vonku len na to schválené a príslušne označené predĺžovacie káble (H07RN...).

Pri používaní predĺžovacích vedení alebo mobilných distribučných sietí nesmie byť prekročená hodnota odporu 1,5 Ω.

Pri používaní predĺžovacích káblov nesmie ich celková dĺžka prekročiť pre 1,5 mm<sup>2</sup> 50 m, pre 2,5 mm<sup>2</sup> 100 m.

Výrobcom je poskytnuté a zabudované ochranné opatrenie „Ochranné oddelenie s vyrovnávaním potenciálu“.

Na odvádzanie statických nábojov je potrebné uzemnenie skrine

**VAROVANIE!** Dodržiavajte miestne predpisy elektrickej bezpečnosti

**VAROVANIE!** Pri obnovení zásobovania zariadenia dodržiavajte požiadavky a preventívne opatrenia v závislosti od ochranných opatrení tohto zariadenia a uplatniteľných smerníc.

## Pred uvedením do prevádzky

Bezpečná prevádzka si vyžaduje dostatočné užívateľské znalosti funkcií a pozícií ovládacích prvkov a ukazovateľov alebo počítadiel. Dbajte na strany s obrázkami v prednej časti návodu.

Prístroj používajte len v bezchybnom stave. Pred každou prevádzkou vizuálne skontrolujte. Predovšetkým bezpečnostné zariadenia, elektrické ovládacie prvky, elektrické vedenia a skrutkové spoje skontrolujte z hľadiska poškodenia a utiahnutia. Poškodené časti pred prevádzkou prípadne vymeňte.

Prístroj sa smie prevádzkovať len v pracovnej pozícii (rovný podklad), pretože inak môže vyteiecť palivo alebo olej, resp. nebude už zaistené mazanie.

## Spustiť motor

Generátor má poistku proti nízkemu stavu oleja. Keď je hladina oleja veľmi nízka, nie je možné spustiť generátor (pri pokuse o spustenie sa rozsvieti kontrolka oleja).

**VAROVANIE:** Pri spustení s rezervným štartérom môže dôjsť k poraniam ruky náhlým spätným účinkom, ktorý je spôsobený rozbíhajúcim sa motorom. Používajte ochranné rukavice!

## Prevádzka

Prúdové zdroje smú byť prevádzkované len do ich menovitého výkonu za menovitých podmienok okolia.

Zariadenie sa nesmie vystavovať vlhkosti alebo prachu. Prípustná teplota prostredia je -10 °C až +40 °C, výška: 1 000 m nad morom, relatívna vlhkosť vzduchu: 90 % (nekondenzujúca). Pri nedodržaní týchto hodnôt môže dôjsť k strate výkonu.

## Ochrana proti preťaženiu

Prúdový zdroj je vybavený ochranou proti preťaženiu. Tá vypína príslušné zásuvky pri preťažení.

Pozor! Ak by nastal tento prípad, tak znížte elektrický výkon, ktorý odoberiete prúdovému zdroju alebo odstráňte chybné pripojené prístroje.

Postavte prístroj vždy na pevný a rovný podklad! Otáčanie a nakláňanie či premiestňovanie počas prevádzky je zakázané.

Nikdy neodkrývajte generátor.

Za nasledujúcich podmienok okamžite vypnite prístroj:

- keď motor beží nepokojne alebo nerovnomerne
- pri poklese elektrického výstupného výkonu
- pri prehriatí pripojeného spotrebiča
- pri nadmerných vibráciách generátora
- pri iskrení
- pri výskyte dymu alebo ohňa
- pri neobvyklých vibráciách alebo hluku
- ak sa motor zdá byť preťažený alebo má zlyhať

## Preprava a skladovanie

Pri preprave zaistite prístroj proti sklznutiu a preklopeniu.

Pri preprave dbajte na to, aby nemohlo dôjsť k úniku paliva alebo oleja.

Pri preprave stroja používajte len prepravné zariadenie.

Prístroj skladujte na suchom mieste.

Stroj neodstavujte bezprostredne po vypnutí v uzatvorených priestoroch, ale nechajte ho vychladnúť vonku.

## Symbole



Pozor!



Varovanie pred horúcimi povrchmi!  
Nebezpečenstvo popálenia!



Výstraha pred nebezpečným elektrickým napätím



Na zníženie rizika zranenia si prečítajte prevádzkový návod.



Používajte ochranu sluchu!  
Noste ochranné okuliare!



Pred používaním uzemnite



Používajte ochranu sluchu!



Pred všetkými prácami na motore vypnite motor a vytiahnite nástrčku zapalovacej sviečky.



Nebezpečenstvo explózie!



Motor tankujte len vo vypnutom stave.



Nebezpečenstvo otravy!



Nebezpečenstvo otravy!  
Prístroj používajte iba vonku, nikdy nie v uzatvorených alebo zle vetraných priestoroch.



Zákaz fajčenia a otvoreného ohňa.



Chrániť pred vlhkosťou. Nevystavujte stroj dažďu.



Deti a nepovolane osoby držte vždy mimo dosahu prístroja.



Pomalé nabíjanie



Rýchle nabíjanie



Striedavý prúd



Jednosmerný prúd



Chybné alebo likvidované prístroje musia byť odovzdané do príslušných zberní. Starý olej zlikvidujte ekologicky.



Dbajte na to, aby sa ropné produkty nedostali do pôdy.



CE symbol

## Údržba



Pred všetkými prácami na motore vypnite motor a vytiahnite nástrčku zapalovacej sviečky. Počkajte, až sa prístroj ochladí.

Pred každou prevádzkou vizuálne skontrolujte.

Predovšetkým bezpečnostné zariadenia, elektrické ovládacie prvky, elektrické vedenia a skrutkové spoje skontrolujte z hľadiska poškodenia a utiahnutia.

Udržujte stroj, najmä vetracie otvory, vždy v čistom stave. Teleso stroja nikdy neostrekujte vodou!

Plasty nečistite rozpúšťadlom, horľavými alebo toxickými kvapalinami. Na čistenie používajte len vlhkú handričku.

Opravy a práce, nepopísané v tomto návode, smie vykonať len kvalifikovaný autorizovaný personál.

Používať len originálne príslušenstvo a originálne náhradné diely.

Len pravidelne udržiavaný a ošetrovaný prístroj môže byť spoľahlivou pomôckou. Nedostatočná údržba a starostlivosť môže viesť k nepredvídaným nehodám a úrazom.

V prípade potreby nájdete zoznam náhradných dielov na internetovej stránke [www.guede.com](http://www.guede.com).

## Likvidácia



Chybné alebo likvidované prístroje musia byť odovzdané do príslušných zberní.



Benzin, olej ani podobné látky sa nesmú dostať do životného prostredia.

Dbajte na to, aby sa ropné produkty nedostali do pôdy.

## Záruka

Záručná lehota je 12 mesiacov pri priemyselnom použití, 24 mesiacov pre spotrebiteľa a začína dňom nákupu prístroja.

Záruka sa vzťahuje výhradne na nedostatky spôsobené chybou materiálu alebo výrobnou chybou. Pri reklamácii v záručnej lehote je potrebné priložiť originálny doklad o kúpe s dátumom predaja.

Do záruky nespadá neodborné použitie, ako napr. preťaženie prístroja, použitie násilia, poškodenie cudzími zásahom alebo cudzími predmetmi. Nedodržanie návodu na použitie a montáž a normálne opotrebenie tiež nespadá do záruky.

### Dôležité informácie pre zákazníka

Upozorňujeme, že vrátenie počas záručnej lehoty alebo i po záručnej lehote je potrebné zásadne vykonať v originálnom obale. Týmto opatrením sa účinne zabráni zbytočnému poškodeniu pri doprave a často spornému vybaveniu. Prístroj je optimálne chránený len v originálnom obale, a tým je zaistené plynulé spracovanie.

## Servis

Máte technické otázky? Reklamáciu? Potrebujete náhradné diely alebo návod na obsluhu? Na našej domovskej stránke [www.guede.com](http://www.guede.com) vám v oddiele Servis pomôžeme rýchlo a nebyrokraticky. Pomôžte nám, prosím, aby sme mohli pomôcť vám. Aby bolo možné váš prístroj v prípade reklamácie identifikovať, potrebujeme sériové číslo, objednávacie číslo a rok výroby. Všetky tieto údaje nájdete na typovom štítku.

Tel.: +49 (0) 79 04 / 700-360

Fax: +49 (0) 79 04 / 700-51999

E-Mail: [support@ts.guede.com](mailto:support@ts.guede.com)



## Plán prehliadok a údržby

Opravy a práce, nepopísané v tomto návode, smie vykonať len kvalifikovaný autorizovaný personál. Používať len originálne príslušenstvo a originálne náhradné diely.

Pravidelné údržbové obdobie		Pred každým uvedením do prevádzky	Monatlich	Alle 3 Monate, oder jeweils nach 50 Betriebsstunden	Po 6 mesiacoch
<b>Motorový olej</b> (5W30 / 10W30)	Kontrola	✓			
	Výmena		✓		
<b>Benzínová hadica</b> <b>Výfukový systém</b> <b>sýtič</b> <b>Lankový štartér</b>	Kontrola	✓			
<b>Vzduchový filter</b>	Vyčistite			✓	
	Výmena				✓
<b>Zapaľovacia sviečka</b>	Kontrola Vyčistite			✓	

**Tip:** Pre zaistenie spoľahlivej prevádzkovej pohotovosti elektrického generátora odporúčame zásadne používať prísadu do paliva, a pri dlhších odstavkách vykonať 2 – 3 skúšobné chody.

## Odstránenie poruchy

Problém	Príčina	Odstránenie
<b>Motor neštartuje</b>	Nedostatok paliva	Doplňte palivo
	Nesprávne palivo, Uskladnenie bez predošlého vyprázdnenia nádrže na benzín	Palivovú nádrž a karburátor vypustite. Nalejte čerstvý benzín.
	Málo oleja v motore	Doplňte olej
	Prístroj nestojí vodorovne. Je signalizovaný nedostatok oleja	Prístroj umiestnite do vodorovnej polohy.
<b>Motor beží nepravidelne</b>	Vzduch v privode paliva	Odvzdušnite elektrocentrálu
	Zlé palivo (pohonná hmota)	Uistite sa, že bolo použité správne palivo.
<b>Generátor nevyrába žiadny prúd.</b>	Skrat Chybný kábel Uvoľnený kábel	Je to chyba, ktorú nemôžete sami odstrániť. Kontaktujte servis GÜDE.
<b>Motor sa zastaví.</b>	Rozbehový prúd je veľmi veľký.	Znížte spotrebič
	Veľmi dlhý kábel	Skráťte kábel

## Dane techniczne

Generator mocy z falownikiem			ISG 3200-2
Nr artykułu			40721
System rozruchowy			Rozrusznik nawrotny
Częstotliwość sieci			50 Hz
Moc znamionowa			3500 W
Moc ciągła			3200 W
Napięcie znamionowe			230 V ~ / 12 V ---
Prąd znamionowy			13,9 A / 8,3 A
Napięcie wyjściowe			2x 230 / 1x 12V
prąd znamionowy			13,9 A / 8,3 A
Moc silnika			4,5/6,1 (kW / PS)
Typ silnika			Silnik 4-suwowy
Pojemność skokowa			224 cm <sup>3</sup>
Czas pracy			7,5 h (przy 50% obciążeniu)
zużycie paliwa			1,5 l/h
Znamionowa prędkość obrotowa			3600 min <sup>-1</sup>
Pojemność zbiornika	Benzyna	E10/Super/+	7,8 l
	Olej silnikowy	5W30 / 10W30	0,6 l
Stopień ochrony			IP 23 M
Temperatura otoczeniamaks.			40 °C
Wysokość lokalizacji nad poziomem morza			1000 m
Wymiary dł. x szer. x wys.			600 x 310 x 565 mm
Masa netto/brutto			32,5 / 33,5 kg
<b>Dane odnośnie poziomu szumów</b>			
Poziom ciśnienia akustycznego L <sub>PA</sub>			71 dB (A)
Zmierzony poziom mocy akustycznej L <sub>WA</sub>			91 dB(A)
Gwarantowany poziom mocy akustycznej L <sub>WA</sub>			92 dB (A)
Zmierzone zgodnie z 2016/1628/EU; 2018/989/EU; Niepewność K ≤ 1,5 dB (A)			
<b>Należy używać ochroniaczy uszu!</b>			



Urządzenie należy zacząć używać po wcześniejszym uważnym przeczytaniu i zrozumieniu instrukcji eksploatacji. Należy zaznajomić się z elementami obsługi i prawidłową eksploatacją urządzenia. Należy przestrzegać wszystkich wskazówek dotyczących bezpieczeństwa zawartych w instrukcji. Zachowywać się w sposób odpowiedzialny wobec innych osób.

Operator jest odpowiedzialny za wypadki lub zagrożenia wobec osób trzecich.

W razie wątpliwości co do podłączenia i obsługi urządzenia należy skontaktować się z działem obsługi klienta.

Urządzenie może być używane wyłącznie przez osoby, które ukończyły 16. rok życia. Wyjątkiem jest stosowanie urządzenia pod nadzorem instruktora w procesie nauki w celu uzyskania pełnego przygotowania do zawodu.

Urządzenie nie jest przeznaczone do użytku przez osoby (w tym dzieci) z ograniczonymi zdolnościami fizycznymi, sensorycznymi lub mentalnymi albo z brakiem doświadczenia/wiedzy.

Należy nadzorować dzieci, aby nie mogły bawić się urządzeniem.

### Warunki użytkowania

Agregat ten jest przeznaczony wyłącznie do zasilania urządzeń elektrycznych, których maks. moc mieści się w zakresie mocy agregatu. Należy wziąć pod uwagę wyższy prąd rozruchowy odbiorników indukcyjnych.

Agregat nadaje się do zasilania konwencjonalnych odbiorników omowych i indukcyjnych, takich jak np. łańcuchy świetlne, elektronarzędzia ręczne (wiertarki, elektryczne piły łańcuchowe, sprężarki).

**⚠ W przypadku podłączania do instalacji stacjonarnych, takich jak ogrzewanie, zasilanie domowe, klimatyzacja lub do zasilania kamperów, w kwestii podłączenia i uziemienia należy koniecznie skonsultować się z wykwalifikowanym elektrykiem oraz zasięgnąć porady u producenta ogrzewania.**

Za szkody powstałe w wyniku nieprzestrzegania postanowień wynikających z ogólnie obowiązujących przepisów, a także postanowień wynikających z niniejszej instrukcji, producent nie odpowiada.

Producent ma obowiązek nabyć i zamontować środek ochrony „rozłącznik z wyrównaniem potencjału”.

W celu odprowadzenia ładunków statycznych niezbędne jest uziemienie obudowy

Zwracamy uwagę, że nasze urządzenia nie są skonstruowane do celów działalności gospodarczej, rzemieślniczej lub przemysłowej. W przypadku użycia urządzenia do celów gospodarczych, rzemieślniczych lub przemysłowych, albo podobnych czynności nie możemy udzielić żadnej gwarancji.

Maszyna może być używana wyłącznie w nienagannym stanie technicznym oraz z uwzględnieniem wszystkich wskazań bezpieczeństwa.

## Zagrożenia resztkowe

Nawet przy prawidłowym stosowaniu i zachowaniu przepisów bezpieczeństwa może powstać ryzyko resztkowe.

### ⚠ Niebezpieczeństwo pożaru!

Nie eksploatować urządzenia w otoczeniu łatwopalnych materiałów.

Paliwo jest łatwopalne.

Przechowywać paliwo tylko w dopuszczonych do tego celu zbiornikach.

Uzupełniać paliwo w maszynie tylko na wolnym powietrzu, z dala od otwartego ognia bądź zapalonych papierosów.

Uzupełnić paliwo przed uruchomieniem maszyny. Gdy maszyna pracuje lub gdy jest jeszcze gorąca, nie uzupełniać paliwa ani nie otwierać wieka zbiornika na paliwo.

Po użyciu odczekać co najmniej 10 minut aż maszyna się ochłodzi przed ponownym uzupełnieniem paliwa.

Uważać, aby nie rozlewać paliwa. W razie przepelnienia zbiornika na paliwo, nie wolno uruchamiać silnika. Usunąć urządzenie z zabrudzonego miejsca i unikać jakiegokolwiek próby zapłonu, aż do ulotnienia się oparów paliwa..

Ponownie mocno dokręcić wszystkie wieka zbiornika i pojemników z paliwem.

Opróżnić zbiornik na paliwo wyłącznie na wolnym powietrzu.

### ⚠ Niebezpieczeństwo zatrucia!

Spaliny, paliwa i smary są trujące. Wdychanie spalin może prowadzić do śmierci!

Nie eksploatować maszyny w zamkniętym pomieszczeniu, w którym mogą się gromadzić niebezpieczne opary tlenku węgla.

### ⚠ Niebezpieczeństwo oparzenia!

Niektóre części maszyny są podczas pracy bardzo gorące. Nie dotykać gorących części, jak np. silnika i tłumika.

Dotknięcie gorących części maszyny może prowadzić do oparzeń.

Nie dotykać gorących części, jak np. silnika i tłumika. Po użyciu odczekać aż urządzenie się ochłodzi.

### ⚠ Niebezpieczeństwo na skutek prądu elektrycznego

Bezpośredni kontakt z instalacją elektryczną może spowodować porażenie prądem.

Nigdy nie dotykać agregatu mokrymi rękami.

### ⚠ Uszkodzenia słuchu

Dłuższe przebywanie w bezpośrednim pobliżu pracującego urządzenia może prowadzić do uszkodzenia słuchu. Należy używać ochroniaczy uszu!

## Postępowanie w nagłym przypadku

W przypadku obrażeń udzielić pierwszej pomocy w niezbędnym zakresie i wezwać możliwie najszybciej pomoc lekarską. Zabezpieczyć poszkodowanego przed ewentualnymi dalszymi obrażeniami i pozostawić go w spokoju. W przypadku wezwania pomocy należy podać następujące informacje:

1. Miejsce, w którym wydarzył się wypadek,
2. Rodzaj wypadku,
3. Liczba poszkodowanych w wypadku
4. Rodzaj obrażeń

## Podłączenie, instalacja i eksploatacja

Uwaga: zasadniczo przed użyciem należy sprawdzić, czy odbiornik nadaje się do pracy z agregatem. Dane techniczne odbiornika zawsze dostosować do danych i instrukcji bezpieczeństwa agregatu.

W przypadku urządzeń sterowanych elektronicznie należy wcześniej zapytać producenta (HiFi, komputer, telewizor, kamera, elektroniczne narzędzia ręczne z bezstopniową regulacją lub przykładowo ładowarki), ponieważ z uwagi na silnik spalinowy agregat nie generuje optymalnego

napięcia sinusoidalnego.

Ze względu na potencjalne wahania napięcia zalecamy, aby urządzenia elektroniczne, a także urządzenia HiFi, telewizory i komputery, nie były podłączone do agregatu, gdyż mogą zostać uszkodzone!

Nie podłączać odbiornika, dopóki agregat nie będzie pracował z pełną prędkością obrotową. Odłączyć odbiornik przed wyłączeniem agregatu.

Nigdy nie podłączać drugiego odbiornika, podczas gdy inny już pracuje. Przez to z pewnością wystąpią wahania, które mogłyby zniszczyć urządzenie sterowane elektronicznie.

Punktem krytycznym odbiornika indukcyjnego jest pobór energii podczas uruchamiania maszyny. Pobór mocy może być do 3-5 razy większy od mocy znamionowej, należy to koniecznie wziąć pod uwagę.

## Ogólne wskazówki dotyczące bezpieczeństwa

### ⚠️ OSTRZEŻENIE

**Prosimy o dokładne zapoznanie się z instrukcją obsługi i zawartymi w niej wskazówkami.** Błędy w przestrzeganiu poniższych wskazówek mogą spowodować porażenie prądem, pożar i/lub ciężkie obrażenia ciała. **Należy starannie przechowywać wszystkie przepisy i wskazówki bezpieczeństwa dla dalszego zastosowania.**

Podczas użytkowania urządzenia zwrócić uwagę na to, aby dzieci i inne osoby postronne znajdowały się w bezpiecznej odległości. Minimalny odstęp bezpieczeństwa wynosi 5 m.

Nigdy nie dopuszczaj dziecka do pracy z urządzeniem. Nigdy nie dopuszczaj do pracy z urządzeniem osoby dorosłej bez odpowiedniego szkolenia.

Należy nosić osobiste wyposażenie ochronne.

Nie wolno dokonywać żadnych zmian w ustawieniach silnika i urządzenia.

⚠️ Stanowczo zabrania się demontażu, zmiany urządzeń ochronnych znajdujących się na maszynie, wykorzystania niezgodnie z przeznaczeniem ani montować urządzeń ochronnych innych producentów.

⚠️ Urządzenia nie wolno używać, jeśli jest uszkodzone lub elementy zabezpieczające są wadliwe. Zużyte i uszkodzone części należy wymienić.

Paliwo jest łatwopalne. Uzupełniać paliwo tylko przy wyłączonym silniku. Uzupełniać paliwo w maszynie tylko na wolnym powietrzu, z dala od otwartego ognia bądź zapalonych papierosów. Uważać, aby nie rozlewać paliwa. W razie przepalenia zbiornika na paliwo, nie wolno uruchamiać silnika. Usunąć urządzenie z zabrudzonego miejsca i unikać jakiegokolwiek próby zapłonu, aż do ulotnienia się oparów paliwa..

Produkty ropopochodne nie powinny być w kontakcie ze skórą, oczami i odzieżą.

Niektóre części maszyny są podczas pracy bardzo gorące. Nie dotykać gorących części, jak np. silnika i tłumika. Dotknięcie gorących części maszyny może prowadzić do oparzeń. Przestrzegać wskazówek ostrzegawczych na urządzeniu.

Spaliny, paliwa i smary są trujące. Nie eksploatować maszyny w zamkniętym pomieszczeniu, w którym mogą się gromadzić niebezpieczne opary tlenu węgla. Jeśli generator ma pracować w dobrze wentylowanych pomieszczeniach, to spaliny muszą być odprowadzone za pomocą przewodu spalinowego bezpośrednio do wolnego powietrza.

**OSTRZEŻENIE!** Trujące spaliny mogą się ulatniać również podczas eksploatacji przewodu spalinowego. Z powodu zagrożenia pożarowego nie wolno nigdy kierować przewodu spalinowego na materiały łatwopalne.

## Bezpieczeństwo elektryczne

Przed użyciem należy sprawdzić urządzenie i jego wyposażenie elektryczne (w tym kable i złącza wtykowe) w celu upewnienia się, że nie ma żadnych uszkodzeń.

Agregat prądowórczy nie może być podłączony do innych źródeł energii elektrycznej, takich jak sieci elektryczne zakładów energetycznych. W szczególnych przypadkach, gdy przewiduje się rezerwowe połączenie z istniejącymi instalacjami elektrycznymi, może tego dokonać jedynie wykwalifikowany elektryk, który uwzględni różnice między zasilanym wyposażeniem wykorzystującym publiczną sieć elektryczną a zasilaniem za pomocą agregatu prądowórczego.

Nie podłączać innych źródeł energii do maszyny. Nie podłączać maszyny do sieci domowej.

Elektryczne przewody doprowadzające i podłączone urządzenia muszą być w nienagannym stanie.

Ochrona przed porażeniem prądem jest uzależniona od bezpieczników, które są specjalnie dostosowane do agregatu prądowórczego. Należy wymieniać bezpieczniki tylko na takie, które mają te same wartości i właściwości mocy.

Ze względu na duże obciążenia mechaniczne należy stosować wyłącznie odporne na zużycie węże gumowe (zgodnie z IEC 60245-4) lub porównywalne. Na wolnym powietrzu używać wyłącznie dopuszczonych i odpowiednio oznaczonych przedłużaczy (H07RN...).

W przypadku stosowania przedłużaczy lub mobilnych sieci dystrybucyjnych wartość rezystancji nie może przekraczać 1,5 Ω.

Długość łączna stosowanych przewodów przedłużających nie może przekroczyć dla 1,5 mm<sup>2</sup> 50 m, a dla 2,5 mm<sup>2</sup> 100 m.

Producent ma obowiązek nabyć i zamontować środek ochronny „rozłącznik z wyrównaniem potencjału”.

W celu odprowadzenia ładunków statycznych niezbędne jest uziemienie obudowy

**OSTRZEŻENIE!** Należy przestrzegać lokalnych przepisów dotyczących bezpieczeństwa elektrycznego

**OSTRZEŻENIE!** Należy uwzględnić wymagania i środki ostrożności przy zasilaniu instalacji w zależności od środków ochronnych danej instalacji i obowiązujących dyrektyw.

## Przed uruchomieniem

Bezpieczna eksploatacja wymaga odpowiedniej wiedzy użytkownika odnośnie funkcji i umiejscowienia elementów obsługowych oraz wskaźników lub licznika. Należy przestrzegać ilustracji na stronach zamieszczonych w przedniej części instrukcji.

Korzystać z urządzenia jedynie w nienagannym stanie. Skontrolować zwłaszcza urządzenia bezpieczeństwa, elektryczne elementy obsługi, przewody elektryczne i złącza śrubowe pod kątem uszkodzeń i prawidłowego osadzenia. W razie konieczności wymienić uszkodzone części przed uruchomieniem.

Urządzenie może być eksploatowane tylko w pozycji roboczej (poziome podłoże), ponieważ w przeciwnym razie może dojść do wycieku paliwa lub oleju lub nie będzie zapewnione smarowanie.

## Uruchamianie silnika

Agregat prądotwórczy jest wyposażony w zabezpieczenie przed brakiem oleju. Jeśli poziom oleju jest zbyt niski, uruchomienie urządzenia nie będzie możliwe (lampa kontrolna oleju zaświeci się przy próbie uruchomienia).

**OSTRZEŻENIE:** Podczas uruchamiania rozrusznika rezerwowego może dojść do obrażeń dłoni na skutek nagłego odrzutu spowodowanego przez uruchamianie się silnika. Nosić rękawice ochronne!

## Operacja

Agregaty prądotwórcze mogą być eksploatowane tylko do poziomu ich mocy znamionowej w nominalnych warunkach otoczenia.

Urządzenie nie może być narażone na oddziaływanie wilgotnego lub pyłu. Dopuszczalna temperatura otoczenia -10° do +40°, wysokość: 1000 m n.p.m., wzgl. wilgotność powietrza: 90% (bez kondensacji). W przypadku nieprzestrzegania tych wartości może dojść do utraty mocy.

## Zabezpieczenie przeciążeniowe

Agregat prądotwórczy jest wyposażony w ochronę przed przeciążeniem. Wyłącza ona określone gniazdka w przypadku przeciążenia.

Uwaga! Jeśli do tego dojdzie to należy zmniejszyć moc elektryczną, która jest pobierana z agregatu prądotwórczego lub usunąć uszkodzone podłączone urządzenia.

Stawiać urządzenie zawsze na stabilnym i płaskim podłożu! Obracanie i przechyłanie albo zmiana miejsca ustawienia podczas pracy jest zabroniona.

Nigdy nie przykrywać agregatu.

Natychmiast wyłączyć urządzenie pod następującymi warunkami:

- w przypadku niespokojnej lub nierównej pracy silnika
- w przypadku spadku wyjściowej mocy elektrycznej
- jeśli podłączony odbiornik przegrzewa się
- w przypadku nadmiernych wibracji agregatu
- w przypadku iskrzenia
- gdy pojawi się dym lub ogień
- w przypadku nietypowych drgań lub dźwięków
- gdy silnik wydaje się być przeciążony lub nie zapala

## Transport i przechowywanie

Podczas transportu należy zabezpieczyć urządzenie przed ześlizgnięciem i przewróceniem.

Podczas transportu uważać, aby nie rozlać paliwa ani oleju.

Podczas transportu maszyny używać wyłącznie urządzeń transportowych.

Przechowywać urządzenie w suchym miejscu.

Nie odkładać maszyny bezpośrednio po użyciu w zamkniętych pomieszczeniach, lecz odczekać aż się ochłodzi na zewnątrz.

## Symbole



Uwaga!



Ostrzeżenie przed gorącymi powierzchniami!  
Niebezpieczeństwo oparzenia!



Ostrzeżenie przed niebezpiecznym napięciem elektrycznym



W celu ograniczenia ryzyka odniesienia obrażeń należy zapoznać się z instrukcją obsługi.



Należy używać ochroniaczy uszu!  
Należy nosić okulary ochronne!



Uziemić przed użyciem



Należy używać ochroniaczy uszu!



Przed przeprowadzeniem jakichkolwiek prac przy urządzeniu należy wyłączyć silnik i wyjąć końcówkę przewodu świec zapłonowych.



Niebezpieczeństwo eksplozji!



Uzupełniać paliwo tylko przy wyłączonym silniku.



Niebezpieczeństwo zatrucia!



Niebezpieczeństwo zatrucia!  
Używać urządzenia wyłącznie na zewnątrz i nigdy w zamkniętych lub źle wentylowanych pomieszczeniach.



Palenie papierosów i używanie otwartego ognia zabronione.



Chronić przed wilgocią. Chronić maszyny przed deszczem.



Należy instruować dzieci i nieupoważnione osoby, aby zawsze trzymały się z dala od urządzenia.



Wolne ładowanie



Szybkie ładowanie



Prąd przemienny



Prąd stały



Uszkodzone i/lub przeznaczone do utylizacji urządzenia należy przekazać do specjalnych punktów zbiórki w celu recyklingu.



Oleje odpadowe należy utylizować w sposób nieszkodliwy dla środowiska naturalnego.

Zabezpiecz, aby produkty ropopochodne nie przedostały się do gleby.



Znak zgodności CE

## Konserwacja



Przed przeprowadzeniem jakichkolwiek prac przy urządzeniu należy wyłączyć silnik i wyjąć końcówkę przewodu świec zapłonowych.

Odczekać aż urządzenie się ochłodzi.

Przed każdą pracą wykonać kontrolę wzrokową.

Skontrolować zwłaszcza urządzenia bezpieczeństwa, elektryczne elementy obsługi, przewody elektryczne i złącza śrubowe pod kątem uszkodzeń i prawidłowego osadzenia.

Utrzymywać stale w czystości maszynę, a zwłaszcza kanały wentylacyjne. Nigdy nie kierować strumienia wody na korpus urządzenia!

Nie czyścić tworzyw sztucznych rozpuszczalnikami lub cieczami łatwopalnymi bądź trującymi. Do czyszczenia należy wykorzystywać zwilżoną szmatkę.

Naprawy i prace, których nie opisano w niniejszej instrukcji obsługi, mogą być przeprowadzane wyłącznie przez wykwalifikowany personel.

Używać tylko oryginalnych akcesoriów i oryginalnych części zamiennych.

Tylko regularnie konserwowane i dobrze utrzymane urządzenie może stanowić przydatne narzędzie. Nieprawidłowa konserwacja i pielęgnacja mogą prowadzić do nieprzewidywalnych wypadków i obrażeń.

W razie potrzeby nasze części zamienne można znaleźć w Internecie na stronie [www.guede.com](http://www.guede.com).

## Utylizacja



Uszkodzone i/lub przeznaczone do utylizacji urządzenia należy przekazać do specjalnych punktów zbiórki w celu recyklingu.

Benzyna, olej i podobne substancje nie mogą przedostać się do środowiska naturalnego.

Zabezpiecz, aby produkty ropopochodne nie przedostały się do gleby.

## Gwarancja

Okres gwarancji wynosi 12 miesięcy w przypadku stosowania w ramach działalności gospodarczej, 24 miesiące dla użytkowników indywidualnych i rozpoczyna się on w momencie zakupu urządzenia.

Gwarancja dotyczy wyłącznie wad materiałowych i błędów zaistniałych w procesie produkcji. W przypadku wytoczenia powództwa z powodu wady towaru należy zgodnie z warunkami gwarancji przedstawić dowód zakupu z datą sprzedaży.

Gwarancja nie obejmuje niewłaściwego zastosowania lub zdarzeń losowych, np.: przecięcia urządzenia, zastosowania z użyciem siły zewnętrznej, uszkodzeń na skutek działania czynników zewnętrznych lub przez ciała obce. Z gwarancji wyłączony jest również stwierdzony brak przestrzegania instrukcji obsługi i zwykłe zużycie części.

### Ważne informacje dla klientów

Prosimy zwrócić uwagę na to, że przesyłka zwrotna w trakcie okresu obowiązywania gwarancji i także po jej upływie powinna z zasady następować w oryginalnym opakowaniu. W ten sposób będzie można uniknąć szkód transportowych i obejść często kontrowersyjne regulacje prawne. Urządzenie jest chronione w sposób optymalny tylko w oryginalnym kartonie, zapewnia to sprawne rozpatrzenie reklamacji.

## Serwis

Czy mają Państwo pytania natury technicznej? Może chodzi o reklamację? Czy potrzebują Państwo części zamiennych lub instrukcji obsługi? Na głównej stronie firmy Güde GmbH & Co. KG ([www.guede.com](http://www.guede.com)) w dziale Serwis udzielimy Państwu pomocy szybko i bez zbędnej biurokracji. Prosimy o wsparcie, byśmy mogli udzielić pomocy Państwu. Aby w przypadku reklamacji można było dokładnie zidentyfikować Państwa urządzenie, prosimy o podanie numeru seryjnego oraz numeru artykułu i roku budowy. Wszystkie te dane znajdują się na tabliczce identyfikacyjnej.

Tel.: +49 (0) 79 04 / 700-360  
 Fax: +49 (0) 79 04 / 700-51999  
 E-Mail: [support@ts.guede.com](mailto:support@ts.guede.com)

## Plan inspekcji i konserwacji

Naprawy i prace, których nie opisano w niniejszej instrukcji obsługi, mogą być przeprowadzane wyłącznie przez wykwalifikowany personel. Używać tylko oryginalnych akcesoriów i oryginalnych części zamiennych.

Regularne okresy konserwacji		Przed każdym uruchomieniem	Monatlich	Alle 3 Monate, oder jeweils nach 50 Betriebsstunden	Po 6 miesiącach
<b>Olej silnikowy</b> (5W30 / 10W30)	Skontrolować	✓			
	Wymienić		✓		
<b>Przewód paliwowy</b> <b>Układ wydechowy</b> <b>Dławik</b> <b>Rozrusznik linkowy</b>	Skontrolować	✓			
	Wyczyścić			✓	
<b>Filtr powietrza</b>	Wymienić				✓
	Skontrolować Wyczyścić			✓	

**Wskazówka:** Aby zapewnić niezawodną gotowość agregatu prądotwórczego do użycia, zalecamy z zasady zastosować dodatki do paliwa, a przy dłuższym czasie przestoju 2-3 razy w roku przeprowadzić rozruch testowy.

## Usunąć usterki

Usterka	Przyczyna	Środek zaradczy
<b>Silnik się nie uruchamia</b>	Brak paliwa	Uzupełnić paliwo
	Złe paliwo, Przechowywanie bez wcześniejszego opróżniania zbiornika paliwa	Opróżnić zbiornik paliwa i gaźnik. Uzupełnić świeżym benzyną.
	Za mało oleju w silniku	Uzupełnić olej
	Urządzenie nie jest ustawione poziomo. Wyświetla się brak oleju	Ustawić urządzenie poziomo.
<b>Silnik pracuje nieregularnie.</b>	Powietrze w przewodzie paliwowym	Odpowietrzyć agregat prądotwórczy
	Nieprawidłowe paliwo	Upewnić się, czy użyto odpowiedniego paliwa.
<b>Agregat nie wytwarza prądu.</b>	Zwarcie Uszkodzony kabel Luźny kabel	Wystąpił błąd, którego nie można samemu usunąć. Skontaktować się z serwisem GÜDE.
<b>Silnik się wyłącza.</b>	Prąd rozruchowy odbiornika jest za duży.	Zmniejszyć wartość prądu odbiornika
	Zbyt długi kabel	Skrócić kabel

## Műszaki adatok

Inverter áramfejlesztő		ISG 3200-2	
Megrend.szám		40721	
Indító rendszer		Berántó fogantyú	
Hálózati frekvencia		50 Hz	
Névleges teljesítmény		3500 W	
Tartós teljesítmény		3200 W	
Névleges feszültség		230 V ~ / 12 V ---	
Névleges áramerősség		13,9 A / 8,3 A	
Kimeneti feszültség		2x 230 / 1x 12V	
Névleges áram		13,9 A / 8,3 A	
Motorteljesítmény		4,5/6,1 (kW / PS)	
Motortípus		4 ütemű motor	
Tartalom		224 cm <sup>3</sup>	
Futásidő		7,5 h (50%-os terhelésnél)	
Üzemanyagfogyasztás		1,5 l/h	
Névleges fordulatszám		3600 min <sup>-1</sup>	
Tartály köbtartalma	Benzin	E10/Super/+	7,8 l
	Motorolaj	5W30 / 10W30	0,6 l
Védelmi fokozat		IP 23 M	
Környezeti hőmérsékletmax.		40 °C	
Létesítési hely tengerszint feletti magassága		1000 m	
Méret (ho x szé x ma)		600 x 310 x 565 mm	
Tömeg nettó/bruttó		32,5 / 33,5 kg	
<b>Zajártalom adatok</b>			
Hangnyomás szint L <sub>pA</sub>		71 dB (A)	
Mért hangteljesítményszint L <sub>WA</sub>		91 dB(A)	
Szavartolt hangteljesítményszint L <sub>WA</sub>		92 dB (A)	
mérve... szerint 2016/1628/EU; 2018/989/EU; K bizonytalanság ≤ 1,5 dB (A)			
<b>Hallásvédő eszköz használata ajánlott!</b>			



Csak azután használja a berendezést, miután figyelmesen elolvasta és megértette a kezelési útmutatót.

Ismerkedjen meg az irányító elemekkel és a berendezés szabályszerű használatával! Tartsa be a biztonsági utasításokat. Viselkedjen figyelmesen harmadik személlyel szemben.

A kezelő személy felelős a balesetekért és a harmadik személy biztonságáért.

Az esetben, ha a gép bekapcsolásával és kezelésével kapcsolatban kérdései támadnak, forduljon a szerviz-szolgálathoz.

A géppel kizárólag 16 éven felüli személyek dolgozhatnak. Kivételet képez a fiatalkorúak foglalkoztatása szakképzés alatt az oktató felügyelete mellett szakképzettségi elsajátítása érdekében.

A készüléket nem használhatják korlátozott fizikai, érzékszervi vagy mentális képességű, továbbá megfelelő tapasztalatokkal vagy ismeretekkel nem rendelkező személyek (gyermekek sem).

Ügyeljen arra, hogy a gyermekek ne játszhassanak a géppel.

### Rendeltetésszerű használat

Ez az áramfejlesztő kizárólag olyan elektromos berendezések üzemeltetésére alkalmas, amelynek max. teljesítménye az áramfejlesztő teljesítménytartományán belül fekszik. Figyelembe kell venni az indukciós fogyasztók magasabb indítóáram értékét.

Az áramfejlesztő olyan standard ohmos és indukciós fogyasztók üzemeltetésére alkalmas, mint pl. a fénylángok, elektromos kéziszerszámok (fűrógépek, elektromos láncfűrészek, kompresszorok).



**⚠ Stacionárius berendezésekhez, pl. fűtéshez, elektromos tápforráshoz, klímához vagy mobil házakhoz csatlakoztatás esetén, amennyiben bekötésről és földelésről van szó, minden esetben szakképzett villanyszerelővel, illetve az adott berendezés gyártójával kell konzultálni.**

Ebben az utasításban foglalt általánosan érvényes előírások mellőzése következtében beállt károkért a gyártó nem felelős

A berendezést a gyártó „Potenciál kiegyenlítő védőberendezés”-sel szállítja.

A sztatikus feltöltődés levezetéséhez a készülékhez földelése szükséges

Figyelmeztetjük, hogy a berendezés nem vállalkozói, kisiparos vagy ipari felhasználásra készült. Amennyiben a berendezés vállalkozói, kisiparos vagy ipari, esetleg más hasonló jellegű felhasználására kerül sor, a rá nyújtott jótállás érvényét veszíti.

A gép csak kifogástalan műszaki állapotban és minden biztonsági tudnivaló figyelembe vétele mellett használható.

## Fennmaradó veszélyek

Az összes biztonsági előírás betartása és helyes alkalmazása esetén is fennállnak bizonyos maradványkockázatok.

### ⚠ Tűzveszély!

Soha ne használja a készüléket tűzveszélyes anyagok közelében.

Az üzemanyag nagy mértékben tűzveszélyes.

A benzint kizárólag a célnak megfelelő edényben szabad tárolni.

Az üzemanyagot kizárólag kinti környezetben szabad a gépbe tölteni. Tilos nyílt láng közelében, pl. égő cigaretta.

Az üzemanyagot kizárólag a gép startolása előtt töltsen a tartályba. Tilos a motor üzemeltetése közben eltávolítani a benzintartály kupakját, vagy üzemanyagot tölteni a gépbe, ha a motor forró.

A használatot követően hagyja legalább 10 percig hűlni a készüléket, mielőtt üzemanyagot öntene bele.

Ügyeljen arra, hogy az üzemanyag ne folyjon ki. Az esetben, ha a benzin kiömlik, ne kapcsolja be a motort. A gépről távolítsa el a kiömlött benzint, s minden begyújtási kísérletet akadályozzon meg addig, ameddig az üzemanyag, a gép felszínéről, el nem párolog..

Ismét rögzítsen minden burkolóelemet és sapkát az üzemanyagtartályon.

Az üzemanyagtartályt kizárólag kültérben őrítse

### ⚠ Fennáll a mérgezés!

A kipufogógázok, üzemanyagok és kenőanyagok mérgező hatásúak. A kipufogógázok belélegzése végzetes lehet!

Ne használja a gépet zárt térben, ahol szénmonoxid koncentráció lehet.

### ⚠ Égési sérülések veszélye!

A gép egyes alkatrészei működés közben erősen felmelegednek. A forró alkatrészeket, pl. a motor és a zajtompítót ne érintse meg!

A készülék forró részeinek megérintése égési sebeket okozhat.

Ne fogja meg a forró alkatrészeket, pl. a motort és a hangtompítót.

A kikapcsolást követően először hagyja kihűlni a készüléket.

### ⚠ Elektromos áramütés veszélye.

A közvetlen elektromos érintkezés áramütéshez vezethet.

Soha ne érjen a készülékhez nedves kézzel.

### ⚠ Halláskárosodás

A bekapcsolt közelében hosszabb ideig tartózkodó személyek halláskárosodást szenvedhetnek. Hallásvédő eszköz használata ajánlott!

## Viselkedés kényszerhelyzetben

Igyekezzen a balesetnek megfelelően elsősegélyt nyújtani, s minél hamarabb biztosítson be orvosi segítséget. A sebesültet nyugtassa meg, s védje további balesettől. Ha segítségére van szüksége, tüntesse fel az alábbi adatokat:

1. A baleset színhelye,
2. A baleset típusa,
3. A sebesültek száma
4. A sebesülések típusa

## Bekötés, telepítés, üzemeltetés

**Figyelem:** Használatba vétel előtt ellenőrizze le, hogy a fogyasztó alkalmas arra, hogy az áramfejlesztővel használják. A fogyasztó műszaki adatainak minden esetben egyezniük kell az áramfejlesztő biztonsági utasításai tartalmazta adatokkal.

Elektronikus vezérlésű berendezések esetén előre ki kell kérni a gyártó véleményét (HIFI, számítógépek, tévék, kamerák, folyamatos szabályozású elektromos kéziszerszámok vagy pl. töltők), mivel az áramfejlesztő (a

robbanómotor miatt) nem nyújt tökéletes szinuszgörbét.

Az esetleges feszültségingadozás miatt ajánlott nem csatlakoztatni érzékeny elektromos készülékeket, pl. HiFi-készülékek, tévék, számítógépek, ellenkező esetben a megsérülésük veszélye áll fenn!

A fogyasztót csak akkor csatlakoztassa, ha az áramfejlesztő már teljes fordulatszámon üzemel. Az áramfejlesztő kikapcsolása előtt kapcsolja ki a fogyasztót.

Soha ne csatlakoztasson az áramfejlesztőre más fogyasztót, ha az már biztosítja egy másik üzemét. Ellenkező esetben elkerülhetetlenül olyan kilengésekkel kell szembenéznie, amelyek tönkretesznek az elektromos készülékeket.

Az indukciós fogyasztó kritikus pontja a teljesítményfelvétel a gép bekapcsolásakor. A teljesítményfelvétel a névleges teljesítmény 3-5-szörösét jelentheti, amely értéket feltétlenül figyelembe kell venni.

## Általános biztonsági útmutatások

### VIGYÁZAT


**Olvassa el az összes biztonsági utasítást és rendelkezést.** A következőkben leírt előírások betartásának elmulasztása áramütésekhez, tűzhöz és/vagy súlyos testi sérülésekhez vezethet. **Kérjük a későbbi használatra gondosan őrizze meg ezeket az előírásokat.**


Tartsa távol a gyerekeket és az idegen személyeket a munkahelytől, ha az elektromos kéziszerszámot használja. A minimális biztonsági távolság 5 m.

Tilos megengedni gyerekeknek, hogy a géppel dolgozzanak. Tilos olyan személyeknek dolgoznia a géppel, akik nincsenek kellőképpen kioktatva a géppel való munkáról.

Viseljen személyi védőfelszerelést.

A motor és a készülék beállításain tilos állítani.

 A lehető leghatározottabban tilos leszerelni, módosítani, célzottan eltávolítani a készülék biztonsági elemeit, továbbá idegen biztonsági elemekkel felszerelni.

 Tilos a berendezés használata az esetben, ha hibás, vagy a biztonsági berendezés meg van károsodva. A kopott és hibás alkatrészeket haladéktalanul cserélje ki.

Az üzemanyag nagy mértékben tűzveszélyes. A motort kizárólag kikapcsolt állapotban szabad tankolni. Az üzemanyagot kizárólag kinti környezetben szabad a gépbe tölteni. Tilos nyílt láng közelében, pl. égő cigarettá. Úgyeljen arra, hogy az üzemanyag ne folyjon ki. Az esetben, ha a benzin kiömlik, ne kapcsolja be a motort. A gépről távolítsa el a kiömlött benzint, s minden begyújtási kísérletet akadályozzon meg addig, ameddig az üzemanyag, a gép felszínéről, el nem párolog.

Kőolaj termékek nem érintkezhetnek a bőrrel, szemmel és öltözettel!

A gép egyes alkatrészei működés közben erősen felmelegednek. A forró alkatrészeket, pl. a motor és a zajtompítót ne érintse meg! A készülék forró részeinek megérintése égési sebeket okozhat. Kérjük, vegye figyelembe a figyelmeztető jelzéseket a készüléken.

A kipufogógázok, üzemanyagok és kenőanyagok mérgező hatásúak. Ne használja a gépet zárt térben, ahol szénmonoxid koncentrációldhat.

Amennyiben a generátort jól szellőző helyiségben használja, a távozó gázt az elvezetőtömlőn keresztül a szabadba kell vezetni.

**VIGYÁZAT!** Az elvezetőtömlő használata esetén is elszabadulhatnak mérges gázok. Az égésveszély miatt az elvezetőtömlőt soha ne irányítsa gyúlékony anyagokra.

## Elektromos biztonsági előírások

Az alkalmazás előtt ellenőrizze az eszközt és elektromos berendezését (a vezetékeket és a dugós csatlakozásokat is ideértve), hogy meggyőződhessen arról, nem áll fenn meghibásodás.

Az áramfejlesztő gépegységet nem szabad más áramforrásokhoz – pl. az áramszolgáltató vállalat által biztosított áramellátáshoz – csatlakoztatni. Különleges esetekben (ha rendelkezésre áll tartalékcsonkcsatlakozó a meglévő elektromos rendszerekhez) a csatlakoztatási műveletet kizárólag képzett villamosági szakember hajthatja végre, olyan személy, aki különbséget tud tenni a közüzemi villamos hálózatot használó üzemeltetett berendezés és a működtetett áramfejlesztő gépegység között.

Soha ne kapcsolja össze a készüléket más energiaforrásokkal. Ne csatlakoztassa a készüléket az otthoni hálózatra.

Az elektromos vezetékeknek és a kapcsolódó készülékeknek kifogástalan műszaki állapotban kell lenniük.

Az áramütés elleni védelem a kifejezetten az áramgenerátorhoz igazított biztosítékoktól függ. A biztosítékokat csak olyanokkal pótolja, amelyek azonos értékekkel és teljesítményjellemzőkkel rendelkeznek.

A jelentős mechanikai terhelés miatt kizárólag (az IEC 60245-4 szabványnak megfelelő) nagy teherbírási gumiköpenyes vezetékeket vagy hasonló eszközöket használjon.

Különböző kizárólag megfelelő jóváhagyott hosszabbító kábellel használja (H07RN...).

Hosszabbító vezetékek vagy mobil elosztóhálózatok használata esetén az 1,5 Ω-os ellenállásértékem nem szabad túllépni.

Hosszabbító kábelek használata esetén azok teljes hossza nem haladhatja meg 1,5 mm<sup>2</sup> esetén az 50 métert, 2,5 mm<sup>2</sup> esetén a 100 métert.

A berendezést a gyártó „Potenciál kiegyenlítő védőberendezés”-sel szállítja.

A sztatikus feltöltődés levezetéséhez a készülékház földelése szükséges

**VIGYÁZAT!** Be kell tartani az elektromos biztonságra vonatkozó helyi előírásokat

**VIGYÁZAT!** Adott berendezés újbóli tápellátása esetén vegye figyelembe az előírt követelményeket és óvintézkedéseket az erre a berendezésre vonatkozó védelmi intézkedések és az alkalmazandó irányelvek függvényében.

## Üzembevétel előtt

A biztonságos üzemeltetéshez megfelelően ismerni kell a kezelőelemek, a kijelző és a számláló rendeltetéseit és beállításait. Vegye figyelembe az útmutató elején található képes oldalakat.

Minden használat előtt ellenőrizze, nincs-e a gép megrongálódva, s működőképesek-e a biztonsági berendezések, a villanyvezetékek és az elektromos szabályzó berendezések. Ellenőrizze a csavarokat, hogy ne legyenek hibásak és ne legyenek meglazulva. A gépet kizárólag abban az esetben szabad használni, ha nincs megrongálódva, s a biztonsági berendezés működőképes!

A készülék kizárólag előírászerűen (egyenes aljzaton) felállítva használható, ellenkező esetben kifolyhat belőle az üzemanyag vagy az olaj, illetve hiányos lehet a kenése

## Motor indítása

Az áramfejlesztő alacsony olajszínttel szembeni biztosítékkal felszerelt. Ha az olajsínt túlságosan alacsony, az áramfejlesztő nem indítható be (beindítási kísérlet esetén kigyullad az olajsínt jelző lámpa).

**VIGYÁZAT:** A tartalék indítóval való indítás esetén a beinduló motor hirtelen visszacsapódva sérülést okozhat a kézen. Hordjon védőkesztyűt!

## Üzemeltetés

Az áramfejlesztő csak a névleges teljesítményig, a névleges környezeti feltételek között használható.

A készülék nem tehető ki nedvességnek vagy pornak. Megengedett környezeti hőmérséklettartomány -10° - +40°C, magasságtengszint feletti magasság: 1000 m, relatív páratartalom: 90% (nem kondenzálódó) Ha az adott értékek betartására nincs lehetőség, az teljesítménycsökkenést idézhet elő.

## Túlterhelésvédelem

Az áramfejlesztő túlterhelés elleni védelemmel rendelkezik, amely túlterhelésnél lekapcsolja az adott dugaszoló aljzatot.

Figyelem! Ebben az esetben csökkentse az áramfejlesztőt lekapcsoló fogyasztó elektromos teljesítményét vagy távolítsa el a hibás csatlakozó készülékeket.

A készüléket mindig szilárd, egyenes aljzatra helyezze! A készülék üzem közbeni elforgatása, megdöntése vagy áthelyezése tilos.

Soha ne nyissa fel az áramfejlesztőt.

Azonnal kapcsolja ki a berendezést, ha az alábbi esetek bármelyike következne be:

- ha a motor nyugtalanul, egyenetlenül működik
- a kilépő elektromos teljesítmény csökkenése esetén
- a csatlakoztatott fogyasztó túlmelegedése esetén
- az áramfejlesztő túlzott rezgése esetén
- szikrázáskor
- füst vagy tűz esetén
- szokatlan rezgés vagy zaj esetén
- ha a motor túlterhelt vagy kikapcsol

## Szállítás és tárolás

Szállítás során ügyeljen arra, hogy a készülék ne csúszhasson, ill. dőlhessen el.

Szállítás alatt ügyeljen arra, nehogy kifolyjon az olaj, vagy az üzemanyag

A gép szállításához kizárólag szállító berendezést használjon!

A szerszámot száraz helyen tárolja.

A kikapcsolást követően ne helyezze azonnal a gépet zárt helyiségbe, hanem várjon, míg teljesen kihűl.

## Szimbólumok



Figyelem!



Vigyázat, forró felület!  
Égési sérülések veszélye!



Vigyázz! Magas feszültség!



A személyi sérülések kockázatának csökkentése érdekében olvassa el a felhasználói útmutatót.



Viseljen hallásvédő eszközt!  
Viseljen védőszemüveget!



Használat előtt földelje le



Viseljen hallásvédő eszközt!



A motoron végzendő munkák előtt kapcsolja ki a motort és távolítsa el a gyújtógyertya dugaszát.



Robbanásveszély!



A motort kizárólag kikapcsolt állapotban szabad tankolni.



Fennáll a mérgezés!

	Fennáll a mérgezés! A gépet kinti környezetben használja. Tilos a használata zárt, vagy rosszul szellőztethető térésekben
	Tilos a dohányzás és nyílt láng használata
	
	Nedvességtől óvni kell. A gépet nem szabad esőnek kitenni.
	Ezeket a személyeket tartsa a géptől megfelelő biztonsági távolságban.
	Lassú töltés
	Gyors töltés
	Váltóáram
	Egyenáram
	Hibás és/vagy tönkrement eszközök át kell adni az illetékes hulladékgyűjtő telepre. A fáradt olajat környezetbarát módon semmisítse meg. Ügyeljen arra, hogy a kőolaj termékek ne jussanak a talajba!
	CE jelzet

## Karbantartás



A motoron végzendő munkák előtt kapcsolja ki a motort és távolítsa el a gyújtógyertya dugaszát. Várja meg, amíg kihűl a gép.

Ellenőrizze a csavarokat, hogy ne legyenek hibásak és ne legyenek meglazulva.

A gépet kizárólag abban az esetben szabad használni, ha nincs megrongálódva, s a biztonsági berendezés működőképes

Tartsa mindig tisztán a gépet, különösen pedig a szellőző nyílásokat. Soha ne tisztítsa a gépházat víz-sugárral!

A műanyag részeket ne tisztítsa oldószerekkel, tűzveszélyes vagy mérgező hatású folyadékokkal. Tisztításhoz csak benedvesített ruhadarabot használjon.

Javításokat és azokat a munkákat, melyeket a használati utasítás nem tartalmaz, kizárólag illetékes szakemberek végezhetnek

## Szállítás és tárolás

Kizárólag rendszeresen karbantartott és kezelt gép lehet megbízható segédeszköz. Elégtelen karbantartás és kezelés előre nem látható balesetekhez és sérülésekhez vezethet.

Szükség esetén nézze meg a pótalkatrész listát a [www.guede.com](http://www.guede.com) honlapon

## Ártalmatlanítás



Hibás és/vagy tönkrement eszközök át kell adni az illetékes hulladékgyűjtő telepre.

■ Benzin, olaj és hasonló anyagok nem juthatnak a környezetbe.

Ügyeljen arra, hogy a kőolaj termékek ne jussanak a talajba!

## Jótállás

Jótállás időtartalma 12 hónap ipari használat esetén, fogyasztó esetén 24 hónap, jótállás a készülék megvétele napján kezdődik.

A jótállás kizárólag az anyagi, vagy gyártási hibákból eredő elégtelenségekre vonatkozik. Reklamáció esetén fel kell mutatni az eredeti, a vásárláskor kapott, s a vásárlás dátumával ellátott iratot.

A jótállás nem vonatkozik a géppel való szaktalan használat következtében bekövetkező hibákra, pl. a gép túlterhelése, erőszakos használata, vagy idegen tárgyakkal való megrogálódása. A használati utasítás mellőzése következményeire, szerelési és szokásos, normális elhasználódásra sem vonatkozik a jótállás.

### Fontos információk az ügyfél részére

Felhívjuk a felhasználó figyelmét, hogy mind a jótállási időben, mind annak lejártát követően visszaadásra kizárólag az eredeti csomagolásban kerülhet sor. Ezzel hatékonyan megelőzhető a berendezés szállítás közbeni megsérülése, illetve a vitás reklamációs esetek. A készüléket az eredeti csomagolása optimálisan óvja, és így biztosított a reklamációs igény mielőbbi feldolgozása.

## Szervíz

Vannak kérdései? Reklamáció? Szüksége van pótalkatrészekre, vagy használati utasításra? Honlapunkon a [www.guede.com](http://www.guede.com) címen szervíz terén gyorsan, bürokráciát kizárva segítségére leszünk. Kérem, segítsen, hogy segíthessünk. Hogy gépét reklamáció esetén identifkálhassuk, szükségünk van a gyártási számra, a szortiment tételszámára és a gyártási évre. Ezek az adatok fel vannak tüntetve a típus címken.

Tel.: +49 (0) 79 04 / 700-360

Fax: +49 (0) 79 04 / 700-51999

E-Mail: [support@ts.guede.com](mailto:support@ts.guede.com)

## Gépszemle és karbantartási terv

Javításokat és azokat a munkákat, melyeket a használati utasítás nem tartalmaz, kizárólag illetékes szakemberek végezhetnek Szállítás és tárolás

Rendszeres karbantartási időközők		Minden üzembelyezés előtt	Monatlich	Alle 3 Monate, oder jeweils nach 50 Betriebsstunden	6 Hónaponként
Motorolaj (5W30 / 10W30)	Ellenőrzés	✓			
	Csere		✓		
Benzintöltő Kipufogórendszer szívató Bovdenes indító	Ellenőrzés	✓			
Levegőszűrő	Tisztítsa ki			✓	
	Csere				✓
Gyújtógyertya kulcs	Ellenőrzés Tisztítsa ki			✓	

**Típus:** Az áramfejlesztő megbízható üzemi készenlétének biztosítása érdekében ajánlott adalékanyagot önteni az üzemanyagba, és hosszabb üzemszünet esetén 2-3 próbaüzemet végezni.

## Hiba elhárítása

Üzemzavarok	Okok	Eltávolítás
<b>A motor nem startol</b>	Elégtelen üzemanyag	Töltse fel az üzemanyagot!
	Gyenge minőségű üzemanyag, Tárolás a benzintartály előzetes kiürítése nélkül	Ürítse ki az üzemanyagtartályt és a karburátort! Tankoljon a gépbe friss benzint!
	Kevés olaj a motorban	Töltse után az olajat
	A készülék nem vízszintesen áll. Kevés olaj	A készüléket vízszintesen állítsa fel.
<b>A motor szabálytalanul működik.</b>	Levegő az üzemanyag-vezetékben	Áramfejlesztő légtelenítése
	Rossz üzemanyag	Ellenőrizze le, hogy helyes üzemanyagot használt.
<b>Az áramfejlesztő nem fejleszt áramot.</b>	Rövidzár Hibás kábel Kilazult kábel	Olyan hiba, amelyet nem képes maga megszüntetni. Vegye fel a kapcsolatot a GÜDE szervizzel.
<b>Leállt a motor.</b>	Túlságosan nagy indulóáram.	Csökkentse a fogyasztót
	Túlságosan hosszú kábel	Rövidítse le a kábelt

### Original – EG-Konformitätserklärung

Hiermit erklären wir, dass die nachfolgend bezeichneten Geräte aufgrund ihrer Konzipierung und Bauart sowie in den von uns in Verkehr gebrachten Ausführungen den einschlägigen, grundlegenden Sicherheits- und Gesundheitsanforderungen der EG-Richtlinien entsprechen.

Bei einer nicht mit uns abgestimmten Änderung der Geräte verliert diese Erklärung Ihre Gültigkeit.

### Translation of the EC-Declaration of Conformity

We, hereby declare the conception and construction of the below mentioned appliances correspond - at the type of construction being launched - to appropriate basic safety and hygienic requirements of EC Directives.

In case of any change to the appliance not discussed with us the Declaration expires.

### Traduction de la déclaration de conformité CE

Nous déclarons par la présente, que les appareils indiqués ci-dessous répondent, du point de vue de leur conception, construction et réalisation ainsi que leur mise sur le marché, aux exigences fondamentales en matière de santé et d'hygiène des directives CE. Toute modification de l'appareil non autorisée entraîne la perte de validité de la présente déclaration.

### Traduzione della dichiarazione di conformità CE

Dichiariamo con il presente noi, che la concezione e costruzione degli apparecchi elencati, nelle realizzazioni che stiamo introducendo alla vendita, sono conforme ai requisiti principali delle direttive CE sulla sicurezza ed igiene.

Nel caso della modifica dell'apparecchio da noi non autorizzata, la presente dichiarazione perde la propria validità.

### Vertaling van de EG-Conformiteitverklaring

Hiermede verklaren wij, dat de genoemde machine, op grond van zijn ontwerp en bouwwijze, evenals de door ons in omloop gebrachte uitvoeringen, aan de desbetreffende fundamentele veiligheids- en gezondheidsverordeningen van de EG-richtlijnen voldoen. Bij een niet met ons overeengekomen wijziging aan het apparaat verliest deze verklaring haar geldigheid.

### Překlad prohlášení o shodě EU

Tímto prohlašujeme my, že koncepce a konstrukce uvedených přístrojů v provedeních, která uvádíme do oběhu, odpovídá příslušným základním požadavkům směrnice EU na bezpečnost a hygienu. V případě změny přístroje, která s námi nebyla konzultována, ztrácí toto prohlášení svou platnost.

### Peklad vyhlásenie o zhode EÚ

Týmto vyhlasujeme my, že koncepcia a konštrukcia uvedených prístrojov vo vyhotoveniach, ktoré uvádzame do obehu, zodpovedá príslušným základným požiadavkám smernice EÚ na bezpečnosť a hygienu. V prípade zmeny prístroja, ktorá s nami nebola konzultovaná, stráca toto vyhlásenie svoju platnosť.

### Fordítása azonossági nyilatkozat EU

Ezzel kijelentjük mi, a hogy a lentiékben megjelölt gépipari termék, koncepciója és tervezése, az általunk forgalomba kerülő kivitelezésben, megfelel az EU illetékes biztonsági és higiéniai szabályzatok alapkövetelményeinek. A gépen, a velünk való konzultáció nélkül végzett változások esetén, a jelen nyilatkozat érvényességét veszti.

### Prevod izjava o ustreznosti EU

S tem izjavljamo, da koncepcija in zgradba spodaj navedenih naprav v izvedbah, ki jih uvajamo na trg, odgovarja pristojnim osnovnim zahtevam smernic EU za varnost in higieno. V primeru spremembe naprave, o kateri se niste posvetovali z nami, ta izjava izgubi svojo veljavnost.

### Prevođenje u Izjava o sukladnosti EU

Ovime izjavljujemo da koncepcija i konstrukcija navedenih strojeva u izvedbi u kojoj se isti puštaju u promet, udovoljavaju odgovarajućim osnovnim zahtjevima smjernica EU u području sigurnosti i higijene. Ova Izjava prestaje važiti u slučaju promjene opreme izvršene bez naše suglasnosti.

### Превод на Декларация за съответствие с ЕС

С това декларираме ние, че концепцията и конструкцията на посочените уреди в изпълнения, които пускаме в обращение, отговарят на съответните изисквания на инструкциите на ЕС за безопасност и хигиена. В случай на изменение на уреда, което не е било консултирано с нас, тази декларация губи своята валидност.

### Traducere a declarație de conformitate UE

Prin prezenta noi declarăm, că concepția și construcția utilajelor prezentate, în execuția în care sunt puse în circulație, sunt conforme cu exigentele de bază aferente directivelor UE privind securitatea și igiena. În cazul modificărilor pe utilaj care nu au fost consultate cu noi, prezenta declarație își pierde valabilitatea.

### Prevođenje u Izjava o usklađenosti sa propisima EU

Ovim izjavljujemo da koncepcija i konstrukcija navedenih uređaja, a u izvedbi u kojoj se isti puštaju u promet, zadovoljavaju odgovarajuće osnovne zahteve iz direktiva EU u vezi sa sigurnošću i higijenom. Ova izjava prestaje da važi u slučaju promena na opremi izvršenih bez naše saglasnosti.

### Tłumaczenie Deklaracji zgodności WE

Niniejszym oświadczamy, że koncepcja i konstrukcja przedstawionych poniżej urządzeń w wersji, która jest wprowadzona do obiegu, odpowiada stosownym podstawowym wymogom dyrektyw UE dotyczących bezpieczeństwa i higieny. Niniejsza deklaracja przestaje obowiązywać w przypadku zmiany urządzenia, która nie została z nami skonsultowana.

### AT uygunluk beyanı tercümesi

Beyan ederiz ki aşağıda belirtilen piyasaya sürdüğümüz modellerin tasarımı ve yapıları itibarıyla güvenlik ve hijyen ile ilgili AB yönetmeliklerine uygun olduğumu beyan ederiz. Aletlerde bize danışılmadan yapılacak bir değişiklik durumunda işbu beyanname geçerliliğini yitirir.

### Traducción De La Declaración De Conformidad Ce Original

Por la presente declaramos que, debido a su diseño y construcción, los dispositivos descritos a continuación, en los modelos comercializados por nuestra parte, cumplen con los requisitos fundamentales de seguridad y salud de las Directivas CE. En caso de modificación no autorizada de los dispositivos, esta declaración perderá su validez.

**Inverter Stromerzeuger** | Inverter power generator | Générateur d'électricité à onduleur | Générateur de puissance onduleur | Generador de energía del inversor | Omvormer Power Generator | Generátor střídače | Invertorový generátor energie | Generator mocy z falownikami | Inverter áramfejlesztő

## 40721 ISG 3200-2

### Einschlägige EG-Richtlinien

Appropriate EU Directives | Directives CE applicables | Prohlášení o shodě EU | Vyhlásenie o zhode EU | Desbetreffende EG-Richtlijnen | Direttive CE applicabili | Illetékes EU előírások | Primjenjive smjernice EU | Uporabne smernice EU | Directivele UE aferente | Съответни наредби на ЕС | Primjenjive smjernice EU | Stosowne dyrektywy UE | Ilgijli AB yönetmelikleri | Directivas CE pertinentes

- |  |  |
|--|--|
| <input type="checkbox"/> 2014/35/EU                        | <input checked="" type="checkbox"/> 2014/30/EU |
| <input type="checkbox"/> 1935/2004/EC                      | <input type="checkbox"/> 1907/2006/EC          |
| <input checked="" type="checkbox"/> 2011/65/EU&2015/863/EU | <input type="checkbox"/> 2016/426/EU           |
| <input type="checkbox"/> 2016/425/EU (PPE)                 | <input type="checkbox"/> 2014/29/EU            |
| <input checked="" type="checkbox"/> 2006/42/EC             | <input type="checkbox"/> 2015/1188/EU          |
| <input type="checkbox"/> Annex IV                          | <input type="checkbox"/> 2019/1784/EU          |

Notified Body Name:  
No: Address:

Type Ex. Cert.-No.:

2016/1628/EU\_2018/989/EU

Emission No.: e9\*2016/1628\*2016/1628SYA2/P\*1342\*00 (v)

2000/14/EC\_2005/88/EC

### Konformitätsbewertungsverfahren

Method of compliance assessment | Méthodes d'évaluation de la conformité | Modo di valutazione della conformità | Conformiteitsbeoordelingsprocedure | Způsob posouzení shody | Spôsob posúdenia zhody | Az azonoság megítélésének a módja | Način presoje istovetnosti | Način ocenjivanja skladnosti | Начин на обсъждане на сходство | Modul de evaluare a conformității | Način ocenjivanja usklađenosti | Uygunluk değerlendirmeye usulü | Metoda oceny zgodności | Procedimiento de evaluación de la conformidad

### Annex VI

Wolpertshausen, 24.09.2020

### Helmut Arnold

**Geschäftsführer** | Managing Director | Gérant | Amministratore delegato | Bedrijfsleider | Jednatel | Konateľ | Ügyvezető igazgató | Direktör | Direktor | Управител | Administrator | Direktor | Sirket temsilcisi | Durektor | Director General

Güde GmbH & Co. KG, Birkichstraße 6, 74549 Wolpertshausen, Germany

### Joachim Bürkle

GÜDE GmbH & Co. KG, Birkichstraße 6, 74549 Wolpertshausen, Germany

### Bevollmächtigt die technischen Unterlagen zusammenzustellen.

Authorized to compile the technical file | Autorisé à compiler la documentation technique | Autorizzato alla preparazione della documentazione tecnica | Gemachtigd voor samenstelling van de technische documenten | Zplnomocněn k sestavování technických podkladů. | Splnomocnený zostaviť technické podklady. | Műszaki dokumentáció összeállításra felhatalmazva | Pooblaščen za izdelavo spisov tehnične dokumentacije. | Ovlašten za formiranje tehničke dokumentacije. | Упълномощен за съставяне на техническата документация | İmputernicik să elaboreze documentația tehnică. | Ovlašten za formiranje tehničke dokumentacije. | Teknik evrakları hazırlamakla görevlendirilmiştir. | Upelnomocniony do zestawienia danych technicznych | Autorizado para la redacción de los documentos técnicos

### Angewandte harmonisierte Normen

Harmonised standards used | Normes harmonisées applicables | Použité harmonizované normy | Použité harmonizované normy | Gebruikte harmoniserende normen | Applicate norme armonizzate | Használt harmonizált normák | Primijeni harmonizirani standardi | Uporabljeni usklajeni standardi | Norme armonizate folosite | Използвани хармонизирани норми | Primijeni harmonizirani standardi | Wykorzystane zharmonizowane normy | Kullanılan uyum normları | Normas armonizadas aplicadas

EN ISO 8528-13:2016

EN 55012:2007/+A1:2009

EN 61000-6-1:2007

### Garantierter Schalleistungspegel

Guaranteed sound power level | Niveau de puissance acoustique garanti | Livello di potenza sonora garantito | Gegarandeerd geluidsdrukniveau | Zaručená hladina akustického výkonu | Garantovaná hladina akustického výkonu | Garantált akusztikus teljesítményszint | Zajamčena ravan akustične zmogljivosti | Garantirana razina akustičke snage | Гарантирано ниво на звукова мощност | Nivelul garantat al puterii sunetului | Garantovani nivo akustične snage | Garanti edilen gürlütle emisyonu seviyesi | Gwarantowany poziom mocy akustycznej | Nivel de potencia sonora garantizado

L<sub>WA</sub> 89 dB (A)

### Gemessener Schalleistungspegel

Measured sound power level | Niveau de puissance acoustique mesuré | Livello di potenza sonora misurato | Gemeten geluidsdrukniveau | Naměřená hladina akustického výkonu | Namerana hladina akustického výkonu | Mért akusztikus teljesítményszint | Zajamčena ravan akustične zmogljivosti | Izmerjena razina akustičke snage | Измерено ниво на звукова мощност | Nivel măsurat al puterii sunetului | Izmereni nivo akustične snage | Ölçülen gürlütle emisyonu seviyesi | Zmierzony poziom mocy akustycznej | Nivel de potencia sonora medido

L<sub>WA</sub> 88 dB (A)



GÜDE GmbH & Co. KG  
Birkichstrasse 6  
74549 Wolpertshausen  
Deutschland  
Tel.: +49-(0)7904/700-0  
Fax.: +49-(0)7904/700-250  
eMail: info@guede.com